

N 30, PIANO COTTURA A INDUZIONE, 60 CM, NERO,
SENZA PROFILI
T36FBE1L0



Z1365WX0 Termosonda wireless 4punti di misurazione.
Z9404SE0 SET PENTOLE 4 PEZZI
Z9406SE0 SET PENTOLE 6 PEZZI
Z9410ES0 Accessorio cottura piani
Z9428FE0 :
Z943SE0 ACCESSORIO PIANO INCASSO (PENTOLE IND)

Piano a induzione con TouchControl

- ✓ Power Boost: massima potenza di riscaldamento quando hai bisogno di risultati rapidi.
- ✓ Induzione: il calore generato in corrispondenza delle pentole garantisce una cottura precisa.

Tipologia di prodotto: zona di cottura vetroceramica
Design: Da incasso
Alimentazione: Piano cottura elettrico
Numero totale di posizioni utilizzabili simultaneamente:4
Dimensioni del vano per l'installazione (AxLxP):51 x 560-560 x 490-500 mm
Larghezza: 592 mm
Dimensioni (AxLxP): 51x592x522 mm
Dimensioni del prodotto imballato (AxLxP): 126 x 753 x 608 mm
Peso netto: 9.4 kg
Peso lordo: 11.5 kg
Indicatore di calore residuo: Separato
Posizione pannello di controllo: Piano frontale
Tipo di cornice: Vetroceramica
Colore della superficie: Nero
Lunghezza del cavo di alimentazione elettrica: 110.0 cm
Codice EAN:4242004264330
Tensione:220-240 V
Frequenza:50; 60 Hz



N 30, PIANO COTTURA A INDUZIONE, 60 CM, NERO,
SENZA PROFILI
T36FBE1L0

- T36FBE1L0
- Piano cottura a induzione 60cm nero
- 60 cm: spazio per 4 pentole o padelle

Flessibilità delle zone cottura

- Zona anteriore sinistra: 180 mm, 1.8 kW (potenza max 3.1 kW)
- Zona posteriore sinistra: 180 mm, 1.8 kW (potenza max 3.1 kW)
- Touch Control Basic: semplice gestione della potenza con i tasti +/-.
- Zona posteriore destra: 145 mm, 1.4 kW (potenza max 2.2 kW)
- Zona anteriore destra: 210 mm, 2.2 kW (potenza max 3.7 kW)

Caratteristiche principali

- 17 livelli: controllo preciso del calore grazie a 17 livelli di potenza
- Cavo di collegamento (incluso): 110 cm
- Count-down timer: spegne le zone cottura alla fine del tempo impostato
- Funzione spegnimento rapido: spegnere rapidamente una zona di cottura con un solo tocco.
- Contaminuti indipendente con segnale acustico: un suono segnalerà la fine del tempo di cottura impostato.
- Funzione powerManagement per limitare l'assorbimento elettrico a partire da 1 kW.

Risparmio di tempo ed efficienza

- PotBoost: funzione booster per Pentole
- . Più potenza per far bollire l'acqua più velocemente.
- Funzione accensione rapida: all'accensione, il piano cottura seleziona automaticamente la zona cottura dove è stata posizionata la pentola
- Funzione riaccensione: in caso di spegnimento accidentale, è possibile ripristinare le ultime impostazioni di cottura semplicemente riaccendendo il piano entro quattro secondi.

Design

- Profilo frontale smussato

Sicurezza

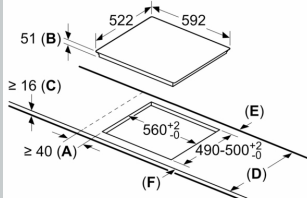
- Spie di calore residuo a 2 stadi per ogni singola zona di cottura.: indica quali zone cottura sono ancora calde.
- Sicurezza bambini: previene l'accensione accidentale del piano cottura.
- Interruttore principale: per spegnere tutte le zone cottura con un solo tocco.
- Interruttore di sicurezza: il piano si spegne automaticamente se non ci sono interazioni con esso.

Dimensioni

- Misure apparecchio (AxLxP mm): 51 x 592 x 522
- Dimensioni di installazione (AxLxP mm) : 51 x 560 x (490 - 500)
- Assorbimento max: 4600 W
- Min. spessore del top della cucina: 16 mm

N 30, PIANO COTTURA A INDUZIONE, 60 CM, NERO,
 SENZA PROFILI
 T36FBE1L0

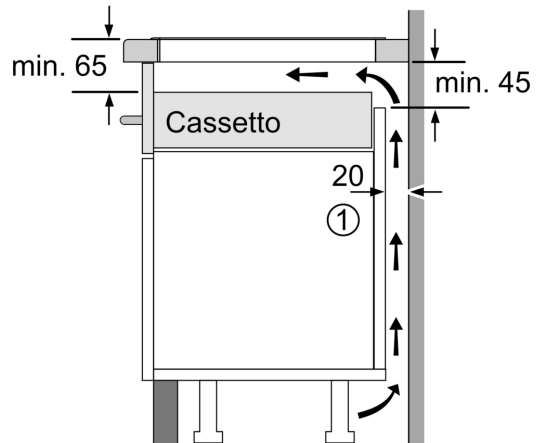
Dimensioni in mm



- A: Distanza minima dall'apertura per la cucina alla parete.
- B: Profondità di inserimento
- C: Lo spazio libero tra la superficie del piano di lavoro e la parte superiore del frontale del forno deve essere di 30 mm. Vedere i requisiti di spazio per il forno.

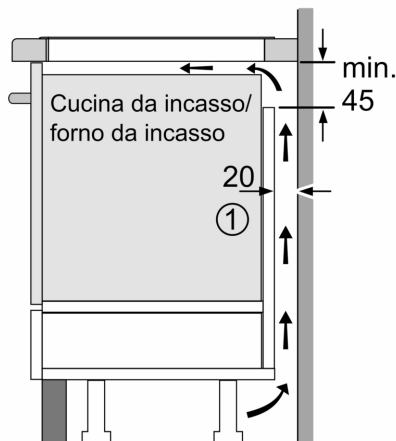
Il piano di lavoro nel quale è installata la cucina deve sostenere carichi di circa 60 kg; se necessario devono essere utilizzate sottostrutture adatte.

D	E	F
585-600	50	≥ 35
> 600	≥ 50	≥ 50



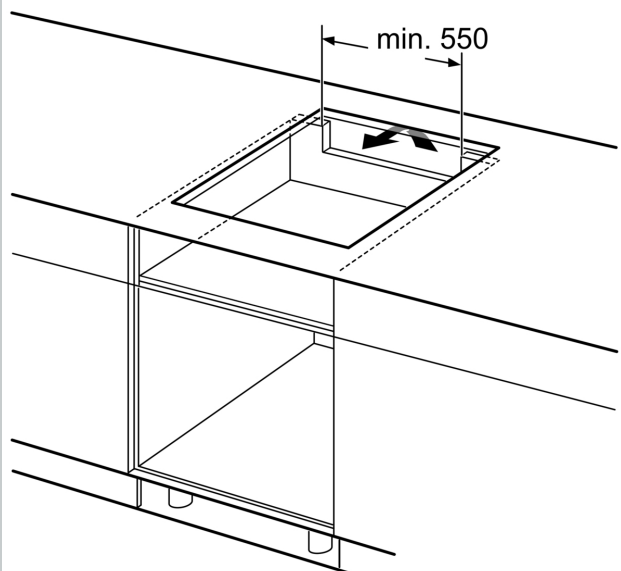
① Deve essere prevista una fessura di aerazione.

Dimensioni in mm



① Deve essere prevista una fessura di aerazione

Dimensioni in mm



Dimensioni in mm