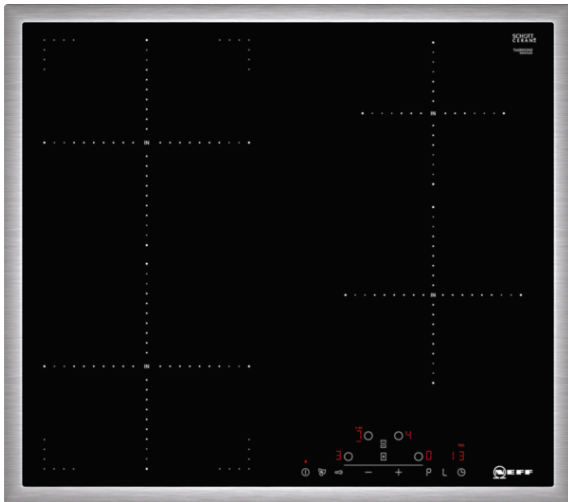


N 70, Piano cottura a induzione, 60 cm,
T46BD53N0

NEFF

COOKING PASSION SINCE 1877



Piano a induzione con TouchControl

- ✓ Induzione: tramite l'induzione, il calore è generato direttamente nella pentola per una cottura precisa
- ✓ CombiZone con due possibili arrangiamenti: 2 zone di cottura ad induzione separate o combinate in un'unica grande zona di cottura
- ✓ Controlli TouchControl: basta un solo tocco per controllare il piano cottura. Il timer è incluso.
- ✓ Acciaio inox

Caratteristiche

Dati tecnici

Nome/famiglia prodotto : zona di cottura vetroceramica
Tipologia costruttiva del prodotto : Da incasso
Funzionamento : elettrico
Numero totale di posizioni utilizzabili simultaneamente : 4
Dimensioni del vano per l'installazione (AxLxP) (mm) : 55 x 560-560 x 490-500
Larghezza del prodotto (mm) : 583
Dimensioni del prodotto (mm) : 55 x 583 x 513
Dimensioni del prodotto imballato (AxLxP) (mm) : 126 x 753 x 603
Peso netto (kg) : 12,651
Peso lordo (kg) : 13,9
Indicatore di calore residuo : Separato
Posizione pannello di controllo : Piano frontale
Principale materiale della superficie : vetroceramica
Colore della superficie : acciaio inox, nero
Colore della cornice : acciaio inox
Certificati di omologazione : AENOR, CE
Lunghezza del cavo di alimentazione elettrica (cm) : 110
Codice EAN : 4242004195528
Dati nominali collegamento elettrico (W) : 6900
Tensione (V) : 220-240
Frequenza (Hz) : 50; 60



*N 70, Piano cottura a induzione, 60 cm,
T46BD53N0*

Caratteristiche

Caratteristiche principali

- Cornice
- TouchControl MultiTouch
- combiZone

Sistema di Controllo

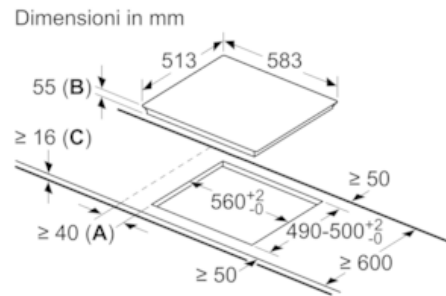
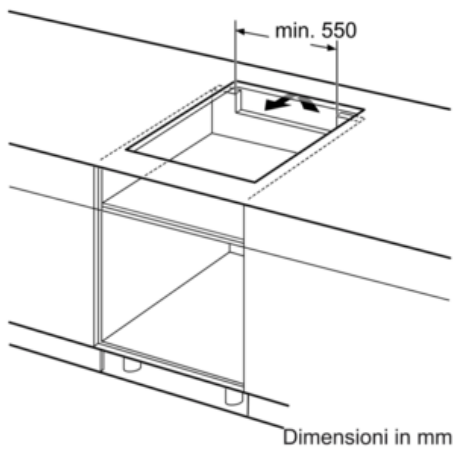
- PotBoost: funzione booster per Pentole
- 17 livelli
- Spie di calore residuo a 2 stadi per ogni singola zona di cottura.
- Timer fine cottura per ogni singola zona
- Riconoscimento pentole
 - Interruttore di sicurezza
 - Sicurezza bambini
 - Funzione Wipe Protection: per una facile pulizia
 - Funzione powerManagement per limitare l'assorbimento elettrico da 1 kW

Altre caratteristiche

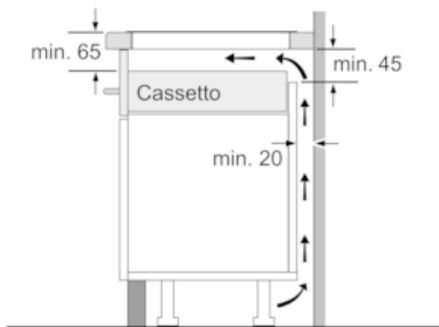
- Lunghezza cavo di connessione: 110 cm
- Zone cottura ad induzione:
 - 1 zona di 210 mm di diametro, 2.2 kW (max. livelli potenza 3.7 kW)
 - 1 zona di 210 mm di diametro, 2.2 kW (max. livelli potenza 3.7 kW)
 - 1 zona di 145 mm di diametro, 1.4 kW (max. livelli potenza 2.2 kW)
 - 1 zona di 180 mm di diametro, 1.8 kW (max. livelli potenza 3.1 kW)
- Dimensioni d'installazione: 560 mm x490 mm

N 70, Piano cottura a induzione, 60 cm,
T46BD53N0

Disegni quotati



- A:** distanza minima dal foro d'incasso nel piano di lavoro alla parete
- B:** profondità di inserimento
- C:** con il forno incassato sotto il piano min. 30, eventualmente superiore; vedere spazio necessario per il forno.



Dimensioni in mm



- ① Deve essere prevista una fessura di aerazione.

Dimensioni in mm