

N 50, PIANO COTTURA A INDUZIONE, 60 CM,
NERO, CON PROFILI
T46SBE1L0



Z1365WX0 Termosonda wireless 4punti di misurazione.
Z9404SE0 SET PENTOLE 4 PEZZI
Z9406SE0 SET PENTOLE 6 PEZZI
Z9410ES0 Accessorio cottura piani
Z9428FE0 :
Z943SE0 ACCESSORIO PIANO INCASSO (PENTOLE IND)

Piano a induzione con TouchControl

- ✓ Touch Control: regola il tuo piano cottura con un semplice tocco e un timer.
- ✓ Power Boost: massima potenza di riscaldamento quando hai bisogno di risultati rapidi.
- ✓ Induzione: il calore generato in corrispondenza delle pentole garantisce una cottura precisa.

Tipologia di prodotto: zona di cottura vetroceramica
 Design: Da incasso
 Alimentazione: Piano cottura elettrico
 Numero totale di posizioni utilizzabili simultaneamente:4
 Dimensioni del vano per l'installazione (AxLxP):55 x 560-560 x 490-500 mm
 Larghezza: 583 mm
 Dimensioni (AxLxP): 55x583x513 mm
 Dimensioni del prodotto imballato (AxLxP): 130 x 750 x 600 mm
 Peso netto: 9.3 kg
 Peso lordo: 12.1 kg
 Indicatore di calore residuo: Separato
 Posizione pannello di controllo:Piano frontale
 Tipo di cornice:Vetroceramica
 Colore della superficie: Nero, acciaio inox
 Colore della cornice: acciaio inox
 Lunghezza del cavo di alimentazione elettrica: 110.0 cm
 Codice EAN:4242004271758
 Tensione:380-415 V
 Frequenza:50; 60 Hz



N 50, PIANO COTTURA A INDUZIONE, 60 CM,
NERO, CON PROFILI
T46SBE1L0

- 60 cm: spazio per 4 pentole o padelle

Flessibilità delle zone cottura

- Zona anteriore sinistra: 180 mm, 1.8 kW (potenza max 3.1 kW)
- Zona posteriore sinistra: 180 mm, 1.8 kW (potenza max 3.1 kW)
- Zona posteriore destra: 145 mm, 1.4 kW (potenza max 2.2 kW)
- Zona anteriore destra: 210 mm, 2.2 kW (potenza max 3.7 kW)

Caratteristiche principali

- Touch Control Basic: semplice gestione della potenza con i tasti +/-.
- 17 livelli: controllo preciso del calore grazie a 17 livelli di potenza
- Timer fine cottura per ogni singola zona
- : spegne le zone cottura alla fine del tempo impostato.
- Timer
- : un suono segnalerà la fine del tempo di cottura impostato.

Risparmio di tempo ed efficienza

- PotBoost: funzione booster per Pentole
- . Più potenza per far bollire l'acqua più velocemente.
- Funzione accensione rapida: all'accensione, il piano cottura seleziona automaticamente la zona cottura dove è stata posizionata la pentola
- Funzione riaccensione: in caso di spegnimento accidentale, è possibile ripristinare le ultime impostazioni di cottura semplicemente riaccendendo il piano entro quattro secondi.
- Funzione spegnimento rapido: spegnere rapidamente una zona di cottura con un solo tocco.

Design

- Cornice

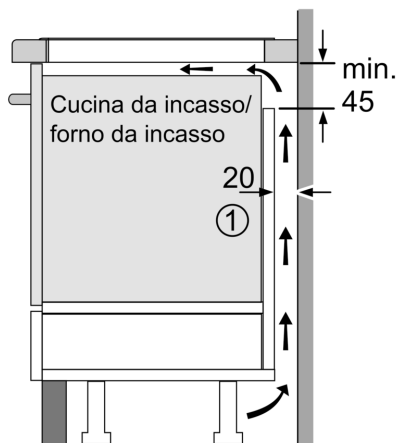
Sicurezza

- Spie di calore residuo a 2 stadi per ogni singola zona di cottura.: indica quali zone cottura sono ancora calde.
- Sicurezza bambini: previene l'accensione accidentale del piano cottura.
- Interruttore principale: per spegnere tutte le zone cottura con un solo tocco.
- Interruttore di sicurezza: il piano si spegne automaticamente se non ci sono interazioni con esso.

Dimensioni

- Misure apparecchio (AxLxP mm): 55 x 583 x 513
- Dimensioni di installazione (AxLxP mm) : 55 x 560 x (490 - 500)
- Min. spessore del top della cucina: 16 mm
- Assorbimento max: 4600 W
- Funzione powerManagement per limitare l'assorbimento elettrico a partire da 1 kW.
- Cavo di collegamento (incluso): 110 cm

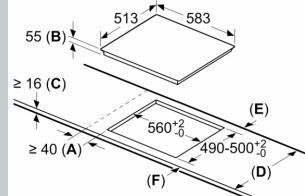
N 50, PIANO COTTURA A INDUZIONE, 60 CM,
NERO, CON PROFILI
T46SBE1L0



①
Deve essere prevista
una fessura di aerazione

Dimensioni in mm

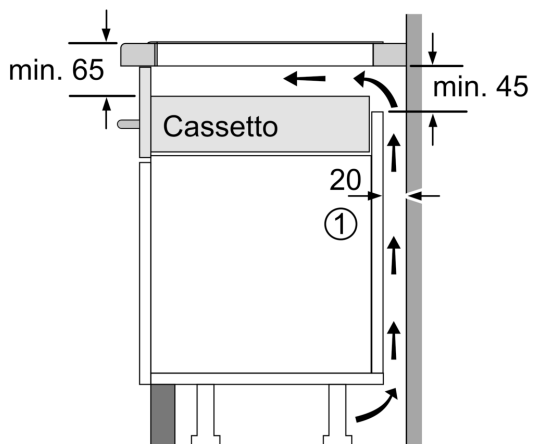
Dimensioni in mm



A: Distanza minima dall'apertura per la cucina alla parete.
B: Profondità di inserimento
C: Lo spazio libero tra la superficie del piano di lavoro e la parte superiore del frontale del forno deve essere di 30 mm. Vedere i requisiti di spazio per il forno.

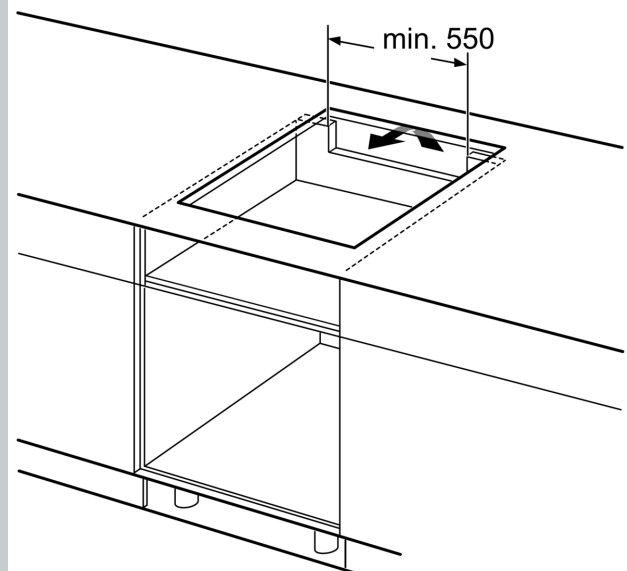
Il piano di lavoro nel quale è installata la cucina deve sostenere carichi di circa 60 kg; se necessario devono essere utilizzate sottostrutture adatte.

D	E	F
585-600	50	≥ 35
> 600	≥ 50	≥ 50



①
Deve essere prevista
una fessura di aerazione.

Dimensioni in mm



Dimensioni in mm