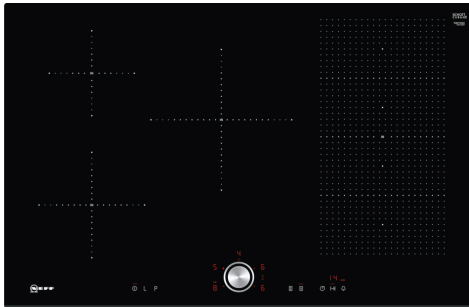


N 70, PIANO COTTURA A INDUZIONE, 80 CM,  
NERO, SENZA PROFILI  
T58FT20X0



Z9401FF0 ; Z9401TY0 Vassoio TeppanYaki, Z9403FF0 ; Z9404FF0  
Set di padelle Flex, 4 pezzi, Z9404SE0 SET PENTOLE 4 PEZZI,  
Z9406SE0 SET PENTOLE 6 PEZZI, Z9410ES0 Accessorio cottura  
piani, Z9410X1 Casseruola c/coperchio x flex induction, Z9415X1  
Cestello per cottura a vapore, Z9416X2 ACCESSORIO PIANO -  
GRILL, Z9417X2 Teppan Yaki, Z9428FE0 ; Z943SE0 ACCESSORIO  
PIANO INCASSO (PENTOLE IND)

#### FlexInduction con controllo TwistPad.

- ✓ TwistPad® – il nostro disco di controllo rimovibile e magnetico che ti permette un controllo preciso su tutte le zone di cottura.
- ✓ Flex Induction: il tuo piano cottura rileva e riscalda ogni singola pentola.
- ✓ Power Move: sposta semplicemente la pentola per regolare la temperatura.
- ✓ Power Boost: massima potenza di riscaldamento quando hai bisogno di risultati rapidi.
- ✓ Induzione: il calore generato in corrispondenza delle pentole garantisce una cottura precisa.

Tipologia di prodotto: ..... zona di cottura  
vetroceramica  
Design: ..... Da incasso  
Alimentazione: ..... Piano cottura elettrico  
Numero totale di posizioni utilizzabili simultaneamente: .....5  
Dimensioni del vano per l'installazione (AxLxP): .....51 x 750-750 x  
490-500 mm  
Larghezza: ..... 802 mm  
Dimensioni (AxLxP): ..... 51x802x522 mm  
Dimensioni del prodotto imballato (AxLxP): .... 126 x 953 x 603 mm  
Peso netto: ..... 13.7 kg  
Peso lordo: ..... 17.4 kg  
Indicatore di calore residuo: ..... Separato  
Posizione pannello di controllo: ..... Piano frontale  
Tipo di cornice: ..... Vetroceramica  
Colore della superficie: ..... Nero  
Lunghezza del cavo di alimentazione elettrica: ..... 110.0 cm  
Codice EAN: ..... 4242004195795  
Tensione: ..... 220-240 V  
Frequenza: ..... 50; 60 Hz



N 70, PIANO COTTURA A INDUZIONE, 80 CM,  
NERO, SENZA PROFILI  
T58FT20X0

- 80 cm: spazio per 5 pentole o padelle

#### Flessibilità delle zone cottura

- Flex Zone: per utilizzare pentole di qualsiasi forma e dimensione
- Zona anteriore sinistra: 180 mm, 1.8 kW (potenza max 3.1 kW)
- Zona posteriore sinistra: 145 mm, 1.4 kW (potenza max 2.2 kW)
- Zona centrale: 240 mm, 2.2 kW (potenza max 3.7 kW)
- Zona posteriore destra: 210 mm, 200 mm, 2.2 kW (potenza max 3.7 kW)
- Zona anteriore destra: 210 mm, 200 mm, 2.2 kW (potenza max 3.7 kW)

#### Caratteristiche principali

- TwistPad
- 17 livelli: controllo preciso del calore grazie a 17 livelli di potenza
- funzione scaldavivande: sì
- Timer fine cottura per ogni singola zona
- : spegne le zone cottura alla fine del tempo impostato.
- Timer
- : un suono segnalerà la fine del tempo di cottura impostato.
- Contaminuti indipendente con segnale acustico
- : indica quanto tempo è trascorso dall'avvio della cottura

#### Risparmio di tempo ed efficienza

- PotBoost: funzione booster per Pentole
- . Più potenza per far bollire l'acqua più velocemente.
- panTurbo: funzione booster per padelle
- PowerMove
- Funzione accensione rapida: all'accensione, il piano cottura seleziona automaticamente la zona cottura dove è stata posizionata la pentola
- Funzione riaccensione: in caso di spegnimento accidentale, è possibile ripristinare le ultime impostazioni di cottura semplicemente riaccendendo il piano entro quattro secondi.

#### Design

- Profilo frontale smussato

#### Sicurezza

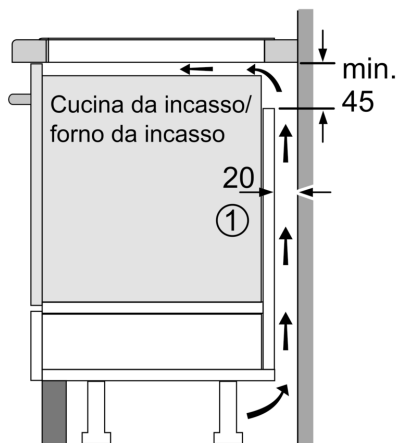
- Spie di calore residuo a 2 stadi per ogni singola zona di cottura.: indica quali zone cottura sono ancora calde.
- Sicurezza bambini: previene l'accensione accidentale del piano cottura.
- Funzione Wipe Protection: i pulsanti vengono bloccati per 30 sec in modo da facilitare la pulizia del piano cottura.
- Interruttore principale: per spegnere tutte le zone cottura con un solo tocco.
- Interruttore di sicurezza: il piano si spegne automaticamente se non ci sono interazioni con esso.
- Consumo effettivo visualizzabile tramite display: per verificare il consumo elettrico dell'ultimo ciclo di cottura.

#### Dimensioni

- Misure apparecchio (AxLxP mm): 51 x 802 x 522

- Dimensioni di installazione (AxLxP mm) : 51 x 750 x (490 - 500)
- Min. spessore del top della cucina: 16 mm
- Assorbimento max: 7400 W
- Funzione powerManagement per limitare l'assorbimento elettrico a partire da 1 kW.
- Cavo di collegamento (incluso): 110 cm

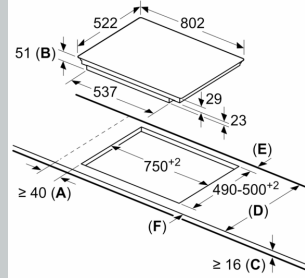
N 70, PIANO COTTURA A INDUZIONE, 80 CM,  
NERO, SENZA PROFILI  
T58FT20X0



①  
Deve essere prevista  
una fessura di aerazione

Dimensioni in mm

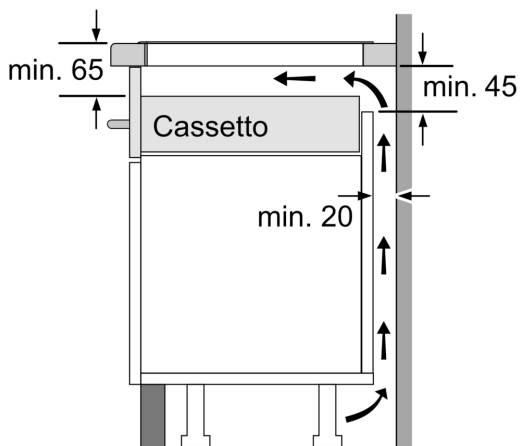
Dimensioni in mm



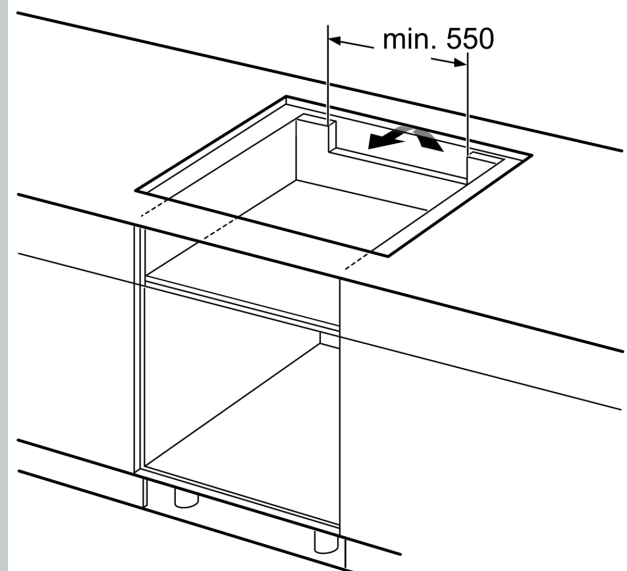
**A:** distanza minima dall'apertura per la cucina alla parete.  
**B:** profondità di inserimento.  
**C:** lo spazio libero tra la superficie del piano di lavoro e la parte superiore del frontale del forno deve essere di 30 mm. Vedere i requisiti di spazio per il forno.

Il piano di lavoro nel quale è installata la cucina deve sostenere carichi di circa 60 kg; se necessario devono essere utilizzate sottostrutture adatte.

D	E	F
585-600	50	≥ 35
> 600	≥ 50	≥ 50



Dimensioni in mm



Dimensioni in mm