

Lavatrice a carica frontale, 8 kg, 1400 rpm
W6440X0



COOKING PASSION SINCE 1877



A+++

Lavatrice super silenziosa, con 8 kg di carico, cicli di lavaggio brevi, programmi specifici per la rimozione delle macchie più ostinate e l'innovativo sistema di proiezione a terra del tempo residuo di lavaggio.

Caratteristiche

Dati tecnici

Tipologia costruttiva del prodotto : Da incasso
Altezza senza piano di lavoro (mm) : 820
Dimensioni del prodotto (mm) : 818 x 596 x 544
Altezza per installazione sottopiano : 820,00
Peso netto (kg) : 73,274
Dati nominali collegamento elettrico (W) : 2300
Corrente (A) : 10
Tensione (V) : 220-240
Frequenza (Hz) : 50
Certificati di omologazione : CE, VDE
Lunghezza del cavo di alimentazione elettrica (cm) : 210
Classe efficienza lavaggio : A
Cerniera porta : Sinistra
Ruote : no
Codice EAN : 4242004212867
Capacità cotone (kg) - nuova (2010/30/EC) : 8,0
Consumo di energia annuale (kWh/anno) - nuova (2010/30/EC) : 137,00
Consumo in modalità spento (W) - Nuova (2010/30/EC) : 0,12
Consumo in modalità stand-by (W) - Nuova (2010/30/EC) : 0,50
Consumo d'acqua annuo (l/anno) - nuovo (2010/30/EC) : 9900
Classe di efficienza della centrifuga : B
Velocità massima di centrifuga (giri/min.) - nuovo (2010/30/EC) : 1355
Tempo medio lavaggio cotone 40°C (carico parziale) (min) - nuovo (2010/30/EC) : 255
Tempo medio lavaggio cotone 60°C (pieno carico) (min) - nuovo (2010/30/EC) : 270
Tempo medio lavaggio cotone 60°C (carico parziale) (min) - nuovo (2010/30/EC) : 270
Livello sonoro durante la fase di lavaggio (dB(A) re 1 pW) : 41
Livello sonoro durante la fase di centrifuga (dB(A) re 1 pW) : 67
Tipo di installazione : Totalmente integrato



4 242004 212867

Caratteristiche

Caratteristiche principali

- Capacità di carico nominale: 8 kg
- Velocità massima di centrifuga: 1400 giri/min
Grado di umidità residua: 53 %
- Classe di efficienza energetica: A+++ (in una scala di classi di efficienza energetica da A+++ a D)
- -30%: consumo inferiore del 30% (137kWh/anno, 8 kg) rispetto al valore di classe energetica A+++ (196kWh/anno, 8 kg) secondo la Normativa Europea 1061/2010
- EfficientSilent Drive: motore inverter efficiente e silenzioso.
- Sistema intelligente di gestione dell'acqua per un consumo ottimizzato durante il ciclo di lavaggio
- FlexPerfect - risparmia tempo o energia a tuo piacimento
- Illuminazione interna del cestello: LED

Programmi

- Programmi speciali: Pulizia Cestello, Capi Scuri, Macchie: burro/olio, Macchie: vino rosso, Macchie: pomodoro, shirts, Mix/Silence, Mix, Risciacquo/Centrifuga/Scarico acqua, Super 15/30', delicati/seta, lana/lavaggio a mano
- Funzione pulizia cestello con avviso.
- Funzione Aggiungi Carico per aggiungere biancheria anche dopo la partenza del programma
- Tasti Touch control: Prelavaggio, Impostazione fine programma, Selezione temperatura, Avvio/Aggiungi carico, Rapido Eco, Lavaggio & Risciacquo Plus, Centrifuga/esclusione centrifuga finale
- Display LED multifunzioni.
- TimeLight: il tempo rimanente a fine lavaggio è proiettato al suolo
- Segnale acustico a fine programma
- Cassetto per detersivo liquido

Sicurezza

- Bilanciamento automatico del carico in centrifuga
- Riconoscimento presenza schiuma
- Aquastop: sistema di protezione anti-allagamento con garanzia a vita fornita da Neff in caso di danni provocati dall'acqua.*

Altre caratteristiche

- Dimensioni (A x L x P): 81.8 x 59.6 x 54.4 cm
- Cerniere del mobile reversibili
- Base regolabile in altezza: 15 cm
- Base regolabile in profondità: 6.5 cm
- Regolazione altezza piedini posteriori dal davanti

Valori di consumo

- Consumo di energia 137 kWh/anno, basato su 220 cicli di lavaggio standard per programmi per tessuti di cotone a 60°C e 40°C a pieno carico e a carico parziale
- Consumo energetico del programma "cotone" standard a 60° a pieno carico 0.78 kWh e a carico parziale 0.58 kWh. Consumo

energetico del programma "cotone" standard a 40° a carico parziale 0.38 kWh.

- Consumo energetico ponderato in modo spento/lasciato acceso: 0.12 W / 0.5 W
- Consumo di acqua 9900 litri/anno, basato su 220 cicli di lavaggio standard per programmi per tessuti di cotone a 60°C e a 40°C a pieno carico e a carico parziale. Il consumo effettivo dipende dalle modalità di utilizzo dell'apparecchio.
- Classe di efficienza centrifuga: B
- Durata del programma standard per tessuti di cotone a 60°C a pieno carico 270 min e a carico parziale 270 min. Durata del programma standard per tessuti di cotone a 40° a carico parziale 255 min.
- Livello sonoro durante la fase di lavaggio nel programma standard per tessuti di cotone a 60°C a pieno carico: 41 dB (A) re 1 pW
- Livello sonoro durante la fase di centrifuga nel programma standard per tessuti di cotone a 60°C a pieno carico: 67 dB (A) re 1 pW

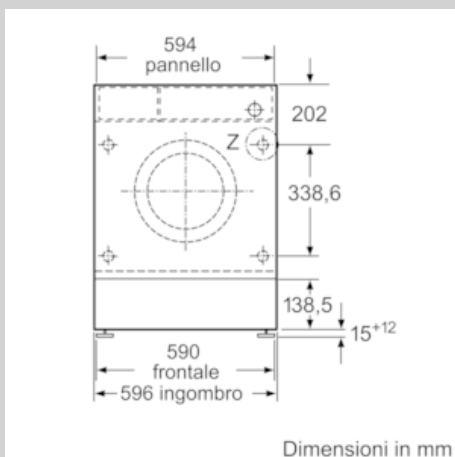
* Verificare i termini di garanzia al link [A04]

Lavatrice a carica frontale, 8 kg, 1400 rpm
W6440X0



COOKING PASSION SINCE 1877

Disegni quotati



Particolare Z

