

N 90, ĮMONTUOJAMOJI ORKAITĖ SU GARŲ
 FUNKCIJA, 60 X 60 CM, GRAPHITE-GREY
 B47FS26G0



A+



1 x Emaliuota kepimo skarda, 1 x Grotelės, 1 x Universali kepimo skarda, perforuotas, XL dydžio, 1 x Garų puodas, neperforuotas, S dydžio

Z11AB15A0 ; Z11AU15A0 ; Z11CG10X0 ; Z11GT10X3 ; Z11GU20X0 Stiklinis indas, Z11SZ00X0 SeamlessCombination montavimo komplektas, Z11SZ90G0 SeamlessCombination 60 + 45 cm, Z12CB10A0 Kepimo skarda, Z12CL10A0 Dangtis profesionaliai keptuvei, Z12CM10A0 Moussaka pan, enamelled, Z12CN10A0 Profesionali keptuvė, Z12CP10A0 Picos skarda, Z12CQ10A0 ; Z12CU10A0 ; Z13CR10X0 ; Z13CU30X0 ; Z13CU31X0 ; Z13CV05S0 Dengiamoji juostelė, Z13CX62X0 Vakuuminiai maišeliai 180x280 mm, 100vnt., Z13CX64X0 Vakuuminiai maišeliai 240x350 mm, 100vnt., Z13TC10X0 ComfortFlex bėgelis (1 lygio), garui, Z13TC16X0 ComfortFlex Rail (1 level) f. steam, Z13TF36X0 3 lyg. ištrk. bėg., visiškai ištrauk., garui, Z99RX70X0 :

Įmontuojama orkaitė su FullSteam ir SLIDE&HIDE® funkcijomis - apjungia visus šildymo būdus ir šildymą garais vienoje orkaitėje su neribota prieiga

- ✓ „Slide&Hide®“ – visiškai įtraukiamos orkaitės durelės su besisukančia rankena.
- ✓ „CircoTherm®“ – išmanus karšto oro tiekimo sprendimas, leidžiantis kepti iki keturių lygių vienu metu.
- ✓ Sous-vide – ruoškite vakuumu sandarintus patiekalus su FullSteam funkcija naujų skonių atradimams
- ✓ Eco Clean ir Easy Clean – duetas, maksimaliai palengvinantis valymą.
- ✓ ShiftControl - greitas meniu valdymas ir paprastos operacijos TFT ekranėlyje

Dizainas: Įmontuota
 Durelių atidarymas: atidaromos žemyn
 Montavimo angos dydis (A x P x G): . 585-595 x 560-568 x 550 mm
 Gaminio išmatavimai: 595x596x548 mm
 Gaminio su pakuote išmatavimai (AxPxG):660 x 650 x 690 mm
 Valdymo skydelio medžiaga:stiklas
 Durelių medžiaga: stiklas
 Svoris neto: 41.6 kg
 Elektros laido ilgis: 120.0 cm
 EAN kodas: 4242004255338
 Saugiklio apsauga: 16 A
 Įtampa: 220-240 V
 Dažnis: 50; 60 Hz
 Kištuko tipas:Schuko-/Gardy su
 įžeminimu
 Naudinga talpa (tūris) - NAUJA (2010/30/EC):71 l
 Energijos vartojimo efektyvumo klasė (2010/30/EC): A+
 Energijos suvartojimas ciklui įprastas (2010/30/EC):0.87 kWh/cycle
 Energijos suvartojimas ciklui priverstinė oro konvekcija (2010/30/EC): 0.69 kWh/cycle
 Energijos vartojimo efektyvumo klasė (2010/30/EC): 81.2 %
 Integruoti priedai: ... 1 x Emaliuota kepimo skarda, 1 x Grotelės, 1 x Universali kepimo skarda, 1 x Garų puodas, perforuotas, S dydžio, 1 x Garų puodas, perforuotas, XL dydžio, 1 x Garų puodas, neperforuotas, S dydžio



N 90, ĮMONTUOJAMOJI ORKAITĖ SU GARŲ
FUNKCIJA, 60 X 60 CM, GRAPHITE-GREY
B47FS26G0

Orkaitės tipas/kaitinimo būdas

- Temperatūros nustatymo intervalas: 40 - 250
- Vidinė talpa: 71 l

Grotelės ant bėgelių

- Lentynų lygių skaičius: 4
- Galima įsigyti papildomai

Dizainas

- Grafito pilkos spalvos versija
- Valdymo elementai: ratukiniai
- Antracitinis emalis

Valymas

- Ecolyse savybės: galinė sienelė
- EasyClean funkcija
- Iššildomas stiklas, aukščiausia k.

Komfortas

- Elektroninis valdymas: IC6_CNF_62
- Elektroninis laikrodis
- Temperatūros nustatymas
- Temperatūros indikacija Kaitinimo nustatymas Sabbath function
- Automatinių programų skaičius: 38
- 12 kaitinimo būdų: 4D hot air, karštas oras Hot Air Eco, Standartinis kaitinimas, Viršutinis/apa. kaitinimas ECO, grilis su karštu oru, didelis grilis, Mažo ploto grilis, picos funkcija, Duonos kepimo laipsnis, apatinis kaitinimas, troškimas, šilumos palaikymas, Garo kiekis 100%, regeneracija, fermentacija, atitirpinimas, sous-vide cooking
- Papildomos funkcijos: nukalkinimo programa
- Įkaitymo lygio indikatorius drying function
- Lankščios orkaitės durelės, move-in damped
- Besisukanti durų rankena
- Pagalbinės sistemos: Setting recommendations, Programs
- Daugiašaškis temperatūros matavimo zondas
- Greitas įkaitinimas
- LED apšvietimas, Orkaitės apšvietimas "Comfort" (išjungiamas)
- vandens talpa 1 l
- Tuščios vandens talpos indikacija
- Garo generatoriaus padėtis: Orkaitės išorinėje dalyje
- Integruotas aušinimo ventiliatorius
- Nerūdijančio plieno fenas
- HomeConnect, paruošta naudoti prisijungus prie Wi-Fi

Priedai

- 1 x Emaliuota kepimo skarda, 1 x Grotelės, 1 x M**0189, 1 x Garų puodas, perforuotas, S dydžio, 1 x Garų puodas, perforuotas, XL dydžio, 1 x Garų puodas, neperforuotas, S dydžio, 1 x Universali kepimo skarda

Aplinka ir saugumas

- Maksimali orkaitės durelių stiklo temperatūra 40°C, matuojama orkaitės durelių viduryje, kaitinant 1 valandą tradiciniu režimu prie 180°C

- Apsaugos nuo vaikų užraktas

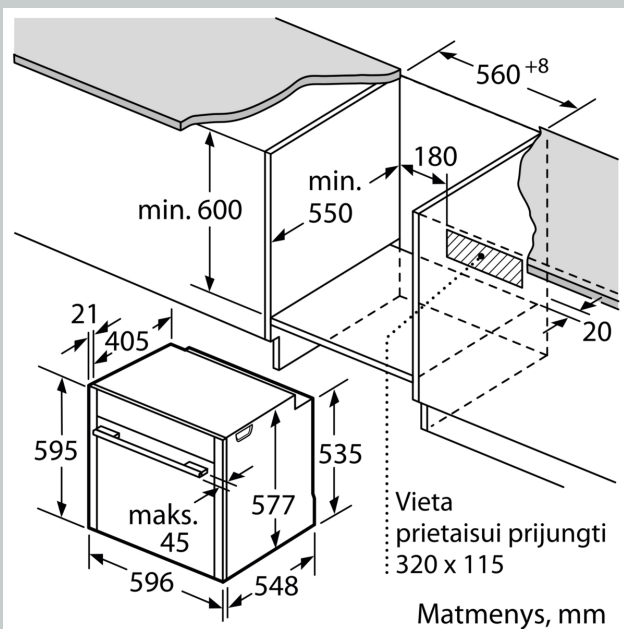
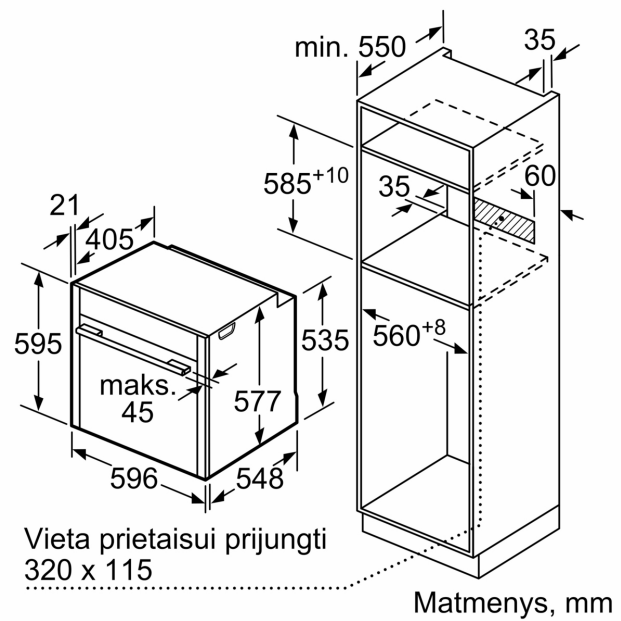
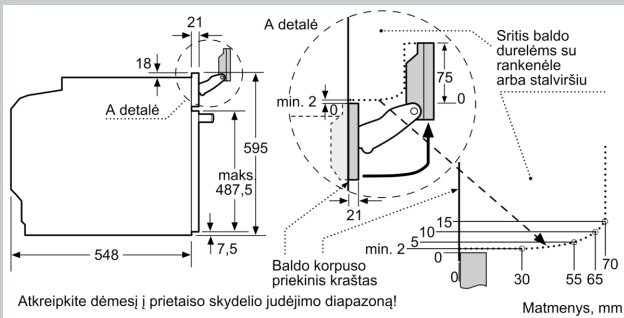
Techninė informacija:

- Tinklo kabelio ilgis: 120
- Energijos efektyvumo klasė (pagal (ES) Nr. 65/2014): A+
- Energijos suvartojimas per vieną ciklą įprastu režimu:0.87
- Energijos suvartojimas per vieną ciklą konvekcijos režimu:0.69
- Orkaičių skaičius: 1 Kaitinimo šaltinis: elektrinis Orkaitės talpa:71 l

Matmenys:

- Prietaiso matmenys (A x P x G): 595 x 596 x 548
- Nišos matmenys (A x P x G): 560-568 x 585-595 x 550, 560-568 x 585-595 x 550

N 90, ĮMONTUOJAMOJI ORKAITĖ SU GARŲ
FUNKCIJA, 60 X 60 CM, GRAPHITE-GREY
B47FS26G0



Jeif prietaisas montuojamas po kaitlente, reikia naudoti nurodyto storio stalviršį (prireikus ir apatinę konstrukciją).

Kaitlentės tipas	min. stalviršio storis	
	uždėta	priglausta prie paviršiaus
Indukcinė kaitlentė	37 mm	38 mm
Viso paviršiaus indukcinė kaitlentė	47 mm	48 mm
Dujinė kaitlentė	30 mm	38 mm
Elektrinė kaitlentė	27 mm	30 mm