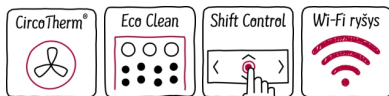


N 90, Įmontuojamoji kompaktinė orkaitė su mikrobangų funkcija, 60 x 45 cm, nerūdijančio plieno C17MS22H0



Kompaktinė įmontuojamoji orkaitė su integruota mikrobangų krosnele – dar daugiau galimybių greitai ir patogiai gaminti maistą taupant erdvę

- ✓ „CircoTherm®“ – išmanus karšto oro tiekimo sprendimas, leidžiantis kepti iki keturių lygių vienu metu.
- ✓ Kombinuota mikrobangų krosnelė ir orkaitė – patogus vietą ir laiką taupantis sprendimas
- ✓ Eco Clean ir Easy Clean – duetas, maksimaliai palengvinantis valymą.
- ✓ ShiftControl - greitas meniu valdymas ir paprastos operacijos TFT ekranėlyje
- ✓ „Home Connect“ – naudodami šią programą galėsite atskleisti savo kūrybiškumą.

Features

Techniniai duomenys

Mikrobangų krosnelės rūšis : Orkaitė su mikrobangom
 Reguliavimo tipas : elektroninis
 Spalva / medžiaga, priekis : nerūdijančio plieno
 Paviršiaus išmatavimai : 237.0 x 480 x 392.0 mm
 Atitikties sertifikatai : CE, VDE
 Elektros laidos ilgis : 150 cm
 Svoris neto : 34,0 kg
 Svoris bruto : 36,3 kg
 EAN kodas : 4242004235217
 Maksimalus mikrobangų galingumas : 900 W
 Prijungimo galia : 3600 W
 Srovė : 16 A
 Įtampa : 220-240 V
 Dažnis : 50; 60 Hz
 Kištuko tipas : Schuko-/Gardy su įžeminimu
 Paviršiaus išmatavimai : 237.0 x 480 x 392.0 mm

Papildomi priedai

Z11AB15A0
 Z11AU15A0
 Z11SZ00X0 SeamlessCombination montavimo komplektas
 Z11SZ60X0 SeamlessCombination 45 + 14 cm
 Z11SZ90X0 SeamlessCombination 60 + 45 cm
 Z12CB10A0 Kepimo skarda
 Z13CV06S0 Dekoratyvinė juostelė
 Z1913X0 Kepimo akmuo



*N 90, Įmontuojamoji kompaktinė orkaitė su
mikrobangų funkcija, 60 x 45 cm, nerūdijančio
plieno
C17MS22H0*

Features

Orkaitės tipas/kaitinimo būdas

- 12 kaitinimo būdų:
4D hot air
didelis grilis karštas oras Hot Air Eco Standartinis kaitinimas
Viršutinis/apa. kaitinimas ECO troškinimas Gaminimo pakopos
Mažo ploto grilis picos funkcija apatinis kaitinimas grilis su karštu
oru pradinis pakaitinimas
- Papildomi kaitinimo naudojant mikrobangas būdai: Mikrobangų
krosnelė, combi microwave variable
- Maks. galia: 900 mikrobangų krosnelės galios nustatymai (90 W,
180 W, 360 W, 900) su inverteriu
- Vidinė talpa: 45 l

Komfortas

- HomeConnect, paruošta naudoti prisijungus prie Wi-Fi
- Elektroninis valdymas: IC6_CNF_62
- LED apšvietimas, Orkaitės apšvietimas "Comfort" (išjungiamas)
- Automatinių programų skaičius: 14

Dizainas

- Antracitinis emalis

Valymas

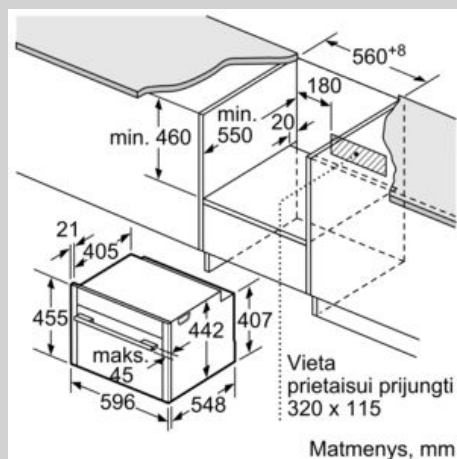
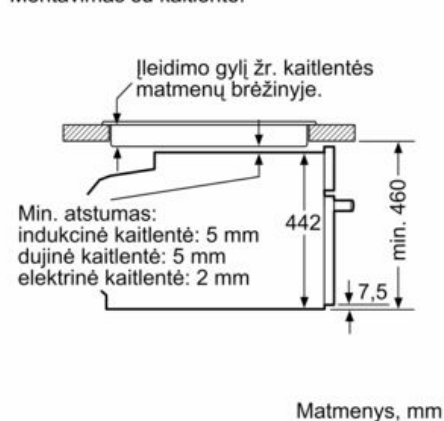
Aplinka ir saugumas

- Integruotas aušinimo ventiliatorius
- Apsaugos nuo vaikų užraktas

N 90, Įmontuojamoji kompaktinė orkaitė su
mikrobangų funkcija, 60 x 45 cm, nerūdijančio
plieno
C17MS22H0

Brėžiniai

Montavimas su kaitlente.



Jei kompaktiškasis prietaisas montuojamas
po kaitlente, reikia naudoti nurodyto storio
stalviršį (prireikus ir apatinę konstrukciją).

Kaitlentės tipas	min. stalviršio storis	
	uždėta	priglausta prie paviršiaus
Indukcinė kaitlentė	42 mm	43 mm
Viso paviršiaus indukcinė kaitlentė	52 mm	53 mm
Dujinė kaitlentė	32 mm	43 mm
Elektrinė kaitlentė	32 mm	35 mm

