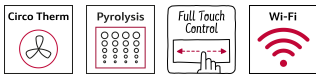


N 90, ĮMONTUOJAMOJI KOMPAKTINĖ ORKAITĖ SU
MIKROBANGŲ FUNKCIJA, 60 X 45 CM,
GRAPHITE-GREY
C28MT27G0



Kompaktiška įmontuojamoji orkaitė su integruota mikrobangų krosnelės funkcija ir MultiPoint daugia taškiu kepimo termometru – dar daugiau galimybių greitai ir patogiai gaminti nepriekaištingus patiekalus

- ✓ „CircoTherm®“ – išmanus karšto oro tiekimo sprendimas, leidžiantis kepti iki keturių lygių vienu metu.
- ✓ Kombinuota mikrobangų krosnelė ir orkaitė – patogus vietą ir laiką taupantis sprendimas
- ✓ Darnus duetas nepriekaištingai švarai: pirolitinis automatinis išsivalymas po intensyvaus naudojimo ir EasyClean funkcija greitam orkaitės valymui
- ✓ „Full Touch Control“ – paprastas, tikslus valdymas palietimu naudojant didelės skyros TFT spalvinį ekraną.
- ✓ „Home Connect“ – naudodami šią programą galėsite atskleisti savo kūrybiškumą.

1 x Emaliuota kepimo skarda, 1 x Kombinuotos grotelės, 1 x Universali kepimo skarda

Z11AB15A0 ; Z11AU15A0 ; Z11GT10X3 ; Z11GU20X0 Stiklinis indas, Z11SZ00X0 SeamlessCombination montavimo komplektas, Z11SZ60G0 SeamlessCombination 45 + 14 cm, Z11SZ90G0 SeamlessCombination 60 + 45 cm, Z12CB10A0 Kepimo skarda, Z12CM10A0 Moussaka pan, enamelled, Z12CP10A0 Picos skarda, Z12CQ10A0 ; Z12CU10A0 ; Z13CR10X0 ; Z13CV05S0 Dengiamoji juostelė, Z13CV06S0 Dekoratyvinė juostelė, Z14CR10X0 ; Z1913X0 Kepimo akmuo, Z19DD10X0 Steam set for ovens, Z99RX70X0 :

Mikrobangų krosnelės rūšis: Orkaitė su mikrobangom
Reguliavimo tipas:elektroninis
Gaminio išmatavimai: 455x596x548 mm
Paviršiaus išmatavimai: 237 x 480 x 392 mm
Elektros laido ilgis: 150.0 cm
Svoris neto:37.5 kg
Svoris bruto:40.6 kg
EAN kodas: 4242004255420
Maksimalus mikrobangų galingumas:900 W
Prijungimo galia:3600 W
Saugiklio apsauga: 16 A
Įtampa:220-240 V
Dažnis:50; 60 Hz
Kištuko tipas:Schuko-/Gardy su įžeminiu
Integruoti priedai: 1 x Emaliuota kepimo skarda, 1 x Kombinuotos grotelės, 1 x Universali kepimo skarda



N 90, ĮMONTUOJAMOJI KOMPAKTINĖ ORKAITĖ SU
MIKROBANGŲ FUNKCIJA, 60 X 45 CM,
GRAPHITE-GREY
C28MT27G0

Orkaitės tipas/kaitinimo būdas

- 13kaitinimo būdai:
- 4D hot air
- didelis grilis Gaminimo pakopos karštas oras Hot Air Eco Mažo ploto grilis Standartinis kaitinimas Viršutinis/apa. kaitinimas ECO picos funkcija troškinimas apatinis kaitinimas grilis su karštu oru pradinis pakaitinimas šilumos palaikymas
- Papildomi kaitinimo naudojant mikrobangas būdai: Mikrobangų krosnelė, combi microwave variable
- Išmani inverterio technologija: ilgiau naudojant maksimali galia sumažinama iki 600 W
- Maks. galia: 900 W mikrobangų krosnelės galios nustatymai (90 W, 180 W, 360 W, 900 W) su inverteriu
- Temperatūros nustatymas nuo 30 iki 300 °C
- Vidinė talpa: 45 l

Grotelės ant bėgelių

- Lentynų lygių skaičius: 3
- Galima įsigyti papildomai

Dizainas

- Grafito pilkos spalvos versija
- Valdymo elementai: ratukiniai
- Antracitinis emalis

Valymas

- Pirolizė
- EasyClean funkcija

Komfortas

- Elektroninis valdymas: IC6_CNF_63
- Elektroninis laikrodis
- Temperatūros nustatymas
- Temperatūros indikacija Kaitinimo nustatymas Sabbath function
- Automatinių programų skaičius: 14
- Soft Open švelnus atidarymas, Su slopinimu
- Strypinė rankena
- Pagalbinės sistemos: Setting recommendations, automatinės programos
- Daugiataškis temperatūros matavimo zondas
- Greitas įkaitinimas
- LED apšvietimas, Orkaitės apšvietimas "Comfort" (išjungiamas)
- Integruotas aušinimo ventilatorius
- Nerūdijančio plieno fenas
- HomeConnect, paruošta naudoti prisijungus prie Wi-Fi

Priedai

- 1 x Emaliuota kepimo skarda, 1 x Kombinuotos grotelės, 1 x Universali kepimo skarda

Aplinka ir saugumas

- Maksimali orkaitės durelių temperatūra 30 °C

- Apsaugos nuo vaikų užraktas

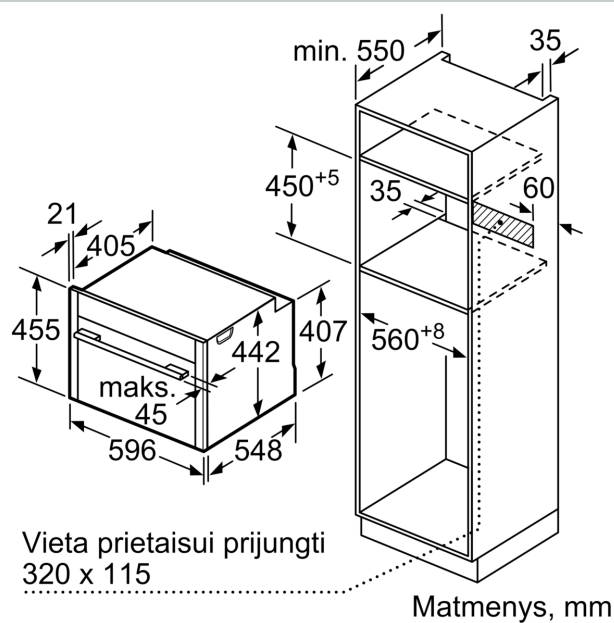
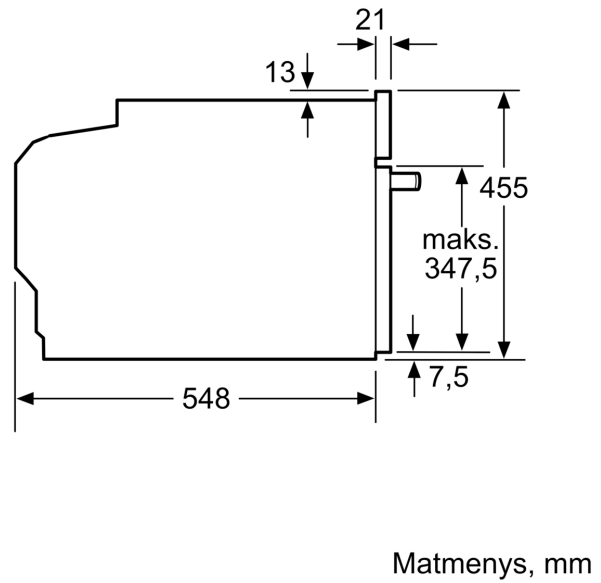
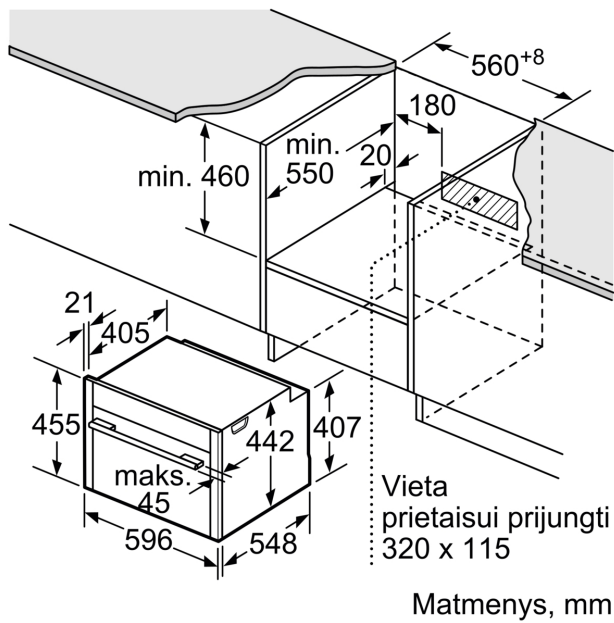
Techninė informacija:

- Tinklo kabelio ilgis: 150 cm

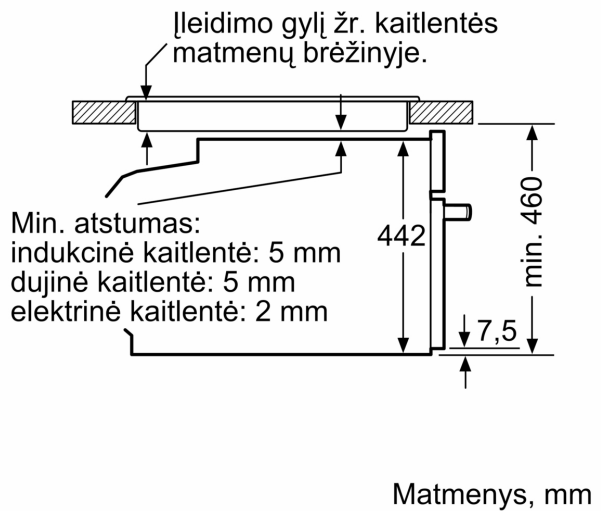
Matmenys:

- Prietaiso matmenys, mm (A x P x G): 455 x 596 x 548
- Nišos matmenys, mm (A x P x G): 560–568 x 450–455 x 550, 560–568 x 450–455 x 550

N 90, ĮMONTUOJAMOJI KOMPAKTINĖ ORKAITĖ SU
MIKROBANGŲ FUNKCIJA, 60 X 45 CM,
GRAPHITE-GRĖY
C28MT27G0



Montavimas su kaitlente.



Jeigu kompaktiškas prietaisas montuojamas po kaitlentę, reikia naudoti nurodyto storio stalviršį (prireikus ir apatinę konstrukciją).

Kaitlentės tipas	min. stalviršio storis	
	uždėta	priglausta prie paviršiaus
Indukcinė kaitlentė	42 mm	43 mm
Viso paviršiaus indukcinė kaitlentė	52 mm	53 mm
Dujinė kaitlentė	32 mm	43 mm
Elektrinė kaitlentė	32 mm	35 mm