

N 70, Ištraukiamasis gartraukis, 60 cm, nerūdijančio plieno  
D46ML54X0



COOKING PASSION SINCE 1877



B



Galingas ištraukiamasis garų rinktuvas praktiškai dingsta viršutinėje spintelėje.

- ✓ Speciali triukšmo izoliacija – kad virtuvėje būtų tylu.
- ✓ Efektyvios pavaros variklis – tyliai veikiantis ir energiją taupantis gartraukio variklis, užtikrinantis tylą virtuvėje.
- ✓ Didelio greičio nustatymas: kai sklinda daug garų, ištraukimo greitis padidinamas
- ✓ Pritemdymo funkcija – vos palietę pirštu pritemdykite apšvietimą pagal nuotaiką
- ✓ Vėdinimas intervalais – automatiškai vėdina kas valandą, kad oras būtų grynas ir švarus

#### Features

##### Techniniai duomenys

Tipologija : Pull-out

Atitikties sertifikatai : CE, VDE

Elektros laidos ilgis : 175 cm

Montavimo angos dydis (A x P x G) : 385mm x 524.0mm x 290mm mm

Min.atstumas iki el.kaitvietės : 430 mm

Min.atstum. iki dujų.kaitvietės : 650 mm

Svoris neto : 11,8 kg

Reguliavimo tipas : elektroninis

Greičių lygių skaičius : 3 pakopos + 2 intensyvus

Maksimalus ištraukiamo oro srautas : 381 m<sup>3</sup>/h

Recirkuliacinis oro ištraukimas intensyviu režimu : 628 m<sup>3</sup>/h

Maksimalus ištraukiamo oro srautas, recirkuliacija : 358 m<sup>3</sup>/h

Oro ištraukimas intensyviu režimu : 677 m<sup>3</sup>/h

Lempučių skaičius : 2

Triukšmo lygis : 56 dB(A) re 1 pW

Oro išmetimo angos skersmuo : 150 / 120 mm

Riebalų filtro medžiaga : Plaunamo nerūdijančio plieno

EAN kodas : 4242004197522

Prijungimo galia : 146 W

Srovė : 10 A

Įtampa : 220-240 V

Dažnis : 60; 50 Hz

Kištuko tipas : Schuko-/Gardy su įžeminimu

Montavimo tipas : Įmontuojama į spintelę

#### Papildomi priedai

Z51XB1X6	„Clean Air Plus“ kvapų filtras (pakait.)
Z51XC1X6	„Clean Air Plus“ recirk. rink., išorinis
Z54TC02X0	Standartinis kvapų filtras (pakaitinis)
Z54TL60X0	Žeminimo rėmas
Z54TS02X0	Standartinis recirkuliacijos rinkinys



4 242004 197522

N 70, Ištraukiamasis gartraukis, 60 cm,  
nerūdijančio plieno  
D46ML54X0



COOKING PASSION SINCE 1877

## Features

### Naudojimas ir galia

- Energijos efektyvumo klasė B (energijos efektyvumo klasių skalėje nuo A+++ iki E)
- Oro ištraukimo galingumas pagal EN 61591,  $\varnothing$  15 cm: normalus režimas 381 m<sup>3</sup>/h, intensyvus režimas 677 m<sup>3</sup>/h
- Ištraukiamo oro triukšmo lygis pagal EN 60704-2-13: maksimalus normaliu režimu: 56 dB(A) re 1 pW intensyviu režimu: 67 dB(A) re 1 pW
- Energijos efektyvumą didinantis kaupiklis

### Komfortas

- Automatinis grąžinimas
- Metalinis riebalų filtras, galima plauti indaplovėje

### Dizainas

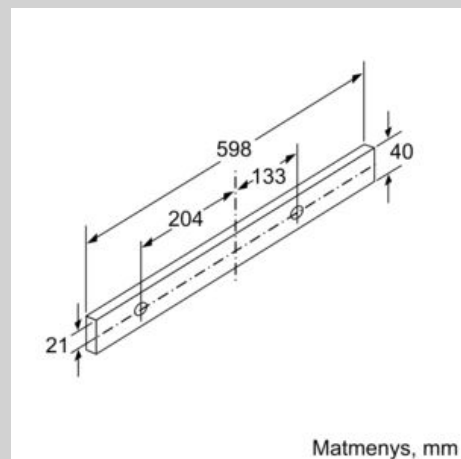
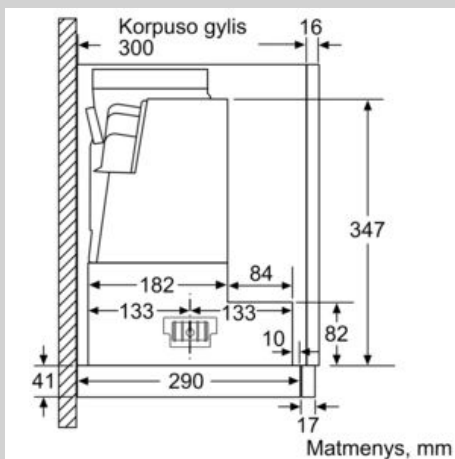
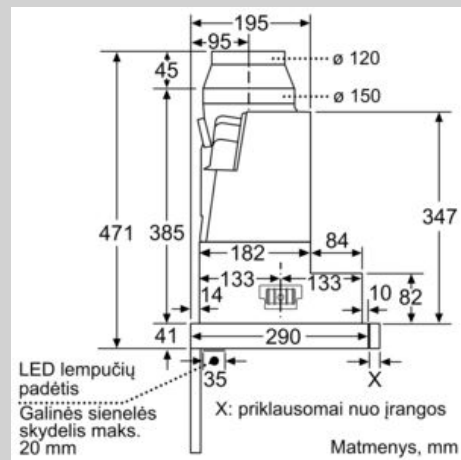
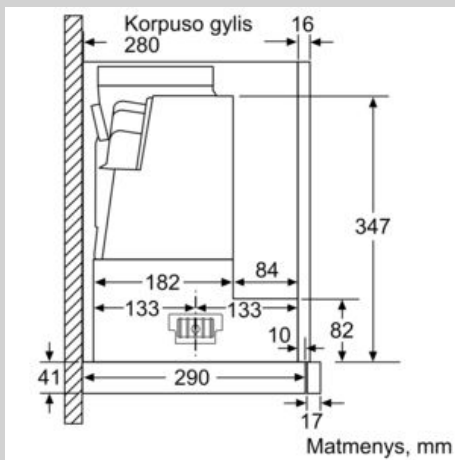
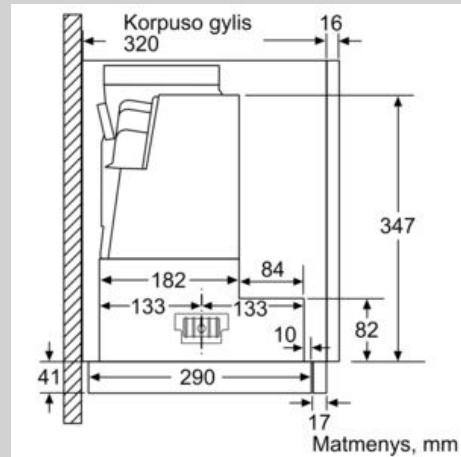
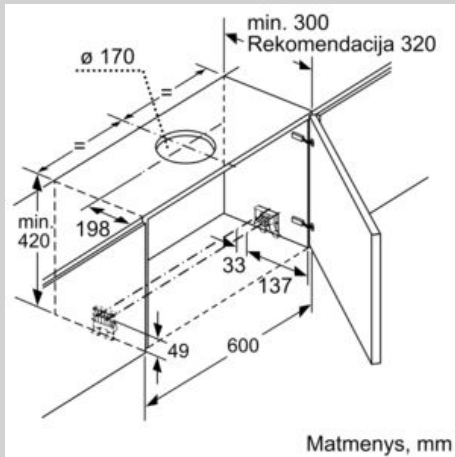
- Apšvietimas: 2 x LED 3W
- Šviesos reguliatorius
- Mygtukai (3 įprasti bei 2 intensyvūs greičio režimai) skaitmeniniu ekranėliu

### Priedai:

- Montavimo būdas: Tinka montuoti specialioje 60 cm dydžio lentynoje
- Tinka ištraukiamajai arba recirkuliacinei ventilacijai
- Recirkuliacijai reikalingas modulis arba CleanAir papildomai įsigijamas priedas
- Be rankenos juostelės
- Papildomai įsigijami priedai

N 70, Ištraukiamasis gartraukis, 60 cm,  
nerūdijančio plieno  
D46ML54X0

## Brėžiniai



N 70, Ištraukiamasis gartraukis, 60 cm,  
nerūdijančio plieno  
D46ML54X0

## Brėžiniai

