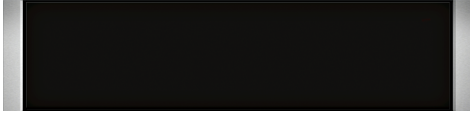


N 70, 60 X 14 CM, NERŪDIJANČIO PLIENO
N17XH10N0



Papildomi priedai

Z11SZ60X0 SeamlessCombination 45 + 14 cm

NEFF vakuuminė kamera - lankstus vakuumo sandarinimas jūsų virtuvei suteiks naujų skonių ir maisto ruošimo galimybių

- ✓ Vakuumavimas – vakuuminiame stalčiuje galite užsandrinti savo mėgstamus produktus, sukurdami daugiausia 99 % vakuumą, kad produktai liktų geriausio skonio ir tiktų vartoti maksimaliai ilgai
- ✓ Sous-vide – vakuuminės kameros sistema yra specialiai pritaikyta vakuumo metodu ruošiamiems maisto gaminimo receptams.
- ✓ Išorinis vakuuminis sandarinimas – patogus būdas užsandrinti didesnius stiklainius ar plastikinius indus

Features

Techniniai duomenys

Montavimo tipas: Montuojama po stalviršiu
 Gaminio išmatavimai: 140 x 595 x 542 mm
 Gaminio su pakuote išmatavimai (AxPxG):230 x 660 x 660 mm
 Montavimo angos dydis (A x P x G): 141 x 560 x 550 mm
 EAN kodas: 4242004216643
 Srovė: 6 A
 Įtampa: 220-240 V
 Dažnis: 50; 60 Hz
 Kištuko tipas: Schuko-/Gardy su žeminiu



*N 70, 60 X 14 CM, NERŪDIJANČIO PLIENO
N17XH10N0*

Features

- 3 vakuomo lygiai vakuumavimui kameroje, maks. 99 %
- 3 vakuuminiai lygiai vakuomo pritaikymui ne kameroje, maks. 99 %

Komfortas

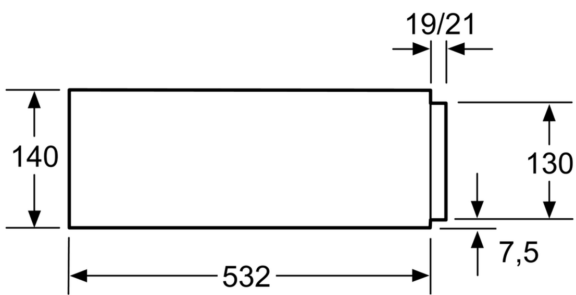
- Lietimu valdomos funkcijos
- Automatinis ryšio atpažinimas vakuomo pritaikymui ne kameroje

Techninė informacija:

- Tinklo kabelio ilgis: 150

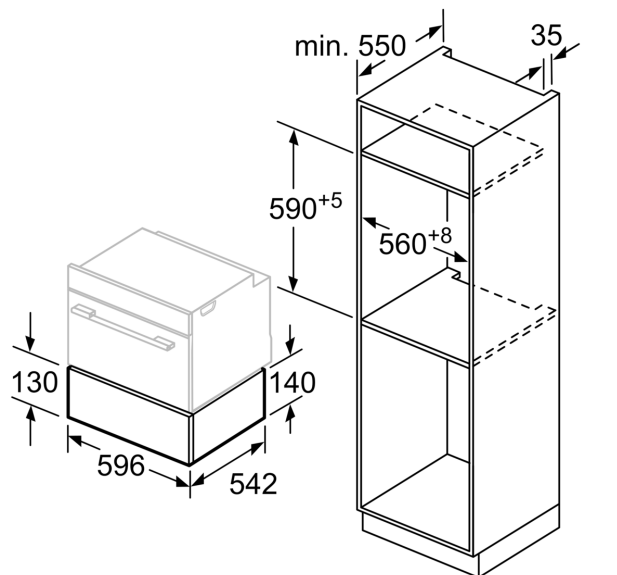
N 70, 60 X 14 CM, NERŪDIJANČIO PLIENO
N17XH10N0

Brėžiniai



Virš šilumos palaikymo stalčiaus galima
įmontuoti kompaktiškas orkaites,
kurių aukštis 455 mm.
Tarpinio pagrindo nereikia.

Matmenys, mm



Matmenys, mm