

N 70, VISIŠKAI INTEGRUOTA INDAPLOVĖ, 60 CM,
 XXL
 S257YCX04E



- ✓ Flex 1 sistema: lanksčiai pritaikomi krepšeliai su Rack Matic technologija ir Flex stalo įrankių stalčius – kad visi indai tilptų lengvai ir tvarkingai
- ✓ TimeLight – ant grindų rodomas iki programos pabaigos likęs laikas
- ✓ „Zeolith“: Efektyvus džiovinimas naudojant natūralius mineralus.
- ✓ „Intelligent Programme“: pritaikytų plovimo ir džiovinimo ciklų nustatymai pagal jūsų atsiliepimus.
- ✓ „Chef 70°C“ – profesionalų lygio programa, kuri pašalina sunkiai pašalinamus likučius.

Energijos vartojimo efektyvumo klasė (Reglamentas (ES)

2017/1369): A
 Energijos suvartojimas per 100 ciklų „Eco“ programa: 54 kWh
 Maksimalus komplektų skaičius: 14
 Vandens suvartojimas „Eco“ programa litrais per darbo ciklą: 9.5 l
 Programos trukmė: 4:55 h
 Ore skleidžiamas akustinis triukšmas:44 dB(A) re 1pW
 Ore skleidžiamo akustinio triukšmo klasė: B
 Dizainas: Įmontuota
 Aukštis su viršutiniu padėklu:0 mm
 Gaminio išmatavimai (aukštis, plotis x gylis): ... 865 x 598 x 550 mm
 Min. montavimo angos dydis (A x P x G): .865-925 x 600 x 550 mm
 Gylis, esant duralėms atidarytoms 90°: 1200 mm
 Reguliuojamo aukščio kojelės: Taip - visi iš priekio
 Maksimalus reguliuojamų kojelių aukštis: 60 mm
 Reguliuojamas cokolis: Horizontalus ir vertikalus
 Svoris neto:43.1 kg
 Svoris bruto:45.0 kg
 Prijungimo galia:2400 W
 Saugiklio apsauga: 10 A
 Įtampa:220-240 V
 Dažnis:50; 60 Hz
 Elektros laido ilgis: 175.0 cm
 Kištuko tipas:Schuko-/Gardy su
 įžeminimu
 Įleidimo žarnos ilgis: 165 cm
 Išleidimo vamzdžio ilgis: 190 cm
 EAN kodas:4242004279648
 Montavimo tipas: Pilnai įmontuojama

Z7710X0 :
 Z780B11 Nerūd.pl.šon.rank.su prgr.86,5cm indapl.
 Z7861X3 :
 Z7863X1 :
 Z7865X1EU :
 Z786DB03 :
 Z786DB04 :
 Z786RB04 :
 Z7870X0 :
 Z7871X0 :
 Z7880X0 :
 Z788BI00 :



N 70, VISIŠKAI INTEGRUOTA INDAPLOVĖ, 60 CM,
XXL
S257YCX04E

NEFF - Antraštė 1

- Energijos vartojimo efektyvumo klasė¹: A
- Energija² / vanduo³: 54 kWh / 9.5 l l
- Talpa: 14 indų komplektų
- Eco programos trukmė⁴: 4:55 (h:min)
- Triukšmo lygis: 44 dB(A) re 1 pW
- Triukšmo efektyvumo klasė: B
- Triukšmo lygis (Silence programa): 43 (A) re 1pW

NEFF - Antraštė 2

- Pre-Rinse – išankstinio skalavimo programa
- 4 specialios funkcijos: Remote Start, Shine + Dry, Intensive Zone, SpoD VarioSpeedPlus
- Machine Care – skalbyklės priežiūros programa
- Papildomos funkcijos su Home Connect: HygienePlus, Silence on demand

NEFF - Antraštė 3

- Zeolith® - džiovinimas
- Šilumokaitis + pagalbinė džiovinimo funkcija
- Jutikliai: AquaSensor
- DosageAssist funkcija
- BLDC diskas
- Auto All in 1- automatinis prisitaikymas prie naudojamų plovimo priemonių
- Savaimė išsivalančių filtrų sistema turi 3 sluoksnių gofruotą filtrą
- Vidinis korpusas: nerūdijančio plieno vidus

NEFF - Antraštė 4

- Viršutinio stalčiaus tipas: R2
- Trečias krepšys
- Reguliuojamas viršut.stalčius: RackMatik 3-lygių
- Apatinis krepšelis su SX
- Bėgelio stabdiklis, neleidžiantis krepšiui nuriedėti nuo bėgelio
- Viršutinis krepšys: 2 reguliuojami laikikliai viršuje, kairėje
- Apat.indų krepšio jud.dalys: 2 atlenkiami lėkšč. laikikliai
- Virš.krepšys puodeliams: 2 svirtys (ilga / trumpa)
- 2x simple (long/short) mid gre

NEFF - Antraštė 5

- WI-FI
- „PiezoTouchControl“ valdymo skydelis (metalinis)
- Valdymas iš viršaus ant durelių
- Užrašytas tekstas (angliškai)
- Time Light būsenos indikatorius
- Elektroninė likusio laiko indikacija
- Ekranėlis ir garsiniai perspėjimai
- Laikmatis: 24 h
- Stiklo apsaugos technologija

Montavimas

- aquaStop funkcija

- Gaminio matmenys (A x P x G): 86.5 x 59.8 x 55 cm
- Priedai: apsauginė garų plokštelė
- Pagalba druskos papildymui: piltuvėlis

¹ Energijos vartojimo efektyvumo klasių nuo A iki G skalė

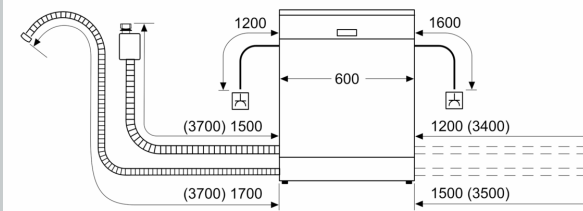
² Energijos sąnaudos, kWh – 100 ciklų (programa Eko 50)

³ Vandens sąnaudos, l – ciklui (programa Eko 50)

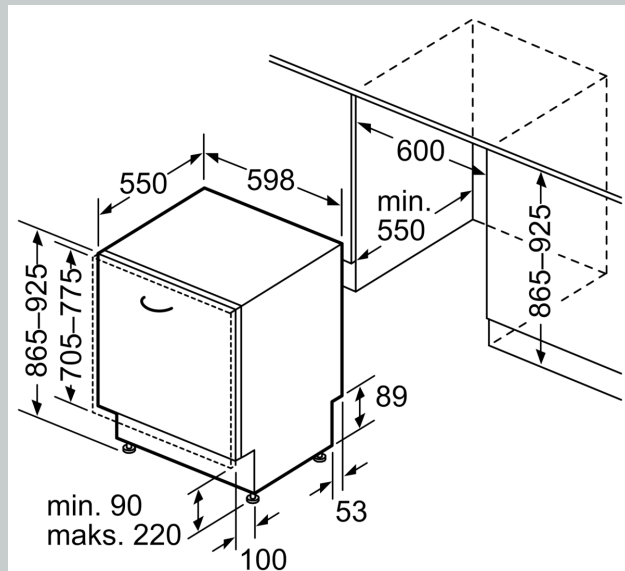
⁴ Programos trukmė Eko 50

N 70, VISIŠKAI INTEGRUOTA INDAPLOVĒ, 60 CM,
XXL
S257YCX04E

matmenys mm



⚙ lizdas
() reikšmės su ilginamuoju rinkiniu



Matmenys, mm