

N 50, Visiškai integruota indaplovė, 60 cm  
S513K60X0E



COOKING PASSION SINCE 1877



Indaplovė su įrankių krepšiu, kurią patogiu pakrauti ir kuri signalizuoja, kai veikia.

- ✓ Informacinė lemputė – į grindis nukreipta šviesa nurodo, kad indaplovė vis dar plauna indus
- ✓ „Chef 70°C“ – profesionalų lygio programa, kuri pašalina sunkiai pašalinamus likučius.
- ✓ „Aqua Stop“ – apsauga nuo nuotėkio indaplovėje visą jos eksploatavimo laikotarpį.\*

#### Features

##### Techniniai duomenys

Energijos vartojimo efektyvumo klasė : E  
Energijos suvartojimas per 100 ciklų „Eco“ programa : 94 kWh  
Maksimalus komplektų skaičius : 13  
Vandens suvartojimas „Eco“ programa litrais per darbo ciklą : 9,5 l  
Programos trukmė : 3:30 h  
Ore skleidžiamas akustinis triukšmas : 46 dB(A) re 1 pW  
Ore skleidžiamo akustinio triukšmo klasė : C  
Montuojamas / Laisvai statomas : Įmontuojama  
Aukštis su viršutiniu padėklu : 0 mm  
Gaminio išmatavimai (plotis x gylis) : 815 x 598 x 550 mm  
Montavimo angos dydis (A x P x G) : 815-875 x 600 x 550 mm  
Atitiktis sertifikatai : CE, VDE  
Gylis, esant durelėms atidarytomis 90° : 1150 mm  
Reguliuojamo aukščio kojelės : Yes - all from front  
Maksimalus reguliuojamų kojelių aukštis : 60 mm  
Svoris neto : 35,7 kg  
Svoris bruto : 38,1 kg  
Prijungimo galia : 2400 W  
Srovė : 10 A  
Įtampa : 220-240 V  
Dažnis : 50; 60 Hz  
Elektros laidos ilgis : 175 cm  
Kištuko tipas : Schuko-/Gardy su žžeminimu  
Įleidimo žarnos ilgis : 165 cm  
Išleidimo vamzdžio ilgis : 190 cm  
EAN kodas : 4242004216117  
Montavimo tipas : Pilnai įmontuojama



4 242004 216117

#### Papildomi priedai

Z7865X6

## Features

### Efektyvumas ir pajėgumas

- Triukšmo lygis: 46 dB(A) re 1 pW

### Programos ir specialios funkcijos

- 6 programos: Chef 70, Auto Temperatūros programa 2: 45-65, Eco 50, Glas Temperatūros programa 4: 40, 1h 65, Vorspülen
- Machine Care speciali funkcija
- 3 specialios funkcijos: VarioSpeedPlus, Intensive Zone, Extra Dry

### Dizainas ir patogumas

- mid TP Su raudonos spalvos liečiamais mygtukais
- Trečias krepšys: Extra Space 3rd
- DosageAssist funkcija
- Reguliuojamas viršut.stalčius: RackMatik 3-lygių
- Durelės su servoSchloss® užraktu
- Auto All in 1- automatinis prisitaikymas prie naudojamų plovimo priemonių
- Ekranėlis ir garsiniai perspėjimai
- Informacija ir apšviestas laiko rodymas ekranėlyje
- Timer 24 h
- BLDC diskas

### Technologija

- Jutikliai: AquaSensor, užkrovos
- Šilumokaitis.
- Elektroninis vandens minkštinimas
- Papildymo indikatorius ir perspėjimas dėl druskos
- Papildymo indikatorius ir skalavimo funkcija
- Savaimė išsivalančių filtrų sistema turi 3 sluoksnių gofruotą filtrą

### Saugumas

- aquaStop funkcija

### Montavimas

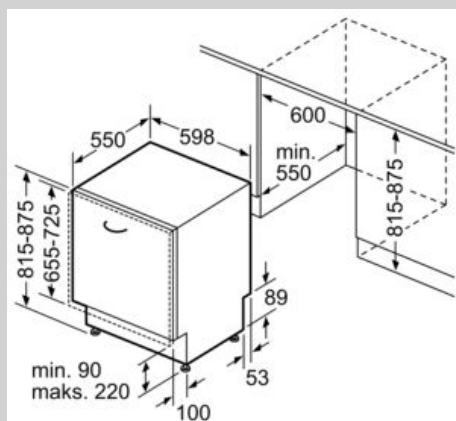
- Pritaikoma galinė kojelė

N 50, Visišškai integruota indaplovė, 60 cm  
S513K60X0E

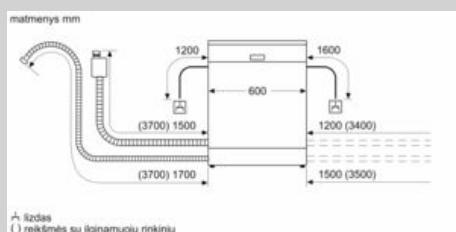


COOKING PASSION SINCE 1877

Brėžiniai



Matmenys, mm



▲ šizdas  
( ) reikšmės su ilginamuju rinkiniu