

N 90, Visiškai integruota indaplovė, 60 cm
S517T80D6E



COOKING PASSION SINCE 1877



Itin patogi indaplovė, rodanti laiką iki programos pabaigos

- ✓ „Door Open Assist“ – dureles paspauskite ir jos lėtai atsidarys.
- ✓ TimeLight – ant grindų rodomas iki programos pabaigos likęs laikas
- ✓ „Zeolith®“ – itin efektyvus džiovinimas indaplovėje naudojant natūralius mineralus.
- ✓ „Chef 70°C“ – profesionalų lygio programa, kuri pašalina sunkiai pašalinamus likučius.
- ✓ Home Connect – įtraukite indaplovę į namų tinklą ir mėgaukitės begalinėmis sujungtų paslaugų galimybėmis

Features

Techniniai duomenys

Energijos vartojimo efektyvumo klasė : D
Energijos suvartojimas per 100 ciklų „Eco“ programa : 85 kWh
Maksimalus komplektų skaičius : 14
Vandens suvartojimas „Eco“ programa litrais per darbo ciklą : 9,5 l
Programos trukmė : 3:15 h
Ore skleidžiamas akustinis triukšmas : 41 dB(A) re 1 pW
Ore skleidžiamo akustinio triukšmo klasė : B
Montuojamas / Laisvai statomas : Įmontuojama
Aukštis su viršutiniu padėklu : 0 mm
Gaminio išmatavimai (plotis x gylis) : 815 x 598 x 550 mm
Montavimo angos dydis (A x P x G) : 815-875 x 600 x 550 mm
Atitikties sertifikatai : CE, VDE
Gylis, esant durelėms atidarytoms 90° : 1150 mm
Reguliuojamo aukščio kojelės : Yes - all from front
Maksimalus reguliuojamų kojelių aukštis : 60 mm
Svoris neto : 52,2 kg
Svoris bruto : 54,5 kg
Prijungimo galia : 2400 W
Srovė : 10 A
Įtampa : 220-240 V
Dažnis : 50; 60 Hz
Elektros laidos ilgis : 175 cm
Kištuko tipas : Schuko-/Gardy su žeminiu
Įleidimo žarnos ilgis : 165 cm
Išleidimo vamzdžio ilgis : 190 cm
EAN kodas : 4242004237297
Montavimo tipas : Pilnai įmontuojama

Papildomi priedai

Z7860X0 Nerūd.pl.šon.rank.su prgr.81,5cm indapl.
Z7865X6



4 242004 237297

Features

Efektyvumas ir pajėgumas

- Triukšmo lygis: 39 dB dB (A) re 1pW
- Zeolith® - džiovinimas
- WI-FI

Programos ir specialios funkcijos

- 8 programos: Chef 70, Auto 45-65, Eco 50, Silence 50, Kurz 60, Glas 40, Schnell 45, Vorspülen
- 5 specialios funkcijos: Remote Start, Intensive Zone, VarioSpeedPlus, HygienePlus, Shine + Dry
- Machine Care speciali funkcija
- OpenAssist funkcija

Dizainas ir patogumas

- highTP Su raudonos spalvos liečiamais mygtukais
- VarioDrawer Pro - Indų krepšys
- Reguliuojamas viršut.stalčius: RackMatik 3-lygių
- Keičiamo dydžio stalo įrankių krepšelis apatiniame krepšyje
- Vientisas taurių laikiklis
- DosageAssist funkcija
- Auto All in 1- automatinis prisitaikymas prie naudojamų plovimo priemonių
- Didelės raiškos spalvotas TFT ekranėlis, rodantis grafinius simbolius ir tekstą.
- TimeLight - ant grindų rodomas iki programos pabaigos likęs laikas
- Vidaus apšvietimas
- Timer 24 h

Technologija

- BLDC diskas
- Jutikliai: AquaSensor, užkrovos
- Šilumokaitis.
- Elektroninis vandens minkštinimas
- Papildymo indikatorius ir perspėjimas dėl druskos
- Papildymo indikatorius ir skalavimo funkcija
- Savaimė išsivalančių filtrų sistema turi 3 sluoksnių gofruotą filtrą

Saugumas

- aquaStop funkcija

Montavimas

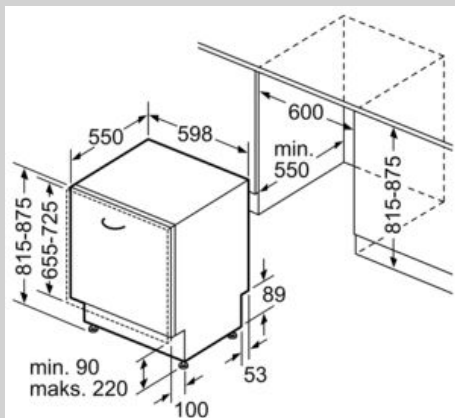
- Pritaikoma galinė kojelė

N 90, Visišškai integruota indaplovė, 60 cm
S517T80D6E



COOKING PASSION SINCE 1877

Brėžiniai



Matmenys, mm

