

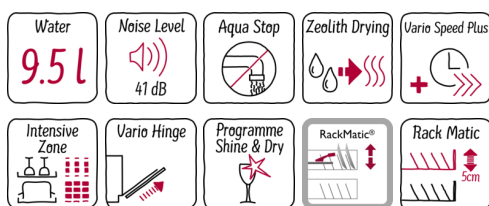
N 90, Visišškai integruota indaplovė, 60 cm
S717P80DOE



COOKING PASSION SINCE 1877



A+++



Indaplovė, į kurią itin patogu prikrauti indų ir atidaryti, netgi nesant rankenos

- ✓ Flex 3 krepšiai su ypatingai pritaikomomis, sulankstamomis detalėmis padeda itin lengvai prikrauti į juos indų
- ✓ DoorOpen Assist - spustelėjus šviesa pažymėtą vietą be rankenų atidaromos durys
- ✓ Zeolith džiovinimas - neprikaištingiems džiovinimo rezultatams natūralaus mineralo ceolito dėka
- ✓ Chef 70° - pro programa, kurios pagalba iš savo puodų išplausite ypatingai prilipusius nešvarumus
- ✓ Itin tylus indų plovimas, triukšmo lygis tik 41 dB

Features

Techniniai duomenys

Vandens sąnaudos (l) : 9,5
Montuojamas / Laisvai statomas : Įmontuojama
Aukštis su viršutiniu padėklu (mm) : 0
Montavimo angos dydis mm (A x P x G) : 815-875 x 600 x 550
Gylis, esant durelėms atidarytoms 90° (mm) : 1150
Reguliuojamo aukščio kojelės : Taip - tik priekis
Maksimalus reguliuojamų kojelių aukštis (mm) : 60
Svoris neto (kg) : 51,277
Svoris bruto (kg) : 53,5
Prijungimo galia (W) : 2400
Srovė (A) : 10
Įtampa (V) : 220-240
Dažnis (Hz) : 50; 60
Elektros laidos ilgis (cm) : 175
Kištuko tipas : Schuko-/Gardy su įžeminiu
Įleidimo žarnos ilgis (cm) : 165
Išleidimo vamzdžio ilgis (cm) : 190
EAN kodas : 4242004216087
Standartinis komplektų skaičius : 13
Energinės vartojimo efektyvumo klasė (2010/30/EC) : A+++
Svertinis metinis suvartojamos energijos kiekis (kWh/annum) NEW (2010/30/EC) : 234,00
Suvartojama energija (kWh) : 0,82
Baigtos programos režimo vartojamoji galia (W) - NEW (2010/30/EC) : 0,50
Lšjungties režimo vartojamoji galia (W) - NEW (2010/30/EC) : 0,50
Svertinis metinis suvartojamo vandens kiekis (l/annum) (2010/30/EC) : 2660
Džiovinimo efektyvumo klasė : A
Standartinės programos : Eco
Programos ciklo trukmė (min) : 195
Triukšmo lygis (dB (A) re 1 pW) : 41
Montavimo tipas : Pilnai įmontuojama

Papildomi priedai

Z7860X0 Nerūd.pl.šon.rank.su prgr.81,5cm indapl.
Z7863X9 VarioDrawer Pro



4 242004 216087

N 90, Visiškai integruota indaplovė, 60 cm

S717P80D0E

Features

Efektyvumas ir pajėgumas

- Energijos sąnaudų efektyvumo klasė: A+++,
Džiovinimo klasė: A
- Metinis sunaudojimas programai Eko 50°C: 2660 l vandens / 237 kWh elektros (280 plovimo ciklų)
- Priklausomai nuo drabužių purvinumo, suvartojama nuo 7 l vandens plaunant Auto 45-65°C programa I
- Triukšmo lygis: 41 dB(A) re 1 pW
- Triukšmo lygis: 39 dB dB (A) re 1pW
- 13 indų komplektų

Programos ir specialios funkcijos

- 8 programos: IntensivePlus 70°C, Automatinė 45-65°C, Eko 50, Naktinis režimas 50, short 60, GLAS 40, Greita 45, Pirminis skalavimas
- 5 specialios funkcijos: IntensiveZone, VarioSpeed Plus, Half Load, HygienePlus, Shine + Dry
- Machine Care speciali funkcija
- Zeolith® - džiovinimas
- OpenAssist funkcija

Dizainas ir patogumas

- Sistemos valdomos mygtukais J
- Indų krepšys gali būti išimamas
- RackMatic® reguliuojamo aukščio viršutinis krepšys (3 pakopos)
- Keičiamo dydžio stalo įrankių krepšelis apatiniame krepšyje
- Vientisas taurių laikiklis
- DosageAssist funkcija
- Auto All in 1- automatinis prisitaikymas prie naudojamų plovimo priemonių
- Didelės raiškos spalvotas TFT ekranėlis, rodantis grafinius simbolius ir tekstą.
- Informacija ir apšviestas laiko rodymas ekranėlyje
- Vidaus apšvietimas
- Laikmatis

Technologija

- BLDC diskas
- Jutikliai: AquaSensor, užkrovos
- Šilumokaitis
- Elektroninis vandens minkštinimas
- Papildymo indikatorius ir perspėjimas dėl druskos
- Papildymo indikatorius ir skalavimo funkcija
- Savaimė išsivalančių filtrų sistema turi 3 sluoksnių gofruotą filtrą

Saugumas

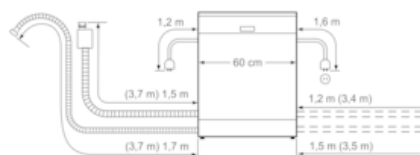
- aquaStop funkcija

Montavimas

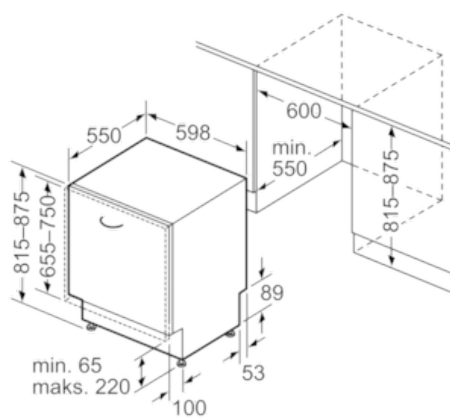
- VarioHinge durelės.
- Pritaikoma galinė kojelė

N 90, Visiškai integruota indaplovė, 60 cm
S717P80D0E

Brėžiniai



() Werte mit Verlängerungssatz



Matmenys, mm