

N 70, VISIŠKAI INTEGRUOTA INDAPLOVĖ, 45 CM S857ZMX09E



Papildomi priedai

Z7710X0 :
 Z780BI02 :
 Z7863X8 :
 Z7865X1EU :
 Z7880X0 :

Lanksčiai pritaikoma indaplovė su stalo įrankių stalčiumi, rodanti likusį laiką.

- ✓ Flex II krepšiai – Flex II krepšiai ir Flex stalo įrankių stalčius su pritaikomais elementais, kad viską būtų patogų sudėti
- ✓ TimeLight – ant grindų rodomas iki programos pabaigos likęs laikas
- ✓ „Zeolith“: Efektyvus džiovinimas naudojant natūralius mineralus.
- ✓ „Chef 70°C“ – profesionalų lygio programa, kuri pašalina sunkiai pašalinamus likučius.
- ✓ Mėgstamiausieji – lengvai pasiekite mėgstamus nustatymus ar programas.

Features

Techniniai duomenys

Energijos vartojimo efektyvumo klasė (Reglamentas (ES) 2017/1369): C
 Energijos suvartojimas per 100 ciklų „Eco“ programa: 59 kWh
 Maksimalus komplektų skaičius: 10
 Vandens suvartojimas „Eco“ programa litrais per darbo ciklą: 9.5 l
 Programos trukmė: 3:30 h
 Ore sklindžiamas akustinis triukšmas: 43 dB(A) re 1 pW
 Ore sklindžiamo akustinio triukšmo klasė: B
 Dizainas: Įmontuota
 Aukštis su viršutiniu padėklu: 0 mm
 Gaminio išmatavimai (aukštis, plotis x gylis): ... 815 x 448 x 550 mm
 Min. montavimo angos dydis (A x P x G): .815-875 x 450 x 550 mm
 Gylis, esant durelėms atidarytoms 90°: 1150 mm
 Reguliuojamo aukščio kojelės: Taip - visi iš priekio
 Maksimalus reguliuojamų kojelių aukštis: 60 mm
 Reguliuojamas cokolis: Horizontalus ir vertikalus
 Svoris neto: 37.6 kg
 Svoris bruto: 39.3 kg
 Prijungimo galia: 2400 W
 Saugiklio apsauga: 10 A
 Įtampa: 220-240 V
 Dažnis: 50; 60 Hz
 Elektros laido ilgis: 175.0 cm
 Kištuko tipas: Schuko-/Gardy su žeminiu
 Įleidimo žarnos ilgis: 165 cm
 Išleidimo vamzdžio ilgis: 205 cm
 EAN kodas: 4242004247807
 Montavimo tipas: Pilnai įmontuojama



N 70, VISIŠKAI INTEGRUOTA INDAPLOVĖ, 45 CM S857ZMX09E

Features

NEFF - Antraštė 1

- Energijos vartojimo efektyvumo klasė¹: C
- Energija² / vanduo³: 59 kWh / 9.5 l
- Talpa: 10 indų komplektų
- Triukšmo lygis: 43 dB(A) re 1 pW

NEFF - Antraštė 2

- 6 programos: Eco 50, Auto 45-65° Temperatūros programa 2: 45-65, Chef 70, Classic Temperatūros programa 4: 60, Glass 40, Favourite
- Pre-Rinse – išankstinio skalavimo programa
- 4 specialios funkcijos: Remote Start, Shine + Dry, Intensive Zone, SpoD VarioSpeedPlus
- Machine Care – skalbyklės priežiūros programa
- Silence on demand funkcija (įjungiamo per programėlę)
- WI-FI

NEFF - Antraštė 3

- Zeolith® - džiovinimas
- Jutikliai: AquaSensor
- DosageAssist funkcija
- BLDC diskas
- duoPower - dvigubas purkštukas viršutiniame krepšyje efektyviam plovimui
- Auto All in 1- automatinis prisitaikymas prie naudojamų plovimo priemonių
- Savaimė išsivalančių filtrų sistema turi 3 sluoksnių gofruotą filtrą

NEFF - Antraštė 4

- Apatinio krepšio tipas: R3
- Trečias krepšys
- Reguliuojamas viršut.stalčius: RackMatik 3-lygių
- Apatinis krepšelis su SX
- Bėgelio stabdiklis, neleidžiantis krepšiui nuriedėti nuo bėgelio
- Vientisas taurių laikiklis
- Vidaus apšvietimas
- Valdymas iš viršaus ant durelių
- Time Light būsenos indikatorius
- Elektroninė likusio laiko indikacija
- Laikmatis: 24 h

Montavimas

- Priedai: apsauginė garų plokštelė

NEFF - Antraštė 5

- aquaStop funkcija
- Stiklo apsaugos technologija

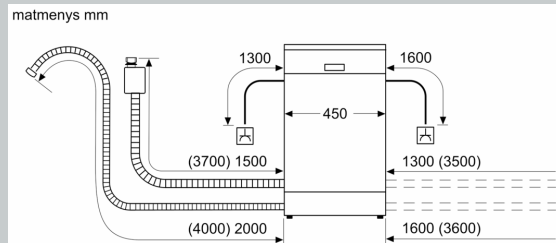
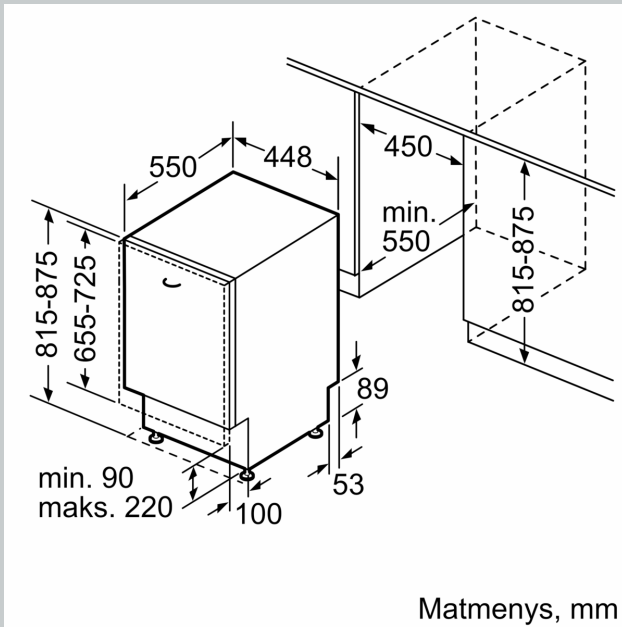
¹ Energijos vartojimo efektyvumo klasių nuo A iki G skalė

² Energijos sąnaudos, kWh – 100 ciklų (programa Eko 50)

³ Vandens sąnaudos, l – ciklui (programa Eko 50)

N 70, VISIŠKAI INTEGRUOTA INDAPLOVĖ, 45 CM
S857ZMX09E

Brėžiniai



⌘ lizdas
() reikšmės su ilginamuoju rinkiniu