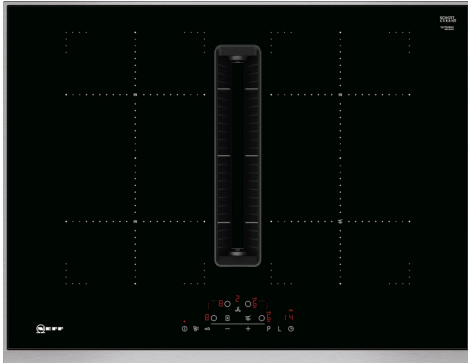
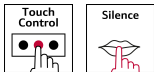


N 70, INDUKCIŅĒ KAITLĒTĒ SU INTEGRUOTA
VENTILIACIJOS SISTEMA, 70 CM, KAITLĒTĒ SU
PLIENINIŲ RĒMU
T47TD7BN2



B



1 x „Clean Air Plus“ kvapų filtras

Z811DU0 ; Z821PD1 ; Z821VR0 ; Z821VR1 ; Z861KE1 ;
Z861KR0 ; Z861KR1 ; Z861KR2 ; Z861SB1 ; Z861SB2 ; Z861SB3
; Z861SB4 ; Z861SI0 ; Z861SI1 ; Z861SM1 ; Z861SM2 ;
Z861SS1 ; Z861SS2 ; Z9404SE0 ; Z9406SE0 ; Z9428FE0 ;
Z943SE0 ; Z9914X0 ;

Indukcinė kaitlentė su integruota ventiliacijos sistema – du prietaisai viename patogesniai gaminimui.

- ✓ „Touch Control“ – kaitlentę valdykite paprastu palietimu.
- ✓ „Combi Induction“ – sujunkite dvi apskritas indukcinės gaminimo sritis, kai norite naudoti didelius gaminimo indus.
- ✓ Didelis ištraukimo našumas – palaiko švarų orą gaminimo metu dėl efektyvios variklio technologijos.
- ✓ Tylesnis veikimas – mūsų optimizuotas variklis veikia tyliau užtikrindamas maloną patirtį virtuvėje.
- ✓ Lengvai valomi filtrai – juos lengva išimti ir galima plauti indaplovėje.

Gaminio pavadinimas/šaka: Keraminė kepimo zona
Dizainas: Įmontuota
Energijos sąnaudos: Elektrinis
Bendras kaitviečių skaičius, kurios gali būti naudojamos vienu metu: 4
Montavimo angos dydis (A x P x G): . 223 x 560-560 x 490-490 mm
Prietaiso plotis: 708 mm
Gaminio išmatavimai: 223x708x546 mm
Gaminio su pakuote išmatavimai (AxPxG): 431 x 950 x 672 mm
Svoris neto: 23.0 kg
Svoris bruto: 29.4 kg
Likusios šilumos indikatorius: Taip
Valdymo skydelio vieta: Priekyje
Paviršiaus pagrindo medžiaga: Keramika
Paviršiaus spalva: Juodas, nerūdijančio plieno
Rėmelio spalva: nerūdijančio plieno
Elektros laido ilgis: 110.0 cm
Užplombuoti degikliai: Ne
Puodų "Boost" funkcija: Visos kepimo zonos
Antrojo kaitinimo elemento galia (kW): 3.6 kW
Greičių lygių skaičius: 9 pakopos + 2 intensyvūs
Maksimalus ištraukiamo oro srautas: 500 m³/h
Recirkuliacinis oro ištraukimas intensyviu režimu: 595.0 m³/h
Maksimalus ištraukiamo oro srautas, recirkuliacija: 487 m³/h
Oro ištraukimas intensyviu režimu: 622 m³/h
Triukšmo lygis: 69 dB(A) re 1pW
Pašalinių kvapų filtras: Ne
Darbinis režimas: Keičiamas
Filtro pakeitimo priminimas: Taip
Įtampa: 220-240/380-415 V
Dažnis: 50-60 Hz
Integruoti priedai: 1 x „Clean Air Plus“ kvapų filtras



4 242004 247012

N 70, INDUKCIŅĀ KAITLĒTĒ SU INTEGRUOTĀ VENTILIACIJOS SISTĒMĀ, 70 CM, KAITLĒTĒ SU PLIENINIU RĒMU T47TD7BN2

- 70 cm: 4 puodams ar keptuvĕms.

Gaminimo zonų lankstumas

- 2 Combi-zona
- : norėdami gaminti didesniuose induose apjunkite dvi įprastas gaminimo zonas į vieną didelį kaitinamąjį paviršių.
- Priekinė kairioji gaminimo zona: 190, 210, 2.2 (maks. galia 3.7)
- Galinė kairioji gaminimo zona: 190, 210, 2.2 (maks. galia 3.7)
- Galinė dešinioji gaminimo zona: 190, 210, 2.2 (maks. galia 3.7)
- Priekinė dešinioji gaminimo zona: 190, 210, 2.2 (maks. galia 3.7)

Naudojimo patogumas

- Touch Control: valdykite galią integruotais +/- jutikliniais mygtukais.
- 17 kontrolės pakopų: tiksliai reguliuokite kaitinimą pasirinkdami iš 17 galios lygių (9 pagrindinių ir 8 tarpinių).
- Šilumos palaikymo funkcija: išlaiko patiekalus šiltus iš anksto nustatytus žemą galios lygį.
- Timer with switch-off function
- : išjungia gaminimo zoną pasibaigus nustatytam laikui (pvz., išvirus kiaušiniams).
- Laikmatis
- : garsinis signalas pasibaigus nustatytam gaminimo laikui (pvz., išvirus makaronams).

Laiko taupymas ir efektyvumas

- Visų kaitviečių PowerBoost funkcija
- : vanduo užverdamas kur kas greičiau 50 % padidinus galią, palyginti su standartiniu lygiu.
- QuickStart funkcija: įjungus šią funkciją kaitlentė automatiškai pasirenka gaminimo zoną, ant kurios yra gaminimo indas (padėtas kaitlentei esant išjungtai).
- ReStart funkcija: netyčia išjungus, atkuriamos visos ankstesnės nuostatos, kai kaitlentė vėl įjungžiama per 4 sekundes.

Pagalbinės gaminimo funkcijos

- Temp.valdymo zona (diapazonas): pamirškite apie prisvilusį maistą su automatinio temperatūros reguliavimo funkcija, kuria pasižymi integruotas jutiklis.

Dizainas

- ComfortProfil

Sauga

- Skaitmeninis, 2-jų pakopų šilumos indikatorius: parodoma, kurios gaminimo zonos dar karštos ar šiltos.
- Apsauga nuo vaikų veiksmų: apsaugo nuo netyčinio kaitlentės įjungimo.
- Valdymo panelės sustabdymas 30 sekundžių saugiam valymui: valykite išsiliejusius skysčius nesibaimindami, kad netyčia pakeisite nuostatas (visi jutikliniai mygtukai blokuojami 30 sekundžių).
- Vieno mygtuko palietimu išjungiamos visos gaminimo zonos.
- Apsauginis išsijungimas: saugumo dėlei kaitinimas sustabdomas praėjus iš anksto nustatytam laikui be jokių papildomų veiksmų (nuostata gali būti reguliuojama).

- Energijos sunaudojimo indikacija: rodoma paskutinio gaminimo metu suvartota elektros energija.

Įrengimas

- Gaminimo matmenys (A x P x G mm): 223 x 708 x 546
- Įrengti reikalingas angos dydis (A x P x G mm): 223 x 560 x (490–490)
- Minimalus darbatalio storis: 16
- Apkrova prijungus: 7400
- PowerManagement funkcija: prireikus apribojama maksimali galia (atsižvelgiant į elektros instaliacijos apsauginius saugiklius).
- Maitinimo laidas: 110 cm, tiesiogiai prijungiamas
- Galima montuoti į 60 cm pastatomą virtuvės spintelę.

Integruota krintančiojo oro srauto ventiliacijos sistema

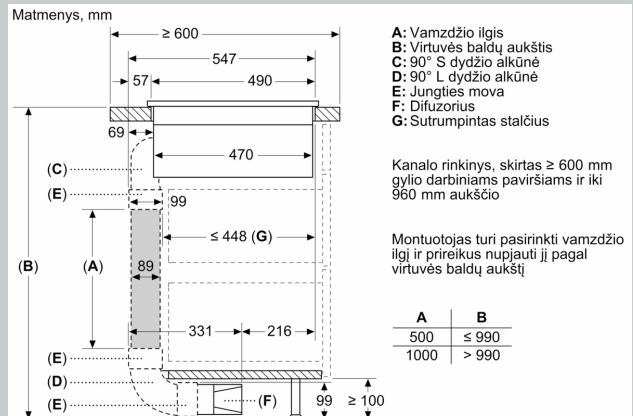
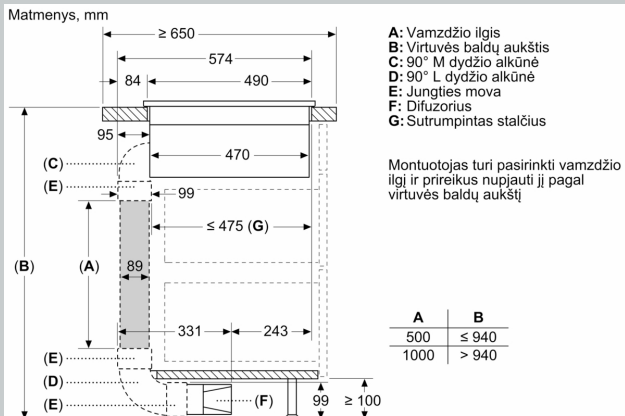
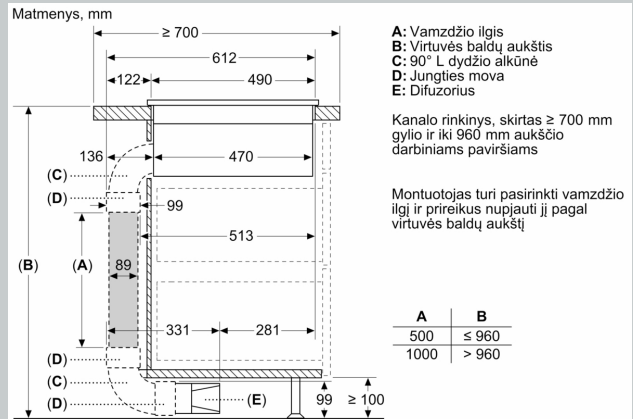
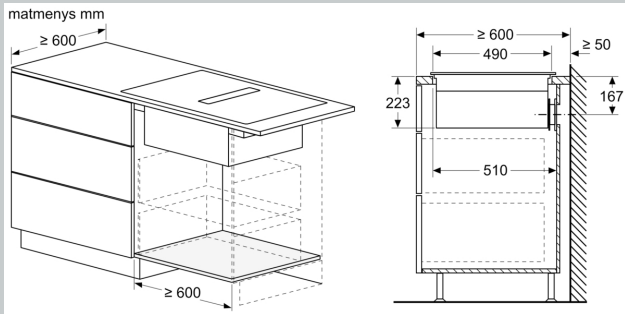
- Indukcinė kaitlentė su visiškai integruotu itin našiu krintančiojo srauto garų rinktuvu.
- Tinka kanaliniams ir recirkuliaciniams ištraukimo sistemoms (įskaitant diferencijuotus programines įrangos modulius). Būtinai atitinkami montavimo priedai:
- - Z811DU0 – kanaliniams ištraukimo sistemoms. - Z821PD0 – visiškai kanaliniams ir iš dalies kanaliniams recirkuliacijos sistemoms su „cleanAir“ kvapų filtrais. Nekanaliniams recirkuliaciniams sistemoms su „cleanAir“ kvapų filtrais reikalingas įrengimo rinkinys Z821UD0.
- Estetiškai integruota garų įtraukimo žemyn sistema ir karščiui atspari flotacinės stiklo keramikos plokštė, leidžianti padėti ir perstumti gaminimo indus į bet kurią vietą.
- Ventiliacijos sistema su 9 ventiliatoriaus galios lygiais ir 2 Boost-/Intensive ventiliatoriaus galios lygiais (automatiškai atstatomais), kurie valdomi elektroniniu būdu naudojant Touch Control naudotojo sąsają.
- - Automatinis ventiliacijos sistemos įjungimas pradėjus naudoti gaminimo zoną.
- - Automatinė išjungimo delsa baigus gaminti, kad būtų pašalinti visi kvapų likučiai (12 min. trukmės esant kanalinei ištraukimo sistemai ir 30 min. trukmės esant recirkuliacinei ištraukimo sistemai; specialus itin žemo triukšmo lygio ventiliatoriaus režimas; gali būti išjungžiama ir rankiniu būdu).
- - Touch Control suteikia rankinio valdymo galimybes.
- Didelio našumo ir mažo triukšmo lygio ventiliatorius su energiją taupančia BLDC-technologija. Efektyvus ištraukimas, kuris vyksta labai tyliai ausiai maloniu garso dažniu dėl psichoakustiškai ir aerodinamiškai optimizuoto vidaus ir korpuso paslėpto ventiliatoriaus. Didelis atsparumas slėgio kryčiui net esant ilgiems ir sudėtingesniems kanalams.
- Lengvai nuimamas ir lengvai valomas riebalų filtras ir skysčių surinkimo blokas.
- - Integruoti didelių matmenų, itin našus nerūdijančiojo plieno riebalų filtri, kuriuos sudaro 12 filtravimo sluoksnių ir vienas juodos spalvos viršutinis sluoksnis, užtikrinantis estetišką išvaizdą. Riebalų filtravimo efektyvumas – 94.
- - Visos sistemos komponentus lengva valyti, jie visiškai saugūs plauti indaplovėje ir atsparūs karščiui.
- - (Viršutinis) 200 ml talpos skysčio kolektorius, į kurį patenka

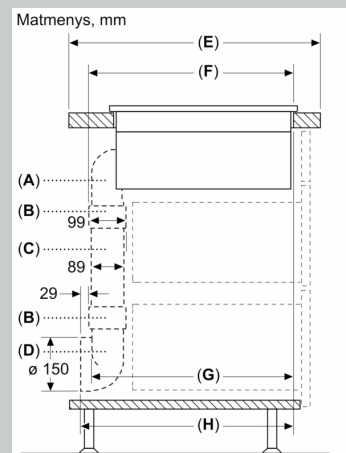
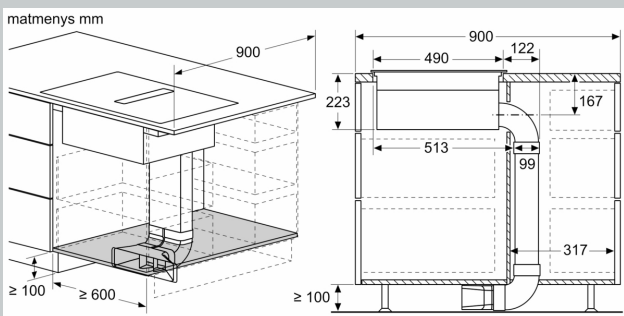
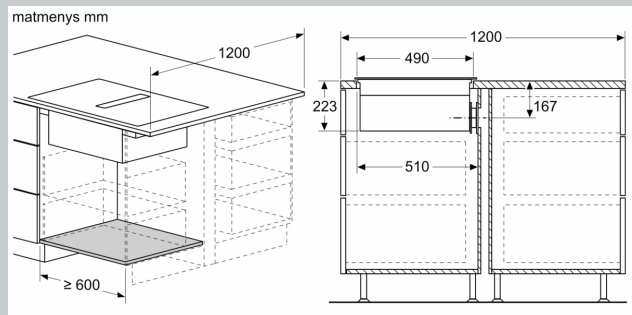
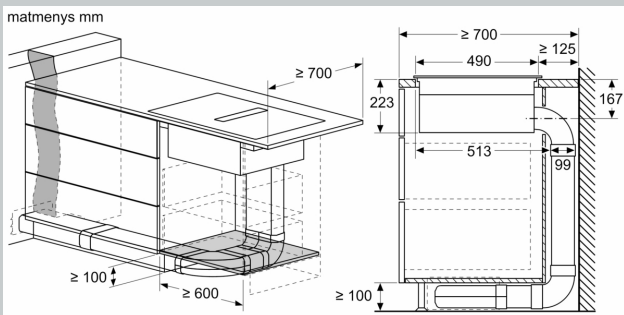
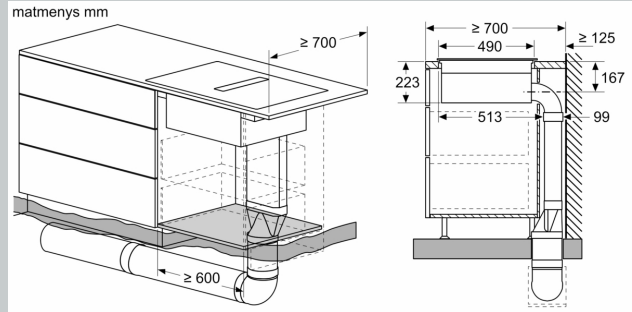
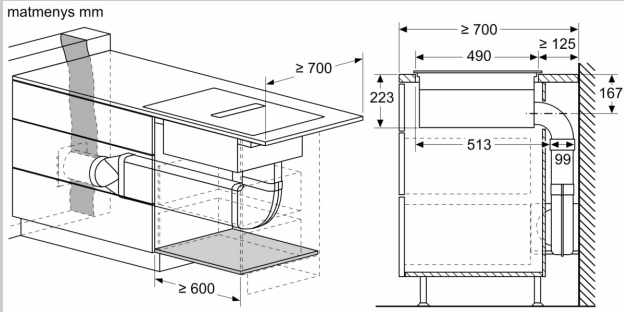
atsitiktinai išsipylę skysčiai ir gaminimo metu susidarantis kondensatas.

sujungta su kištukiniu plokščiojo kanalo elementu (DN 150).

- - 700 ml apsauginis skysčio kolektorius, leidžiantis išvengti nemalonumų išsipyvus gausesniems skysčiams. Saugus plauti indaplovėje. Lengvai prieinamas ir nuimamas iš apačios.
- - Bendra skysčio surinkimo talpa 900 ml (200 ml + 700 ml).
- - Vandeniui atspari ventiliatoriaus sistema.
- - Kanalinio ištraukimo našumas (pagal EN 61591): minimalus įprastu režimu – 154 , maksimalus įprastu režimu – 500, maksimalus Boost-/Intensive režimu – 622 .
- - Recirkuliacinio ištraukimo našumas (pagal EN 61591): minimalus įprastu režimu – 117, maksimalus įprastu režimu – 487, maksimalus Boost-/Intensive režimu – 595.
- - Kanalinio ištraukimo garso lygis (garso galios lygis pagal EN 60704-3): minimalus įprastu režimu – 42 re 1 pW, maksimalus įprastu režimu – 69 re 1 pW, maksimalus Boost-/Intensive režimu – 74 re 1 pW.
- - Recirkuliacinio ištraukimo garso lygis (garso galios lygis pagal EN 60704-3): minimalus įprastu režimu – 41 re 1 pW, maksimalus įprastu režimu – 68 re 1 pW, maksimalus Boost-/Intensive režimu – 72 re 1 pW.
- - Riebalų filtro efektyvumas (pagal EN 61591): 94.
- - Energijos suvartojimo duomenys ir energijos vartojimo efektyvumas (pagal Direktyvą (ES) Nr. 65/2014):
- - Energijos efektyvumo klasė: B (energijos efektyvumo klasių skalėje nuo A+++ iki D).
- - Skysčio dinaminis efektyvumas: A.
- - Vidutinis energijos suvartojimas: 57.
- - Riebalų filtravimo efektyvumo klasė: B.
- - Triukšmo lygis – minimalus įprastu režimu ir maksimalus įprastu režimu: 42 ir 69 .
- 2 x 2 akumuliatoriai, skirti tiesiogiai integruotiems didelio pajėgumo cleanAir kvapų filtrams (recirkuliacinės sistemos atveju).
- Tinka kanalinėms ir recirkuliacinėms ištraukimo sistemoms (įskaitant diferencijuotus programines įrangos modulius). Būtinai atitinkami montavimo priedai:
- - Z811DU0 – kanalinėms ištraukimo sistemoms. - Z821PD0 – visiškai kanalinėms ir iš dalies kanalinėms recirkuliacijos sistemoms su „cleanAir“ kvapų filtrais. Nekanalinėms recirkuliacinėms sistemoms su „cleanAir“ kvapų filtrais reikalingas įrengimo rinkinys Z821UD0.
- - Prietaisas turi būti lengvai pasiekiamas iš apačios (t. y., turi būti užtikrinta patogiai prieiga prie apatinio apsauginio skysčio kolektoriaus).
- - Po kaitlentės su integruota krintančiojo srauto ištraukimo sistema nereikia įrengti jokios papildomos atramos. Baldo stalčiai ir (arba) lentynos turi būti išimamos. Baldo galinė dalis gali būti išlaikyta, reikia tik išpjauti angą oro išleidimui (jos padėtis ir dydis nurodyti įrengimo instrukcijose).
- - Plug 'n Play įrengimo rinkinys Z821UD0, skirtas nekanalinėms sistemoms, leidžia greitai ir patogiai įrengti gartraukį bet kokiame ≥ 60 cm gylio darbatalyje. Kanalinių instaliacijų atveju tiek kanalinėms (Z811DU0), tiek iš dalies ar visiškai kanalinėms recirkuliacinėms (Z821PD0) sistemoms įrengti reikalingas ≥ 70 cm gylio darbatalis.
- - Iš dalies kanalinių ir nekanalinių recirkuliacijos sistemų atveju cokolio srityje reikia palikti $\geq 400\text{cm}^2$ angą grįžtamajam srautui. Galima įrengti ventiliacijos groteles ar sumontuoti lameles arba rinktis šiek tiek trumpesnę cokolį, atsižvelgiant į baldų gamintojo asortimentą.
- - Oro išleidimo anga yra galinėje prietaiso pusėje ir gali būti tiesiogiai

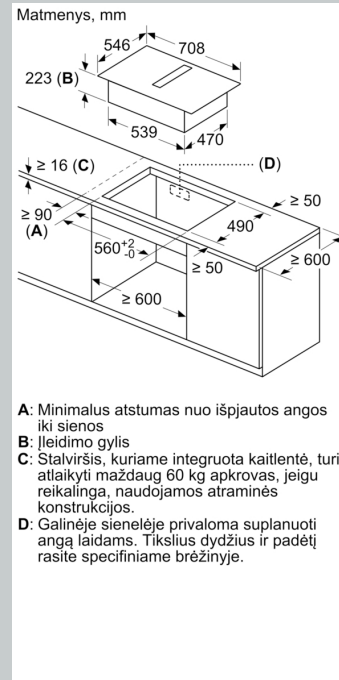
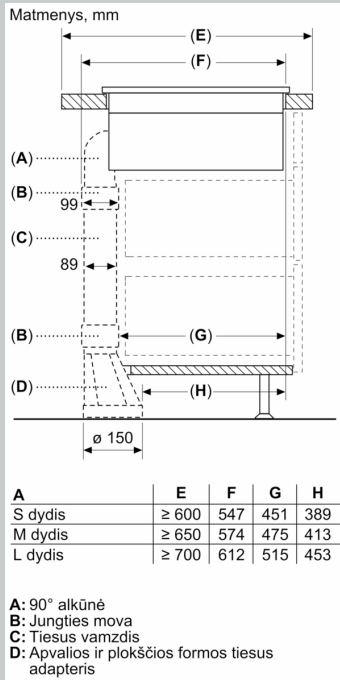
N 70, INDUKCIŅĒ KAITLĒTĒ SU INTEGRUOTĀ
VENTILACIJOS SISTĒMĀ, 70 CM, KAITLĒTĒ SU
PLIENINIŪ RĒMU
T47TD7BN2



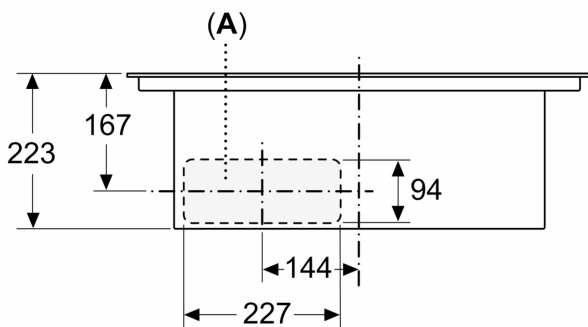


	E	F	G	H
S dydis	≥ 600	547	545	579
M dydis	≥ 650	574	569	603
L dydis	≥ 700	612	609	643

- A:** 90° alkūnė
B: Jungties mova
C: Tiesus vamzdis
D: 90° apvalios ir plokščios formos adapteris

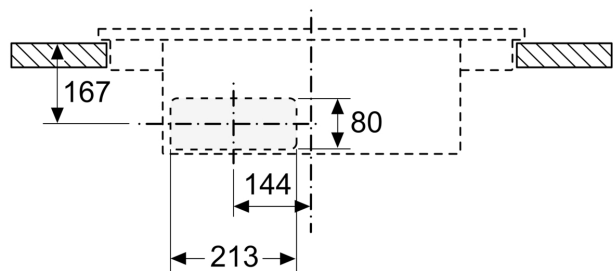


Matmenys, mm
Vaizdas iš priekio



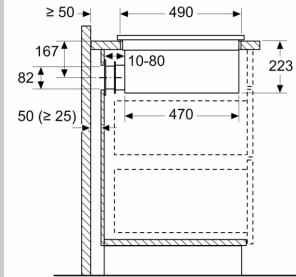
A: Prijungtas užpakalinėje dalyje

Matmenys, mm
Vaizdas iš priekio – išpjauta anga balduose recirkuliacijai bekanaliu būdu



matmenys (mm)

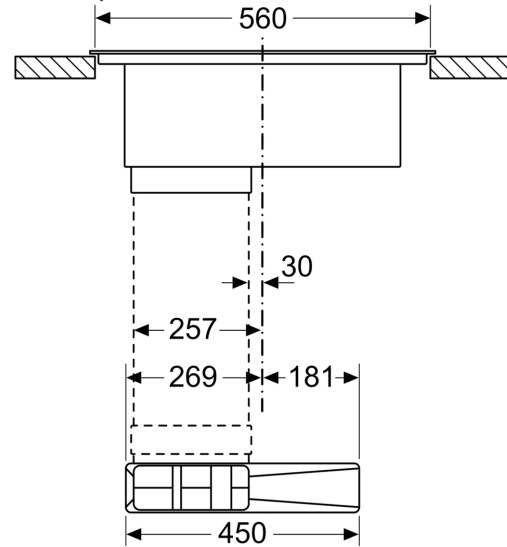
Vaizdas iš šono



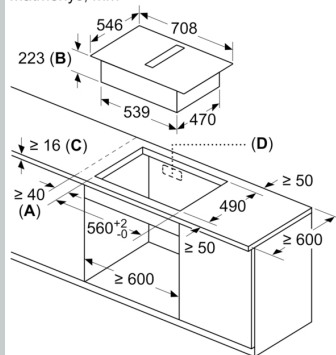
Montuojant tiesiogiai prie neizoliuotų išorinių sienų ($\mu \geq 0,5 \text{ W/m}^2 \cdot ^\circ\text{C}$) rekomenduojama naudoti dalinę arba visišią recirkuliaciją per vamzdį.

matmenys milimetrais

Vaizdas iš priekio



Matmenys, mm



- A: Minimalus atstumas nuo išpjautos angos iki sienos
- B: Įleidimo gylis
- C: Stalviršis, kuriame integruota kaitlentė, turi atlaikyti maždaug 60 kg apkrovą, jeigu reikalinga, naudojamos atraminės konstrukcijos.
- D: Galinėje sienelėje privaloma suplanuoti angą laidams. Tikslius dydžius ir padėtį rasite specifiniame brėžinyje.