

N 90, INDUKCIŅĀ KAITLĒTĒ, 60 CM, JUODAS,
 KAITLĒTĒ SU PLIENINIŪ RĒMU
 T66TS6RNO



Z9401FF0 Flexpan, liels, Z9401TY0 ;, Z9403FF0 Flex keptuviu rinkinys, 3 dalys, Z9404FF0 Flex keptuviu rinkinys, 4 dalys, Z9404SE0 ;, Z9406SE0 ;, Z9410ES0 ;, Z9410X1 Nerudij.pl keptuvus su stikliniu dangciu, Z9415X1 ;, Z9416X2 Visu kaitlentu uzimanti keptuve, Z9417X2 Teppan Yaki (didelis), Z9428FE0 ;, Z943SE0 ;, Z9451X0 ;, Z9453X0 ;, Z9455X0 Sistemos keptuves skersmuis 28 cm, Z9914X0 ;

Atseimai pastatoma FlexInduction kaitlente su TwistPad valdymo sistema.

- √ TwistPadFire® – mūsu sukurtas nuimamas magnetinis ratukinis valdiklis su apšvietimu, kuris leidžia tiksliai valdyti visas gaminimo zonas.
- √ „Power Move“ – norėdami pakoreguoti temperatūrą, tiesiog pastumkite gaminimo indą.
- √ „Power Boost“ – intensyvesnis karštis, kai patiekalą norite pagaminti greičiau.
- √ Indukcija: tiesiai gaminimo inde sugeneruojamas karštis užtikrina precizišką gaminimo procesą, kuris baigiasi vos išjungus.
- √ „Power Move“ – norėdami pakoreguoti temperatūrą, tiesiog pastumkite gaminimo indą.

Gaminio pavadinimas/šaka:Keraminė kepimo zona
 Dizainas:Įmontuota
 Energijos sąnaudos:Elektrinis
 Bendras kaitviečių skaičius, kurios gali būti naudojamos vienu metu:4
 Min. montavimo angos dydis (A x P x G): . 51 x 560-560 x 490-500 mm
 Prietaiso plotis: 606 mm
 Gaminio išmatavimai: 51x606x546 mm
 Gaminio su pakuote išmatavimai (AxPxG): 126 x 753 x 603 mm
 Svoris neto: 16.4 kg
 Svoris bruto: 18.6 kg
 Likusios šilumos indikatorius: Taip
 Valdymo skydelio vieta: Priekyje
 Paviršiaus pagrindo medžiaga:Keramika
 Paviršiaus spalva:Juodas, nerūdijančio plieno
 Rėmelio spalva: nerūdijančio plieno
 Elektros laido ilgis: 110.0 cm
 EAN kodas: 4242004209430
 Įtampa: 220-240 V
 Dažnis:60; 50 Hz



N 90, INDUKČINĖ KAITLENTĖ, 60 CM, JUODAS, KAITLENTĖ SU PLIENINIU RĖMU T66TS6RNO

- 60 cm cm: 4 puodams ar keptuvėms.

Gaminimo zonų lankstumas

- 2 papildomos lanksčios indukcinės zonos: naudokite bet kokios formos ar dydžio gaminimo indus 40 cm ilgio zonoje – galite juos netgi dėti lygiagrečiai.
- Priekinė kairioji gaminimo zona: 230, 190, 2.2 (maks. galia 3.7)
- Galinė kairioji gaminimo zona: 230, 190, 2.2 (maks. galia 3.7)
- Galinė dešinioji gaminimo zona: 230, 190, 2.2 (maks. galia 3.7)
- Priekinė dešinioji gaminimo zona: 230, 190, 2.2 (maks. galia 3.7)

Naudojimo patogumas

- TwistPad® Fire: tiesiogiai reguliuokite galią apšviestu ir nuimamu magnetiniu valdymo ratuku.
- 17 kontrolės pakopų: tiksliai reguliuokite kaitinimą pasirinkdami iš 17 galios lygių (9 pagrindinių ir 8 tarpinių).
- Šilumos palaikymo funkcija: išlaiko patiekalus šiltus iš anksto nustatčius žemą galios lygį.
- Timer with switch-off function
- : išjungia gaminimo zoną pasibaigus nustatytam laikui (pvz., išvirus kiaušiniams).
- Laikmatis
- : garsinis signalas pasibaigus nustatytam gaminimo laikui (pvz., išvirus makaronams).
- Laikmatis kiekvienai kaitvietei.
- : rodo, kiek laiko praėjo nuo laikmačio paleidimo (pvz., verdant bulves).

Laiko taupymas ir efektyvumas

- Visų kaitviečių PowerBoost funkcija
- : vanduo užverdamas kur kas greičiau 50 % padidinus galią, palyginti su standartiniu lygiu.
- PanBoost funkcija: įkaitina keptuves greičiau, palyginti su standartiniu aukščiausiu galios lygiu, ir tuo pačiu apsaugo jų dangą.
- 2 lygių gaminimo zona: pasirinkite reikiamą galios lygį tiesiog pastumdami gaminimo indą į priekį arba atgal.
- Nuostatų perkėlimo funkcija: perstūmus gaminimo indą į kitą zoną visos ankstesnės nuostatos taikomos naujoje vietoje – tereikia paliesti patvirtinimo mygtuką.
- QuickStart funkcija: įjungus šią funkciją kaitlentė automatiškai pasirenka gaminimo zoną, ant kurios yra gaminimo indas (padėtas kaitlentei esant išjungtai).
- ReStart funkcija: netyčia išjungus, atkuriamos visos ankstesnės nuostatos, kai kaitlentė vėl įjungžiama per 4 sekundes.

Pagalbinės gaminimo funkcijos

- Temp.valdymo zona (diapazonas): pamirškite apie prisvilusį maistą su automatinio temperatūros reguliavimo funkcija, kuria pasižymi integruotas jutiklis.
- Dish assistant: lengvai nustatykite reikiamą temperatūrą konkrečiam patiekalui naudodamiesi Home Connect programėle.

Jungiamumas

- Nuotolinis stebėjimas ir valdymas: Home Connect programėle galite patikrinti, ar išjungėte kaitlentę išvykę iš namų, rasti receptų ar papildomų kaitlentės funkcijų.

- Gartraukio reguliavimas per Wi-Fi: naudojant atitinkamą gartraukį, Wi-Fi ryšiu galima automatiškai įjungti gartraukį gaminimo metu.

Dizainas

- ComfortProfil

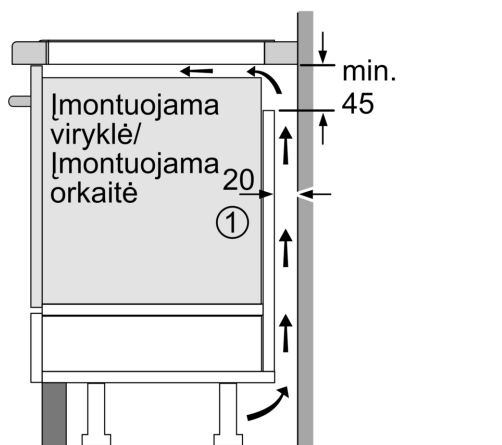
Sauga

- Skaitmeninis, 2-jų pakopų šilumos indikatorius: parodoma, kurios gaminimo zonos dar karštos ar šiltos.
- Apsauga nuo vaikų veiksmų: apsaugo nuo netyčinio kaitlentės įjungimo.
- Valdymo panelės sustabdymas 30 sekundžių saugiam valymui: valykite išsiliejusius skysčius nesibaimindami, kad netyčia pakeisite nuostatas (visi jutikliniai mygtukai blokuojami 30 sekundžių).
- Main Switch: vieno mygtuko palietimu išjungiamos visos gaminimo zonos.
- Apsauginis išsijungimas: saugumo dėlei kaitinimas sustabdomas praėjus iš anksto nustatytam laikui be jokių papildomų veiksmų (nuostata gali būti reguliuojama).
- Energijos sunaudojimo indikacija: rodoma paskutinio gaminimo metu suvartota elektros energija.

Įrengimas

- Gaminio matmenys (A x P x G mm): 51 x 606 x 546
- Įrengti reikalingas angos dydis (A x P x G mm): 51 x 560 x (490–500)
- Minimalus darbastalio storis: 16
- Apkrova prijungus: 7400 W W
- PowerManagement funkcija: prirėkus apribojama maksimali galia (atsižvelgiant į elektros instaliacijos apsauginius saugiklius).
- Maitinimo laidas: 110 cm cm, tiesiogiai prijungiamas

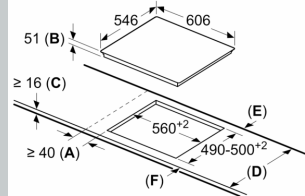
N 90, INDUKCINĖ KAITLENTĖ, 60 CM, JUODAS,
KAITLENTĖ SU PLIENINIŲ RĖMU
T66TS6RNO



①
Turi būti numatyta
ventiliacijos anga

Matmenys mm

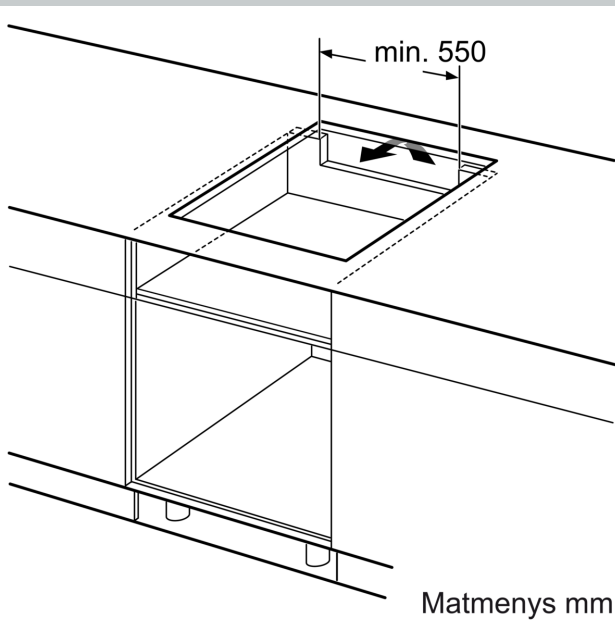
matmenys (mm)



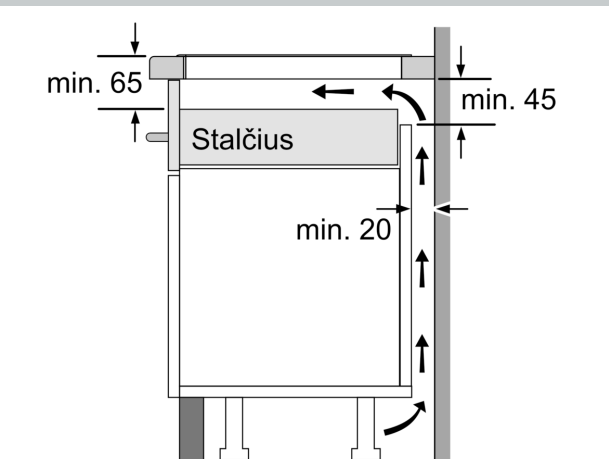
A: minimalus atstumas nuo kaitlentės išpjovos iki sienos.
B: įleidimo gylis
C: atstumas tarp stalviršio paviršiaus ir orkaitės priekinės dalies viršutinės briaunos turi būti 30 mm. Žr. jūsų orkaitei taikomus atstumų reikalavimus.

Stalviršis, į kurį montuojama kaitlentė, turi išlaikyti apie 60 kg svorį; prireikus būtina naudotis tinkamais atraminėmis konstrukcijomis.

D	E	F
585-600	50	≥ 35
> 600	≥ 50	≥ 50



Matmenys mm



Matmenys mm