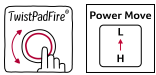
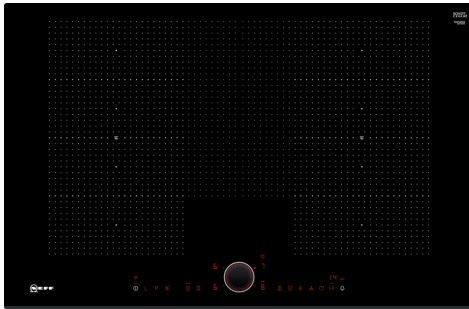


N 90, INDUKCIŅĒ KAITLĒTĒ, 80 CM, JUODAS,  
KAITLĒTĒ BE RĒMO  
T68FS6RX2



Z9401FF0 Flexpan, liels, Z9401TY0 ;, Z9403FF0 Flex keptuviu rinkiņys, 3 daļys, Z9404FF0 Flex keptuviu rinkiņys, 4 daļys, Z9404SE0 ;, Z9406SE0 ;, Z9410ES0 ;, Z9410X1 Nerūdij.pl.keptuvys su stikliniu dangčiu, Z9415X1 ;, Z9416X2 Višā kaitlētē užiņanti keptuvē, Z9417X2 Teppan Yaki (didelis), Z9428FE0 ;, Z943SE0 ;, Z9451X0 ;, Z9453X0 ;, Z9455X0 Sistemos keptuvēs skersmuo 28 cm

Atskirai pastatoma FlexInduction kaitlētē su TwistPad valdymo sistema.

- ✓ TwistPadFire® – mūsų sukurtas nuimamas magnetinis ratukinis valdiklis su apšvietimu, kuris leidžia tiksliai valdyti visas gaminimo zonas.
- ✓ „Power Move“ – norēdami pakoreguoti temperatūrā, tiesiog pastumkite gaminimo indā.
- ✓ „Power Boost“ – intensyvesnis karštis, kai patiekalų norite pagaminti greičiau.
- ✓ Indukcija: tiesiai gaminimo inde sugeneruojamas karštis užtikrina preciziškā gaminimo procesā, kuris baigiasi vos išjungus.

Gaminio pavadinimas/šaka: .....Keraminē kepimo zona  
 Dizains: .....Įmontuota  
 Energijos sānaudos: .....Elektrinis  
 Bendras kaitviečiu skaičius, kurios gali būti naudojamos vienu metu: .....4  
 Min. montavimo angos dydis (A x P x G): . 51 x 750-750 x 490-500 mm  
 Prietaiso plotis: ..... 802 mm  
 Gaminio išmatavimai: ..... 51x802x522 mm  
 Gaminio su pakuote išmatavimai (AxPxG): ..... 130 x 950 x 610 mm  
 Svoris neto: ..... 15.4 kg  
 Svoris bruto: ..... 19.1 kg  
 Likusios šilumos indikatorius: ..... Taip  
 Valdymo skydelio vieta: ..... Priekyje  
 Paviršiaus pagrindo medžiaga: .....Keramika  
 Paviršiaus spalva: .....Juodas  
 Elektros laido ilgis: ..... 110.0 cm  
 EAN kodas: ..... 4242004252245  
 Saugiklio apsauga: ..... 2\*16 A  
 Įtampa: ..... 220-240 V  
 Dažnis: ..... 50 Hz



## N 90, INDUKČINĖ KAITLENTĖ, 80 CM, JUODAS, KAITLENTĖ BE RĖMO T68FS6RX2

- 80 cm: 4 puodams ar keptuvėms.

### Gaminimo zonų lankstumas

- 2 papildomos lankščios indukcinės zonos: naudokite bet kokios formos ar dydžio gaminimo indus 40 cm ilgio zonoje – galite juos netgi dėti lygiagrečiai.
- Priekinė kairioji gaminimo zona: 200, 230, 2.2 (maks. galia 3.7)
- Galinė kairioji gaminimo zona: 200, 230, 2.2 (maks. galia 3.7)
- Galinė dešinioji gaminimo zona: 200, 230, 2.2 (maks. galia 3.7)
- Priekinė dešinioji gaminimo zona: 200, 230, 2.2 (maks. galia 3.7)

### Naudojimo patogumas

- TwistPad® Fire: tiesiogiai reguliuokite galią apšviestu ir nuimamu magnetiniu valdymo ratuku.
- 17 kontrolės pakopų: tiksliai reguliuokite kaitinimą pasirinkdami iš 17 galios lygių (9 pagrindinių ir 8 tarpinių).
- Šilumos palaikymo funkcija: išlaiko patiekalus šiltus iš anksto nustatytus žemą galios lygį.
- Timer with switch-off function
- : išjungia gaminimo zoną pasibaigus nustatytam laikui (pvz., išvirus kiaušiniams).
- Laikmatis
- : garsinis signalas pasibaigus nustatytam gaminimo laikui (pvz., išvirus makaronams).
- Laikmatis kiekvienai kaitvietei.
- : rodo, kiek laiko praėjo nuo laikmačio paleidimo (pvz., verdant bulves).

### Laiko taupymas ir efektyvumas

- Visų kaitviečių PowerBoost funkcija
- : vanduo užverdamas kur kas greičiau 50 % padidinus galią, palyginti su standartiniu lygiu.
- PanBoost funkcija: įkaitina keptuves greičiau, palyginti su standartiniu aukščiausiu galios lygiu, ir tuo pačiu apsaugo jų dangą.
- Gaminimo zonos automatiškai sujungiamos arba atskiriamos priklausomai nuo padėto gaminimo indo formos ir dydžio.
- 2 lygių gaminimo zona: pasirinkite reikiamą galios lygį tiesiog pastumdami gaminimo indą į priekį arba atgal.
- Nuostatų perkėlimo funkcija: perstumus gaminimo indą į kitą zoną visos ankstesnės nuostatos taikomos naujoje vietoje – tereikia paliesti patvirtinimo mygtuką.
- QuickStart funkcija: įjungus šią funkciją kaitlentė automatiškai pasirenka gaminimo zoną, ant kurios yra gaminimo indas (padėtas kaitlentei esant išjungtai).
- ReStart funkcija: netyčia išjungus, atkuriamos visos ankstesnės nuostatos, kai kaitlentė vėl įjungžiama per 4 sekundes.

### Pagalbinės gaminimo funkcijos

- Temp.valdymo zona (diapazonas): pamirškite apie prisvilusį maistą su automatinio temperatūros reguliavimo funkcija, kuria pasižymi integruotas jutiklis.
- Dish assistant: lengvai nustatykite reikiamą temperatūrą konkrečiam patiekalui naudodamiesi Home Connect programėle.

### Jungiamumas

- Nuotolinis stebėjimas ir valdymas: Home Connect programėlėje galite patikrinti, ar išjungėte kaitlentę išvykę iš namų, rasti receptų ar papildomų kaitlentės funkcijų.
- Gartraukio reguliavimas per Wi-Fi: naudojant atitinkamą gartraukį, WiFi ryšiu galima automatiškai įjungti gartraukį gaminimo metu.

### Dizainas

- ComfortProfil

### Sauga

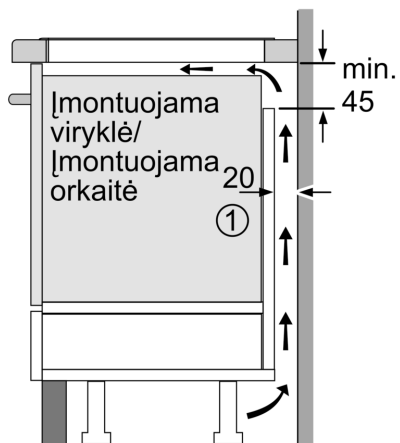
- Skaitmeninis, 2-jų pakopų šilumos indikatorius: parodoma, kurios gaminimo zonos dar karštos ar šiltos.
- Apsauga nuo vaikų veiksmų: apsaugo nuo netyčinio kaitlentės įjungimo.
- Valdymo panelės sustabdymas 30 sekundžių saugiam valymui: valykite išsiliejusius skysčius nesibaimindami, kad netyčia pakeisite nuostatas (visi jutikliniai mygtukai blokuojami 30 sekundžių).
- Main Switch: vieno mygtuko palietimu išjungiamos visos gaminimo zonos.
- Apsauginis išsijungimas: saugumo dėlei kaitinimas sustabdomas praėjus iš anksto nustatytam laikui be jokių papildomų veiksmų (nuostata gali būti reguliuojama).
- Energijos sunaudojimo indikacija: rodoma paskutinio gaminimo metu suvartota elektros energija.

### Įrengimas

- Gaminio matmenys (A x P x G mm): 51 x 802 x 522
- Įrengti reikalingas angos dydis (A x P x G mm): 51 x 750 x (490–500)
- Minimalus darbatalio storis: 16
- Apkrova prijungus: 7400 W
- PowerManagement funkcija: prireikus apribojama maksimali galia (atsižvelgiant į elektros instaliacijos apsauginius saugiklius).
- Maitinimo laidas: 110 cm, tiesiogiai prijungiamas

### Priedai

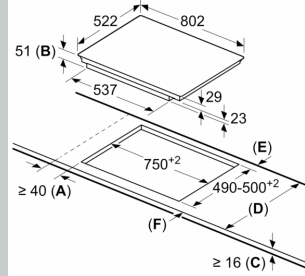
N 90, INDUKCINĖ KAITLENTĖ, 80 CM, JUODAS,  
KAITLENTĖ BE RĖMO  
T68FS6RX2



①  
Turi būti numatyta  
ventiliacijos anga

Matmenys mm

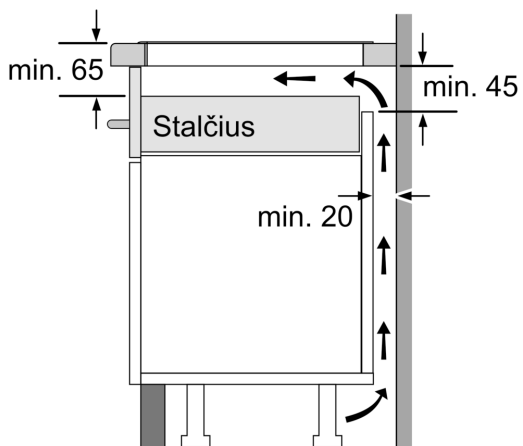
matmenys (mm)



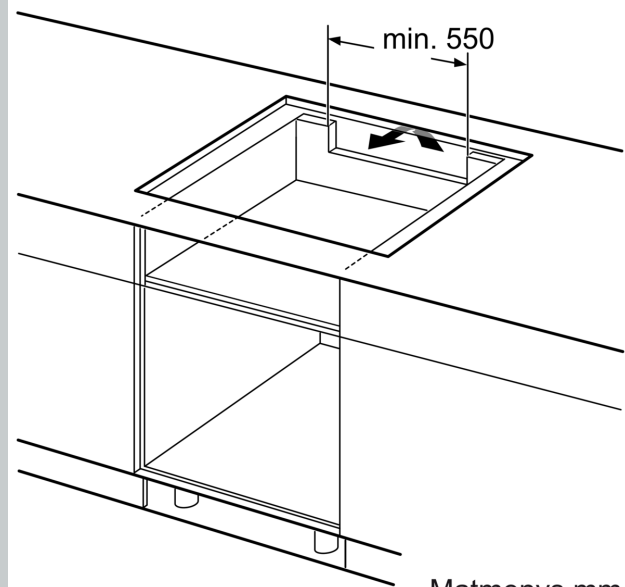
**A:** Mažiausias atstumas nuo kaitlentės išpjovos iki sienos.  
**B:** Įleidimo gylis  
**C:** Tarpas tarp stalviršio paviršiaus ir orkaitės priekinės dalies viršaus turi būti 30 mm. Žiūrėkite orkaitės atstumų reikalavimus.

Stalviršis, į kurį montuojama kaitlentė, turi atlaikyti maždaug 60 kg apkrovą; jei reikia, naudokite atitinkamas papildomas konstrukcijas.

D	E	F
585-600	50	≥ 35
> 600	≥ 50	≥ 50



Matmenys mm



Matmenys mm