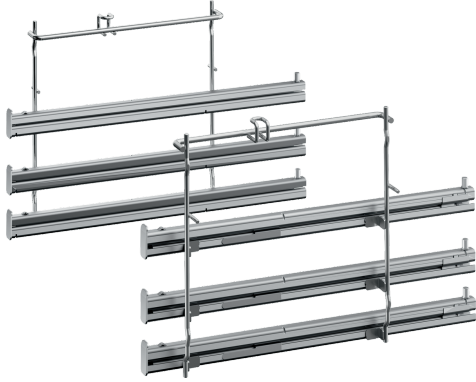


FULL EXTENSION RAILS, 3-LEVEL
Z13TF36X0



Features

Techniniai duomenys

Gaminio su pakuote išmatavimai (AxPxG):90 x 310 x 410 mm

Paletės išmatavimai (aukštis x plotis x gylis), cm:100.0 x 80.0 x 120.0

Kiekis paletėje(vnt): 50

Svoris neto: 3.2 kg

Svoris bruto: 3.5 kg

EAN kodas: 4242004183037

