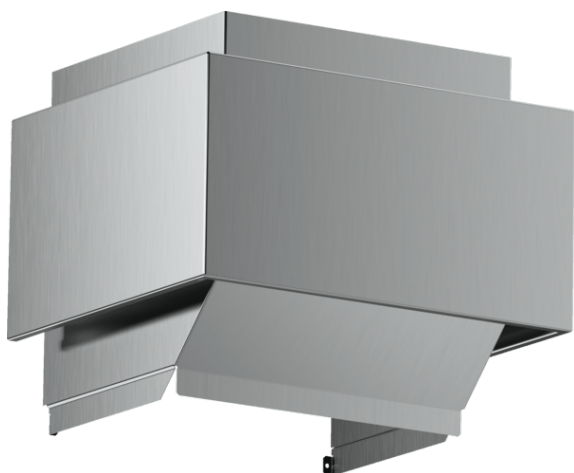


Ventiliacijos priedas  
Z51AXCONO



COOKING PASSION SINCE 1877



#### Features

##### Techniniai duomenys

Gaminio su pakuote išmatavimai (AxPxG) : 460 x 335 x 690

Paletės išmatavimai (aukštis x plotis x gylis), cm : 200.0 x 80.0 x 120.0

Kiekis paletėje(vnt) : 12

Svoris neto (kg) : 5,097

Svoris bruto (kg) : 7,3

EAN kodas : 4242004216162

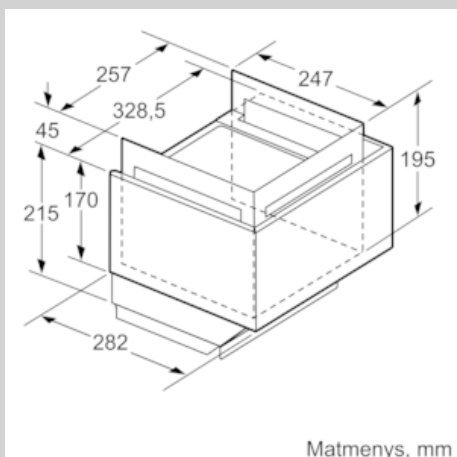


4 242004 216162

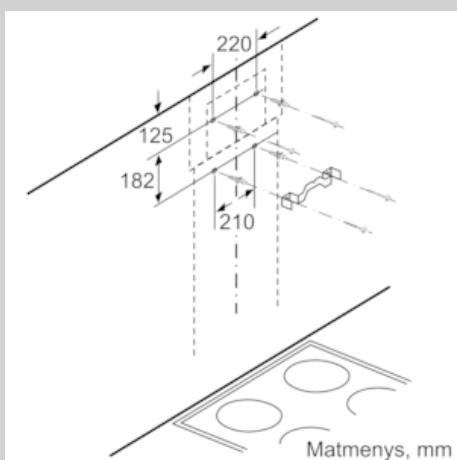
#### Features

- Recirkuliacinei ventiliacijai
- Pagerintas blogo kvapo pašalinimas palyginus su recirkuliaciniu režimu
- Mažesnis triukšmo lygis
- Nuožulniams ir plokštiesiems garų rinktuvams

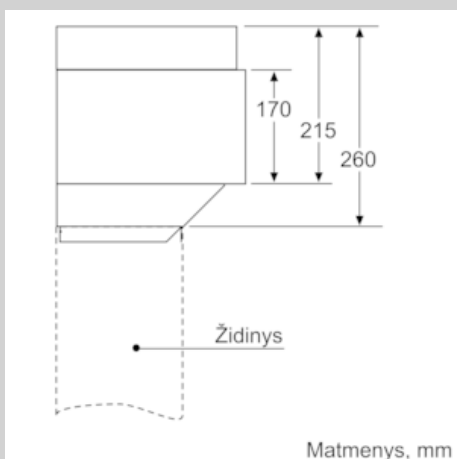
Brėžiniai



Matmenys, mm



Matmenys, mm



Matmenys, mm