

## N 90, IEBŪVĒJAMA CEPEŠKRĀSNIS, 60 X 60 CM, FLEX DESIGN B69CS7MY0



### Iekļautie piederumi

1 x Emaljēta cepamās plāts, 1 x Kombinētais režģis, 1 x Universālā panna

### Papildu piederumi

Z11AB15A0 ; Z11AU15A0 ; Z11CR10X0 ; Z12CB10A0  
 Cepamplāts, Z12CL10A0 Profesionālās pannas vāks, Z12CN10A0  
 Profesionālā panna, Z12CU10A0 Multipurpose pan, enamelled,  
 Z1365WX0 Wireless food thermometer, Z13CV06S0 Dekoratīvā  
 sloksne, Z1608CX0 Full ext rails, level independent, pyro,  
 Z1655CA0 Air Fry & Grill tray, Z166CAX0 SeamlessCombination  
 uzstādīšanas kompl., Z1913X0 Cepšanas akmens, Z9060AY0  
 (SC)FlexDesign AG 60 Oven 60, Z9060BY0 (SC)FlexDesign BB 60  
 Oven 60, Z9060DY0 (SC)FlexDesign DB 60 Oven 60, Z9060MY0  
 (SC)FlexDesign MS 60 Oven 60, Z9075AY0 SC FlexDesign AG 75  
 WD 14 + 60, Z9075BY0 SC FlexDesign BB 75 WD 14 + 60,  
 Z9075DY0 SC FlexDesign DB 75 WD 14 + 60, Z9075MY0 SC  
 FlexDesign MS 75 WD 14 + 60, Z9098AY0 SC FlexDesign AG 98 60  
 + MW 38, Z9098BY0 SC FlexDesign BB 98 60 + MW 38, Z9098DY0  
 SC FlexDesign DB 98 60 + MW 38, Z9098MY0 SC FlexDesign MS 98  
 60 + MW 38, Z9105AY0 SC FlexDesign AG 105 60 + 45, Z9105BY0  
 SC FlexDesign BB 105 60 + 45, Z9105DY0 SC FlexDesign DB 105  
 60 + 45, Z9105MY0 SC FlexDesign MS 105 60 + 45, Z912AAY0 SC  
 FlexDesign AG 120 WD14 + 60 + 45, Z912ABY0 SC FlexDesign BB  
 120 WD14 + 60 + 45, Z912ADY0 SC FlexDesign DB 120 WD14 +  
 60 + 45, Z912AMY0 SC FlexDesign MS 120 WD14 + 60 + 45,  
 Z912BAY0 SC FlexDesign AG 120 60+60, Z912BBY0 SC FlexDesign  
 BB 120 60+60

### Papildu piederumi

Z11S200X1 SeamlessCombination uzstādīšanas kompl., Z9060AY0  
 (SC)FlexDesign AG 60 Oven 60, Z9060BY0 (SC)FlexDesign BB 60  
 Oven 60, Z9060DY0 (SC)FlexDesign DB 60 Oven 60, Z9060MY0  
 (SC)FlexDesign MS 60 Oven 60, Z9075AY0 SC FlexDesign AG 75

Flex Design iebūvējama cepeškrāsns ar Slide & Hide® – maināmi dizaina elementi dažādās krāsās. Viegli izmantojamas durtiņas, kas mierīgi pazūd zem cepeškrāsns. Multipoint Meatprobe ar prognozes funkciju. Home Connect – kontrolējiet cepeškrāsnī ar lietotni.

- ✓ 4,1 collas Full Touch TFT displejs – intuitīva, vienkārši lietojama izvēlnē gudrai un patīkamai gatavošanai.
- ✓ Flex Design: izvēlies pēdējos uzlabojumus savas virtuves estētikai – tagad un arī vēlāk!
- ✓ Plūstoša pāreja ar Flex Design: tava sadzīves tehnika vienotā dizainiskā harmonijā.
- ✓ Slide & Hide®: viegli vadāmas durvis, kas pazūd zem cepeškrāsns, nodrošinot neierobežotu piekļuvi.
- ✓ Daudzpunktu zonde gaļai: trīs punktu termometrs perfekti pagatavotam ceptim.

### Pazīmes

#### Tehniskā informācija

Dizains: .....Iebūvēts  
 Integrēta tīrīšanas sistēma: ..... Pirolītisks+hidrolizējošs  
 Nepieciešamais nišas izmērs uzstādīšanai (A x Pl x Dz): . 585-595 x  
 560-568 x 550 mm  
 Produkta izmēri: ..... 595x596x548 mm  
 Iepakotā produkta izmēri (XxYxZ): ..... 665x650x690 mm  
 Vadības paneļa materiāls: ..... Stikls  
 Durvju materiāls: .....Stikls  
 Neto svars: .....40.4 kg  
 Nodalījuma lietderīgais tilpums: ..... 71 l  
 Sildīšanas režīmi: ..... 4D karstais gaiss, Air Fry- karstā gais fritieris,  
 Maizes cepšanas iestatīšana, Pilna platuma režģis, Miklas  
 raudzēšanas iestatījums, Hotair maigs, Pusplatuma režģis,  
 Konvencionālais siltums, Tradicionālais siltums saudzīgs, Picas  
 iestatīšana, gatavošana zemā temperatūrā, Apakšējais siltums,  
 Karstā gaisa grilēšana, priekšsildīšana, Siltuma uzturēšana  
 Strāvas vada garums: ..... 120 cm  
 EAN kods: .....4242004266266  
 Ertmiņ skaičius (2010/30/EC): ..... 1  
 Energoefektivitātes klase (2010/30/EC): ..... A+  
 Enerģijas patēriņš parastā ciklā (2010/30/EK): ..... 0.87 kWh/cycle  
 Enerģijas patēriņš ciklā mākslīga gaisa konvekcija (2010/30/EK):  
 0.69 kWh/cycle  
 Energoefektivitātes indekss (2010/30/EK): ..... 81.2 %  
 Pieslēguma jauda: .....3600 W  
 Drošinātāju aizsardzība: ..... 16 A  
 Spriegums: ..... 220-240 V  
 Frekvence: ..... 50; 60 Hz  
 Kontaktdakšas veids: ..... Gardy kontaktdakša ar  
 zemējumu  
 Iekļautie piederumi: .....1 x Emaljēta cepamās plāts, 1 x  
 Kombinētais režģis, 1 x Universālā panna



WD 14 + 60, Z9075BY0 SC FlexDesign BB 75 WD 14 + 60,  
Z9075DY0 SC FlexDesign DB 75 WD 14 + 60, Z9075MY0 SC  
FlexDesign MS 75 WD 14 + 60, Z9098AY0 SC FlexDesign AG 98 60  
+ MW 38, Z9098BY0 SC FlexDesign BB 98 60 + MW 38, Z9098DY0  
SC FlexDesign DB 98 60 + MW 38, Z9098MY0 SC FlexDesign MS 98  
60 + MW 38, Z9105AY0 SC FlexDesign AG 105 60 + 45, Z9105BY0  
SC FlexDesign BB 105 60 + 45, Z9105DY0 SC FlexDesign DB 105  
60 + 45, Z9105MY0 SC FlexDesign MS 105 60 + 45, Z912AAY0 SC  
FlexDesign AG 120 WD14 + 60 + 45, Z912ABY0 SC FlexDesign BB  
120 WD14 + 60 + 45, Z912ADY0 SC FlexDesign DB 120 WD14 +  
60 + 45, Z912AMY0 SC FlexDesign MS 120 WD14 + 60 + 45,  
Z912BAY0 SC FlexDesign AG 120 60+60, Z912BBY0 SC FlexDesign  
BB 120 60+60, Z912BDY0 SC FlexDesign DB 120 60+60,  
Z912BMY0 SC FlexDesign MS 120 60+60

N 90, IEBŪVĒJAMA CEPEŠKRĀSNS, 60 X 60 CM,  
FLEX DESIGN  
B69CS7MY0

#### Pazīmes

##### Cepeškrāsns tips / apsildes veids

- Temperatūras diapazons 30 - 275 °C
- Cepeškrāsns tilpums 71 l l

##### Ieāķējami plaukti / sliedes

- Plauktu daudzums: 4
- Sliedes: 1 Clip-on rail, pilnībā izvelkamas, Stop funkcija, pirolītiski izturīgs

##### Dizains

- Flex Design
- TouchControl vadība
- Emalja, antracīts

##### Tīrīšana

- Pirolītiska pašattīrīšanās
- Hidrolīzes programma
- Iekšējās durvis pilnībā no stikla - drošāk pieskarties durvīm

##### Komforts

- Krāsns palīgsistēma ar balss vadību
- Elektronikas vadība: NE62
- Elektronisks pulkstenis
- Elektroniskās funkcijas: autom.temperatūr.piedāvājums
- Durtiņu vēršanās puse: tvaikots
- Durtiņu rokturis: šūpošanās
- Durtiņu vēršanās puse: tvaikots
- Atbalsta sistēmas - Ēdienu kategorijas
- PerfectBake plus, PerfectRoast plus
- Paātrinātā uzkarsēšana
- LED apgaismojums, Cepeškrāsns apgaismojums (atslēdzams)
- Integrēts dzesēšanas ventilators
- Nerūsējošā tērauda ventilators
- Sistēmas integrēšana: WLAN

##### Piederumi

- 1 x Emaljēta cepamās plāts, 1 x Kombinētais režģis, 1 x Universālā panna

##### Vide un drošība

- Maksimālā durvju stikla temperatūra 30 °C
- 4: stikla CoolTouch durvis
- Automātiska durvju bloķēšana pirolīzes laikā, Atsevišķi regulējams bērnu drošības slēdzis, Drošības izslēgšana, Atlikušā siltuma indikators, Ieslēgšanas/ izslēgšanas poga, Durtiņu kontaktslēdzis

##### Tehniskā informācija:

- Barošanas kabeļa garums: 120 cm
- Nominālais spriegums: 220 - 240 V Nominālais spriegums: 220 - 240 V Nominālais spriegums: 220 - 240 V
- Kop. pieslēg.vērt., elektrība: 3.6 kW
- Energoefektivitātes marķējums (saskaņā ar ES Nr. 65/2014): A+
- Enerģijas patēriņš vienā ciklā konvekcijas režīmā 0,87 kWh Enerģijas patēriņš vienā ciklāventilatora izraisītas konvekcijas režīmā:

0.69kWh

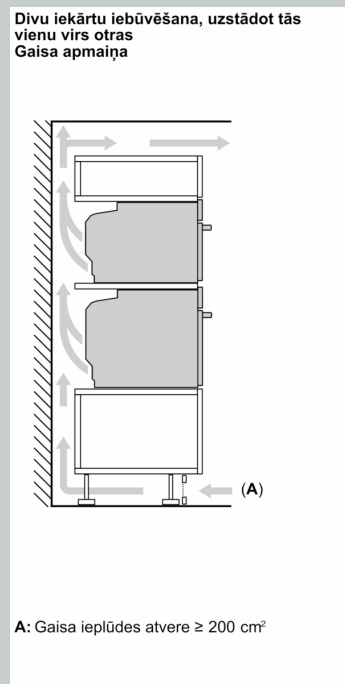
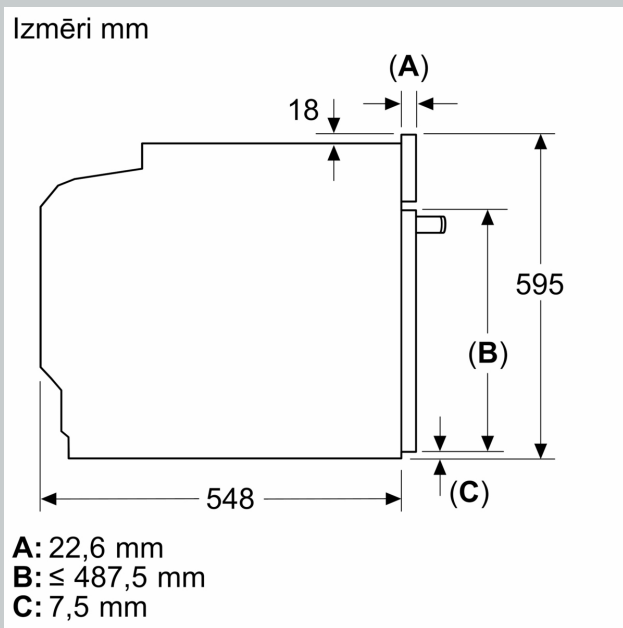
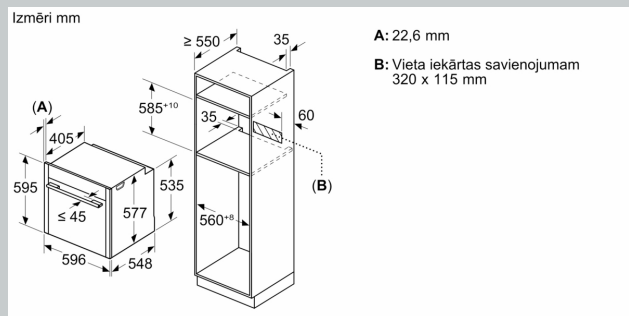
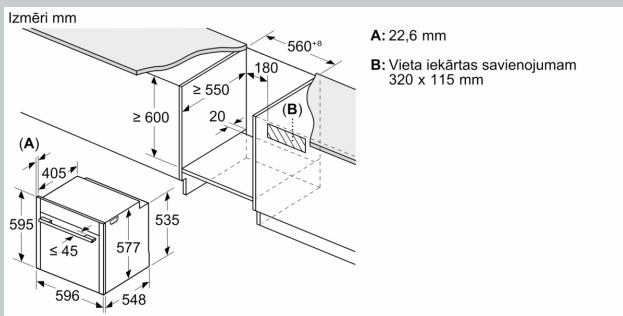
- Kameru skaits: 1
- Karstuma avots: elektrisks
- Kameras tilpums: 71 l l

##### Izmēri:

- Ierīces izmēri (axplxudz): 595 x 596 x 548 mm
- Nišas izmēri (axplxudz): 560 - 568 x 585 - 595 x 550 mm
- "Lūdzu, ievērojiet uzstādīšanas shēmā norādītos iebūvēšanas izmērus"

N 90, IEBŪVĒJAMA CEPEŠKRASNS, 60 X 60 CM,  
 FLEX DESIGN  
 B69CS7MY0

Zīmējumi ar izmēriem



Zīmējumi ar izmēriem

Ja ierīci iebūvē zem sildvirsmas, jāievēro tālāk norādītais darbvirsmas biezums (skat. iebūvēšanas norādes).

Sildvirsmas veids	min. darbvirsmas biezums	
	uz virsmas	virsmā
Indukcijas sildvirsmā	37 mm	38 mm
Pilnas virsmas indukcijas sildvirsmā	47 mm	48 mm
Gāzes sildvirsmā	30 mm	38 mm
Elektriskā sildvirsmā	27 mm	30 mm