

N 50, GRAPHITE-GREY
HLAWD23G0



Vienmēr darbojas un ir nemanāma: mūsu mikroviļņu krāsns jūsu 38 cm augstajam skapītim.

- ✓ Mikroviļņu krāsns – daudz jaudas un maz pūļu ātrām maltītēm
- ✓ Uz sāniem veramas durvis ar ēdīgi ērtākam uzstādīšanai skapī.
- ✓ Easy Clean – viegla tīrīšana pāris minūtēs
- ✓ LED displejs – vienkārši lietojams un skaidri nolasāms.
- ✓ Vadības un vienu pieskārienu pogas – izvēlieties pareizo programmu, izmantojot intuīciju.

Pazīmes

Tehniskā informācija

Mikroviļņu krāsns veids: tikai MV
 Kontroles veids: Elektronisks
 Produkta izmēri: 382x594x317 mm
 Nodalījuma izmēri: 201.0 x 308.0 x 282.0 mm
 Strāvas vada garums: 130 cm
 Neto svars: 16.8 kg
 Bruto svars: 19.1 kg
 EAN kods: 4242004262299
 Maksimālā mikroviļņu jauda: 800 W
 Pieslēguma jauda: 1270 W
 Drošinātāju aizsardzība: 10 A
 Spriegums: 220-230 V
 Frekvence: 50 Hz
 Kontaktdakšas veids: Gardy kontaktdakša ar zemējumu



N 50, GRAPHITE-GREY HLAWD23G0

Pazīmes

Mikroviļņu un karsēšanas funkcijas

- Maks. jauda: 800 W W; 5 mikroviļņu jaudas iestatījumi: 90 W, 180 W, 360 W, 600 W, 800 W
- Cepeškrāsns tilpums: 20 l

Dizains

- grafitpelēkā krāsā
- Cepeškr. tilpne (iekš.virsma): Nerūsošais tērauds: iekšpusē

Tīrīšana

- Cleaning Assistance funkcija

Komforts

- LED
- Elektronisks pulkstenis
- Grozāms slēdzis, Veltņis, Starta taustiņš, TouchControl vadība, legremdējami rokturi
- Lietotājam draudzīga elektronika – izcili vienkārša un ērta darbināšana
- Automātisko programmu skaits: 7
- 4 atlaidināšanas un 3 gatavošanas programmas mikroviļņu funkcijā
- Elektroniskās funkcijas: atmiņas funkcija (1 iestatījums)
- LED apgaismojums
- Rotējošs stikla šķivis 25.5 cm mm diametrā
- Durtiņu vēršanās puse: pa kreisi
- Durtiņu rokturis: Atveres spiedpoga, elektriskā
- Skārienaustiņu vadība

Vide un drošība

- Drošības izslēgšana, Durtiņu kontaktslēdzis
- Integrēts dzesēšanas ventilators

Tehniskā informācija:

- Barošanas kabeļa garums: 130 cm cm
- Kop. pieslēg.vērt., elektrība: 1.27 kW
- Nominālais spriegums: 220 - 230 V Nominālais spriegums: 220 - 230 V Nominālais spriegums: 220 - 230 V
- Iebūvējams skapis: Pilna augstuma skapis

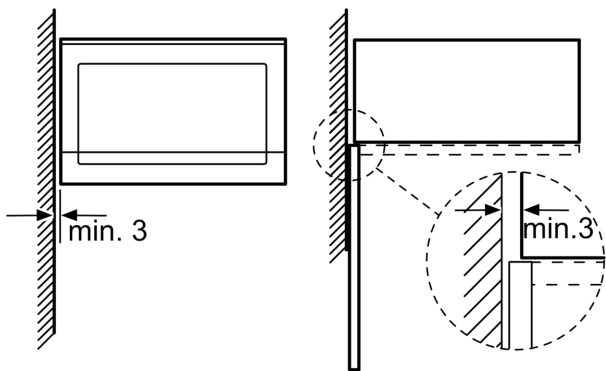
Izmēri:

- Ierīces izmēri (axplxzd): 382 x 594 x 317 mm
- Nišas izmēri (axplxzd): 560 - 568 x 362 - 365 x 300 mm
- Iesakām izvēlēties papildpiederumus no N50, lai nodrošinātu optimālu iebūvēto ierīču dizainu.
- "Lūdzu, ievērojiet uzstādīšanas shēmā norādītos iebūvēšanas izmērus"

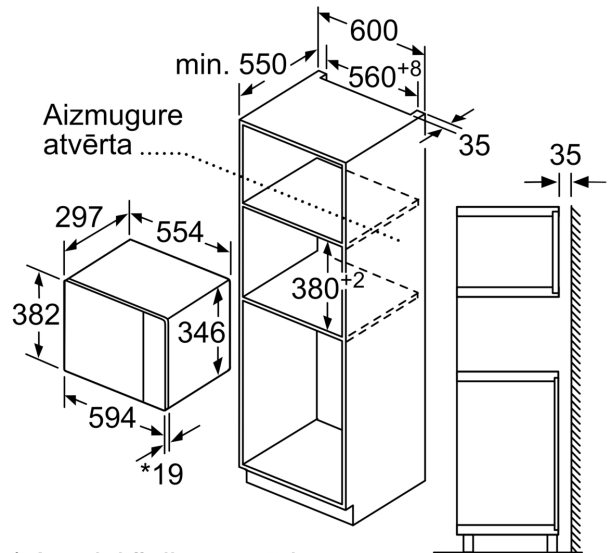
N 50, GRAPHITE-GREY
HLAWD23G0

Zīmējumi ar izmēriem

Mikrovilņu krāsns
Uzstādīšana stūrī



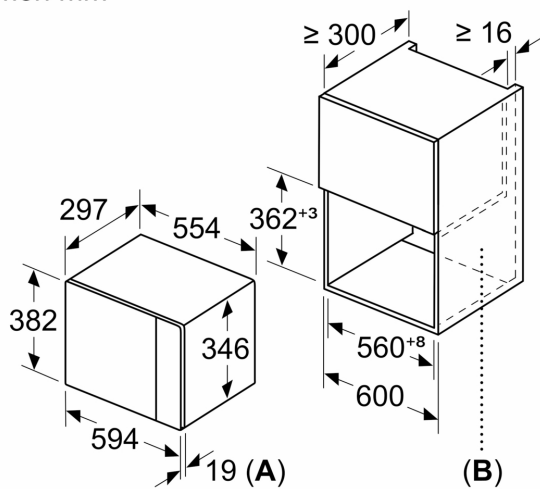
Izmēri mm



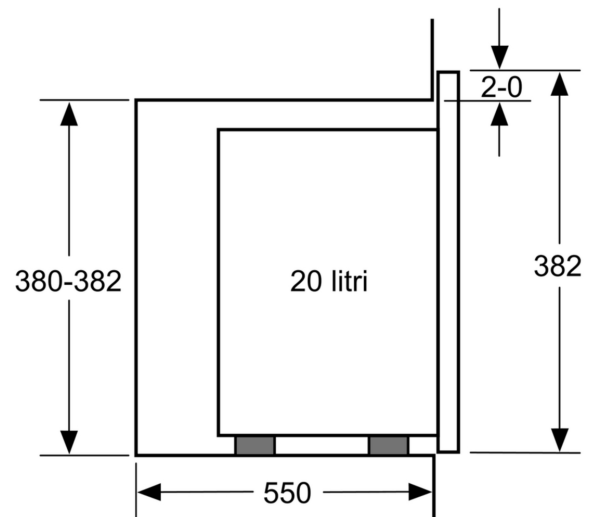
* Ar priekšējiem metāla paneļiem – 20 mm.

Izmēri (mm)

Izmēri mm



A: Ar priekšējiem metāla paneļiem – 20 mm
B: Aizmugure atvērta



Izmēri (mm)

Zīmējumi ar izmēriem

