

N 70, IEBŪVĒJAMA VAKUUMA ATVILKTNE, 60 X 14
CM
N17XH10N0



Papildu piederumi

Z11SZ60X0 SeamlessCombination 45 + 14 cm

NEFF vakuuma atvilktne – elastīgā vakuuma ierīce paver jaunas garšas un funkcionalitātes iespējas jūsu virtuves iekārtām

- ✓ Vakuuma atvilktne – maksimālā vakuumēšanas pakāpe 99 % jaunām garšām un ilgtermiņa uzglabāšanai.
- ✓ Ēdiena gatavošana vakuumā – NEFF kameras sistēma ir īpaši pielāgota vakuuma gatavošanas recepšu hermetizēšanai, jo intensīvākas garšas izceļ labākās sastāvdaļas un augstākā labuma gaļu
- ✓ Ārējā hermetizēšana – ērts pielikums elastīgai hermetizēšanai lielos stikla un plastmasas traukos

Pazīmes

Tehniskā informācija

Neto svars: 32.3 kg
 Bruto svars: 34.2 kg
 Product image: GSA01787170_G7478_N17XH10N0_1218331_def.jpg
 EAN kods: 4242004216643
 Iepakota produkta izmēri (a x pl x dz): 230 x 660 x 660 mm



N 70, IEBŪVĒJAMA VAKUUMA ATVILKTNE, 60 X 14
CM
N17XH10N0

Pazīmes

- 3 vakuumēšanas pakāpes kamerā, maksimāli 99 %.
- 3 vakuumēšanas pakāpes ārpus kameras, maksimāli 99 %.

Komforts

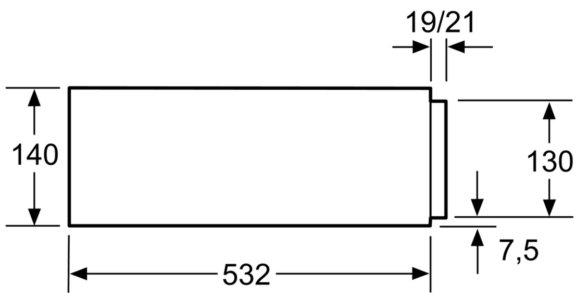
- Skārienaustiņu vadība
- Automātiska savienojuma atpazīšana vakuumēšanai ārpus kameras
- Vakuumēšanas sūknis ar žāvēšanas programmu
- Push&Pull

Tehniskā informācija:

- Barošanas kabeļa garums: 150 cm

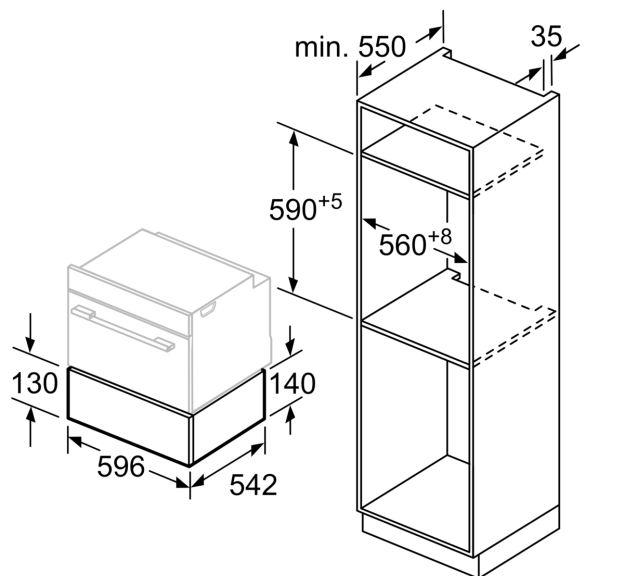
N 70, IEBŪVĒJAMA VAKUUMA ATVILKTNE, 60 X 14
 CM
 N17XH10N0

Zīmējumi ar izmēriem



Virs sildīšanas atvilktnes var uzstādīt kompakto cepeškrāsni, kura ir 455 mm augsta. Starppaliktnis nav vajadzīgs.

Izmēri (mm)



Izmēri (mm)