

N 70, PILNĪBA IEBŪVĒJAMA TRAUKU MAZGAJAMA  
 MAŠĪNA, 60 CM, XXL  
 S257ZCX18E



Trauku mazgājamā mašīna ar piederumu atvilktni, kas ir pielāgojama un parāda atlikušo laiku.

- ✓ Flex 2 grozi – elastīgi grozi, trīs līmeņu Rack Matic un Flex piederumu atvilktnē vieglai sakraušanai
- ✓ TimeLight – uz grīdas tiek projicēts programmā atlikušais laiks
- ✓ Zeolith tehnoloģija: efektīva žāvēšana, pateicoties dabīgiem minerāliem.
- ✓ Chef 70 °C – profesionālā programma, kas liek pazust pat piekaltušākajiem netīrumiem.
- ✓ Home Connect – savieno trauku mazgājamo mašīnu ar mājas WiFi tīklu un baudī neskaitāmās iespējas, ko sniedz savienotās mājsaimniecības ierīces.

#### Pazīmes

##### Tehniskā informācija

Energoefektivitātes klase (Regula (ES) 2017/1369)<sup>1</sup>: ..... B  
 Enerģijas patēriņš 100 cikliem Eco programma: 65 kWh/100 cycles  
 Maksimālais trauku komplektu skaits: ..... 14  
 Eko programmas ūdens patēriņš litros uz ciklu: ..... 9.0 l  
 Programmas ilgums: ..... 3:35 h  
 Gaisvadītā trokšņa emisijas: ..... 40 dB(A) re 1pW  
 Gaisvadītā trokšņa emisiju klase: ..... B  
 Dizains: ..... Iebūvēts  
 Noņemamās darba virsmas augstums: ..... 0 mm  
 Nepieciešamais nišas izmērs uzstādīšanai (A x Pl x Dz): . 865-925 x 600 x 550 mm  
 Dziļums ar 90 grādu leņķī atvērtām durvīm: ..... 1200 mm  
 Regulējamas kājiņas: ..... Jā, visi no priekšpusēs  
 Maksimāli regulējamas kājas: ..... 60 mm  
 Regulējama plints: ..... Gan horizontāls, gan vertikāls  
 Neto svars: ..... 47.3 kg  
 Bruto svars: ..... 49.5 kg  
 Pieslēguma jauda: ..... 2400 W  
 Drošinātāju aizsardzība: ..... 10 A  
 Spriegums: ..... 220-240 V  
 Frekvence: ..... 50; 60 Hz  
 Strāvas vada garums: ..... 175 cm  
 Kontaktdakšas veids: ..... Gardy kontaktdakša ar zemējumu  
 Ieplūdes šļūtenes garums: ..... 165 cm  
 Izplūdes šļūtenes garums: ..... 190 cm  
 EAN kods: ..... 4242004290667  
 Uzstādīšanas veids: ..... Pilnībā integrēts



#### Papildu piederumi

Z7710X0 :  
 Z780B11 Nerūs. sāns 86,5 cm trauku mazg. mašīnai  
 Z7861X3 :  
 Z7863X0 :  
 Z7863X1 :  
 Z7863X8 :  
 Z7865X1EU :  
 Z786BH00 :  
 Z7870X0 :  
 Z7880X0 :  
 Z788BI00 :

<sup>1</sup> Atbilstoši energoefektivitātes klašu skalai no A līdz G

N 70. PILNĪBA IEBŪVĒJAMA TRAUKU MAZGAJAMA  
MAŠĪNA, 60 CM, XXL  
S257ZCX18E

Pazīmes

**NEFF – 1. galvene**

- Energoefektivitātes klase<sup>1</sup>: B
- Elektroenerģijas patēriņš<sup>2</sup> / Ūdens patēriņš<sup>3</sup>: 65 kWh / 9 litri
- Ietilpība: 14 novietojuma iestatījumi
- Programmas ilgums<sup>4</sup>: 3:35 (h:min)
- Trokšņu līmenis: 40 dB(A) re 1 pW
- Trokšņu līmeņa klase: B
- Trokšņu līmenis (klusā programma) 39 dB(A) re 1 pW

**NEFF – 2. galvene**

- Pre-Rinse
- 4 speciālās funkcijas: Remote Start, Shine + Dry, Power Zone, SpoD VarioSpeedPlus
- Machine Care
- Papildfunkcijas no Home Connect lietotnes: HygienePlus, Night Program, Silence on demand

**NEFF – 3. galvene**

- Zeolith® - žāvēšana
- Siltummainis
- Aqua-Sensors
- dosageAssist
- EfficientSilentDrive
- Pašattīrošā 3 pakāpju filtru sistēma ar viļņveida mikrofiltru
- Nerūsošais tērauds

**NEFF - 4. galvene**

- Flex 2 baskets
- VarioDrawer - galda piederumu grozs
- rackMatic augšējais grozs ar regulējamu augstumu (3 līmeņi)
- Izvelkams grozs augšējā līmenī
- SX uz apakšējā turētāja
- Krāsainas pretslīdes aizsardzības loksnes augšējā grozā
- Bloķētājs, lai novērstu apakšējā groza izkustēšanos.
- 6 atlokāmi šķīvju plaukti augšējā grozā
- 6 atlokāmi stieņu plaukti
- Tasišu plaukta augš. statīvs: 2x wire lever NF darkred front
- 2 tasišu plaukti apakšējā grozā
- 1x slide prot. glass wine red
- Plaukts stiklam apakšējā grozā

**NEFF - 5. galvene**

- Wi-Fi
- Piezo ielaiduma krāsa: alu printed
- Vadība no augšas, spiedpogas
- Teksta uzraksti (angļu val.)
- EmotionLight
- rem. time proj. white
- Programmas atlikušā laika indikators (min)
- Skaņas signāls programmas beigās
- Laika izvēle: 24

**Uzstādīšana**

- AquaStop
- AquaMix stiklu saudzējošā sistēma
- Piltuve
- Iekļauta plāksne aizsardzībai pret tvaiku
- Produkta izmēri (AxPxD): 86.5 x 59.8 x 55 cm

<sup>1</sup> Atbilstoši energoefektivitātes klašu skalai no A līdz G

<sup>2</sup> Elektroenerģijas patēriņš kWh uz 100 cikliem (mazgājot programmā Eco 50)

<sup>3</sup> Ūdens patēriņš litri ciklā (programmā Eco 50)

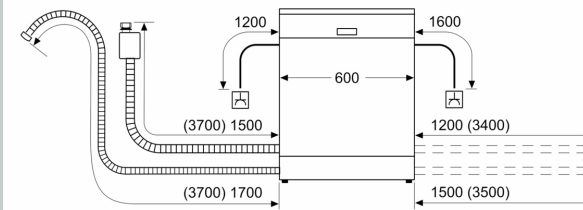
<sup>4</sup> Programmas Eco 50 ilgums

\* Garantijas noteikumi

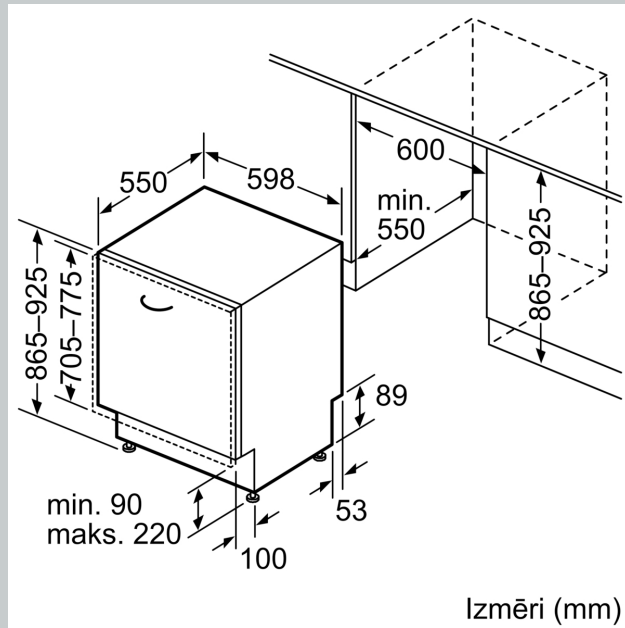
N 70 PILNĪBA IEBŪVĒJAMA TRAUKU MAZGAJAMA  
MAŠĪNA, 60 CM, XXL  
S257ZCX18E

Zīmējumi ar izmēriem

Izmēri mm



△ Kontaktligzda  
( ) vērtības ar pagarinājuma komplektu



Izmēri (mm)