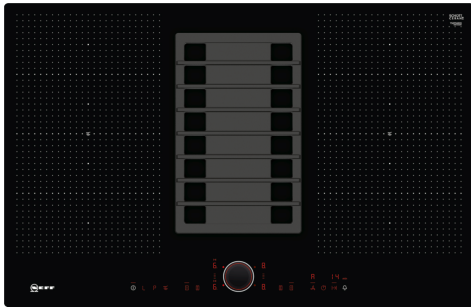


N 90, INDUCTION HOB WITH INTEGRATED
VENTILATION SYSTEM, 80 CM, FLUSH MOUNT
T58PS6BX0



A



Papildu piederumi

Z9410X1	Nerūs. tēr. cepš. katls ar stikla vāku
Z9415X1 :	
Z9416X2	Plates veida panna
Z8100X1 :	
Z8200X1 :	
Z8500X0	CleanAir oglekļa filtrs
Z9417X2	Teppan Yaki (liela)
Z943SE0 :	
Z9451X0 :	
Z9453X0 :	

Šajā indukcijas plīti ar iebūvētu ventilāciju ir apvienotas divas ierīces, nodrošinot pārskatāmību ēdiena gatavošanas laikā.

- ✓ TwistPadFire® – noņemams, magnētisks, izgaismots vadības panelis, kas ļauj precīzi kontrolēt visas gatavošanas zonas.
- ✓ Flex Induction – daudzveidīgāka izmantošana, kombinējot gatavošanas zonas vienā lielā zonā, lai novietotu mazus katliņus un lielus gatavošanas traukus.
- ✓ Automatic Air Sensor – automātiski pielāgo nosūkšanas jaudu atbilstoši vajadzībai.
- ✓ Power Move – flex zone ir trīs gatavošanas zonas: vārīšana (priekšpusē), sautēšana (vidū), bet sildīšana (aizmugurē).
- ✓ Power Transfer – trauku atpazīšanas funkcija, kas automātiski pielāgo iestatījumus atbilstoši trauku novietojumam uz plīts virsmas.

Pazīmes

Tehniskā informācija

Produkta nosaukums/saime:	Plīts riņķis
Dizains:	Iebūvēts
Enerģijas pievade:	elektriskā
Ierīces platums:	792 mm
Produkta izmēri:	204 x 792 x 512 mm
Iepakotā produkta izmēri (XxYxZ):	330 x 940 x 270 mm
Neto svars:	27.4 kg
Bruto svars:	33.7 kg
Atlikušā siltuma indikators:	Jā
Vadības paneļa novietojums:	Priekšējais
Pamatvirsmas materiāls:	Keramika
Virsmas krāsa:	Melns
Strāvas vada garums:	110.0 cm
Slēdža materiāls:	Plastmasas
Noplombēti degļi:	Nē
PowerBoost funkcija:	Visas gatavošanas zonas
2. sildelementa jauda (kW):	3.3 kW
Ātruma iestatījumu skaits:	9-stage + intensive
Maksimālā gaisa nosūce:	551 m ³ /h
Paaugstinātas pozīcijas izejas recirkulācija:	618.0 m ³ /h
Maksimālā gaisa recirkulācija:	557 m ³ /h
Paaugstinātas pozīcijas gaisa nosūkšanās:	684 m ³ /h
Trokšņa līmenis:	70 dB(A) re 1 pW
Smaku filtrs:	Nē
Darbības režīms:	Konvertējamais
Tauku filtra veids:	Daudzslāņu kasete
Spriegums:	220-240 V
Frekvence:	50; 60 Hz
Atlikšanas režīmi:	30 min



N 90, INDUCTION HOB WITH INTEGRATED VENTILATION SYSTEM, 80 CM, FLUSH MOUNT T58PS6BX0

Pazīmes

Komforts

- Automātiska ventilācijas sistēmas ieslēgšana, izmantojot gatavošanas zonu
- TwistPad® Fire
- 17 jaudas pakāpes
- PowerBoost un PanBoost funkcijas visās gatavošanas zonās
- FryingSensor funkcija ar 5 temperatūras iestatījumiem
- PowerTransfer, change cooking zone and the settings are automatically transferred

Specifikācijas

- 2 Flex zones
- PlanoDesign
- FlexInduction zonas ieslēgšanas un izslēgšanas sensora poga
- 4 indukcijas sildzonas ar trauku atpazīšanas funkciju
- PowerMove
- Timer with switch-off function for all zones, Count-up timer; per cooktop, Taimeris

Iebūvēta ventilācijas sistēma

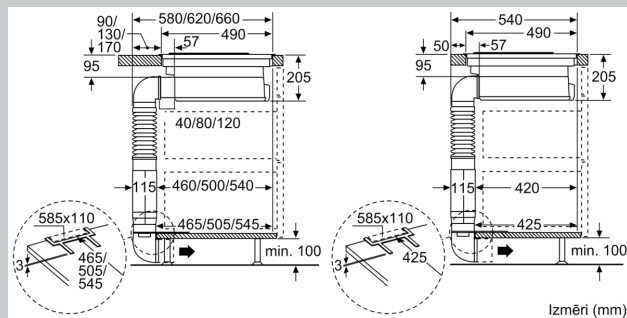
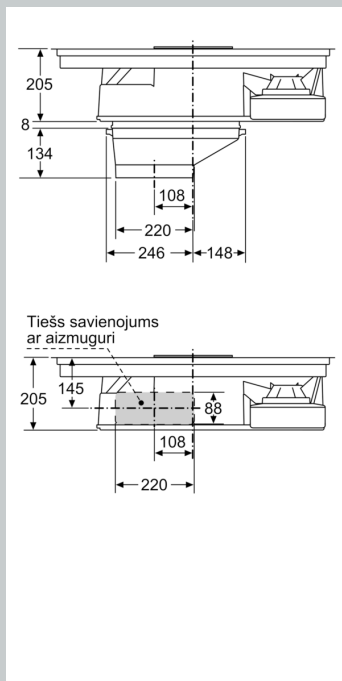
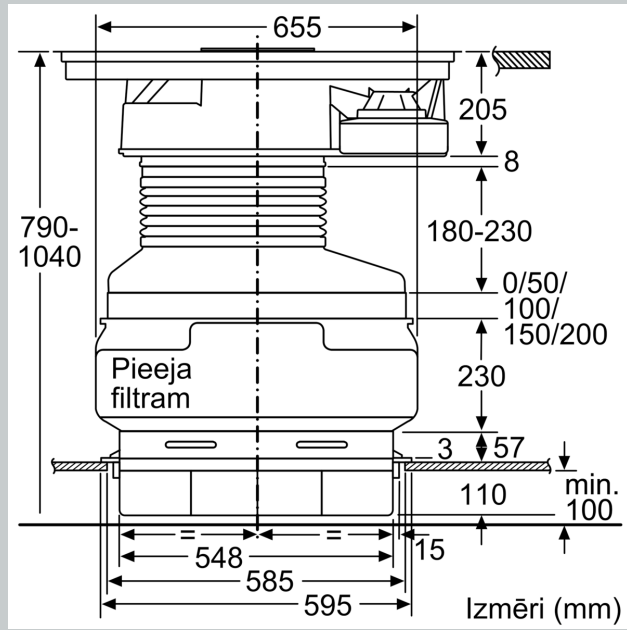
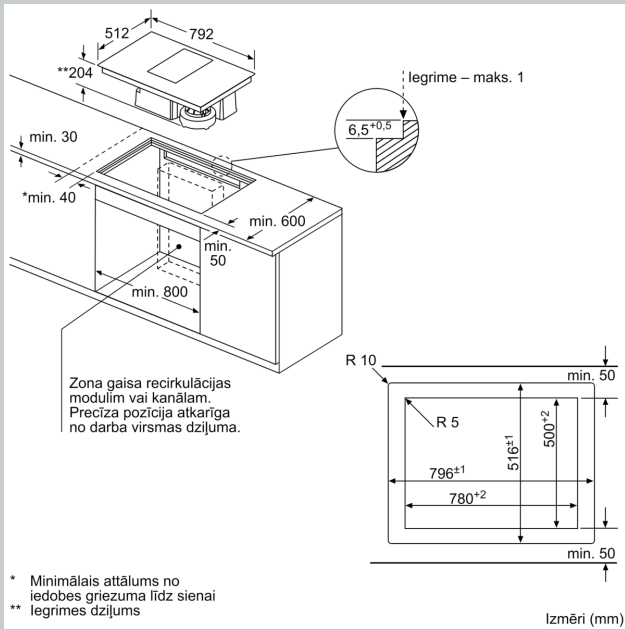
- Uz sensoriem balstīta, pilnībā automātiska jaudas līmeņu regulēšana (iespējama manuāla vadība)
- Ventilācijas sistēmas regulēšana, izmantojot TwistPad® Fire lietotāja interfeisu: 9-stage + intensive
- Energoefektivitātes klase A (diapazons energoefektivitātes klasēs no A ++ līdz E)
- Izņemams un atvienojams tauku filtrs un šķidrums kolektors (mazgājams trauku mazgājamā mašīnā) ar:
 - iebūvētiem nerūsējošā tērauda tauku filtriem
 - kondensāta un šķidrums kolektoru (apm. 200 ml ietilpība)
- Tauku filtrs un ogles filtrs
- Cast iron, mazgājams trauku mazgājamā mašīnā
- Nosūkšanas jauda:
 - min. normālā režīmā 169
 - maks. normālā režīmā 551
 - Boost-/Intensive režīmā 684
- Trokšņu līmenis ventilācijas režīmā:
 - min. normālā režīmā 42 dB(A) re 1 pW (31 dB(A) re 20 µPa skaņas spiediens)
 - maks. normālā režīmā 70 dB(A) re 1 pW (59 dB(A) re 20 µPa skaņas spiediens)
 - Boost-/Intensive režīmā 75 dB(A) re 1 pW (64 dB(A) re 20 µPa skaņas spiediens)
- Piemērots ventilācijas vai recirkulācijas režīmam (nepieciešami atbilstoši piederumi)

Safety

- Šķidrums pārplūdes tvertne (mazgājama trauku mazgājamā mašīnā) ar apm. 2000 ml ietilpību un pagriežamu fiksatoru vieglai piekļuvei
- Divpakāpju atlikušā siltuma indikatori katrai sildzonai
- Automātiska Drošības atslēgšanās
- Bērnu drošības slēdzis

N 90, INDUCTION HOB WITH INTEGRATED VENTILATION SYSTEM, 80 CM, FLUSH MOUNT T58PS6BX0

Zīmējumi ar izmēriem



Zīmējumi ar izmēriem

