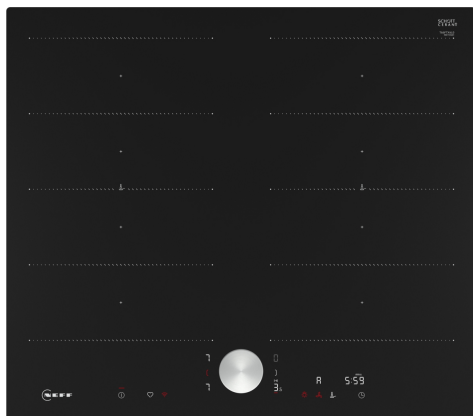


N 90, INDUKCIJAS PLĪTS VIRSMSMA, 60 CM, PLĪTS
VIRSMSMA BEZ RAMJA
T66FTX4L0



Papildu piederumi

Z9428CF0 Fry pan, coated 28cm Ø, Z9428FE0 Iron pan Ø 18 / 28 cm, Z9801TWS0 Twist Pad, Metallic Silver, Z1365WX0 Wireless food thermometer, Z9401FF0 Flexpan, didelis, Z9401TY0 Teppan Yaki, Z9403FF0 Flex pannu komplekts, 3 gab., Z9404FF0 Flex pannu komplekts, 4 gab., Z9404SE0 4 pieces Set, Z9406SE0 6 pieces Set, Z9410X1 Nerūs. tēr. cepš. katls ar stikla vāku, Z9416X2 Plates veida panna, Z9424CF0 Fry pan, coated 24cm Ø

- ✓ Twist Pad®: magnētiskā, noņemamā vadības poga ērtai un precīzai kontrolei.
- ✓ Intuitīvās Flex zonas: novieto savus traukus! Acumirkli atpazīst izmēru, formu un novietojumu.
- ✓ Home Connect: uzraugi plīts virsmu mobilajā lietotnē.
- ✓ Smart Hood Automatic: atbilstošais tvaika nosūcējs gatavošanas laikā automātiski pielāgo plīts virsmas iestatījumus.
- ✓ Pagarinātās cepšanas sensors: uzraugi vēlamo temperatūru un izvairies no ēdiena piedegšanas.

Pazīmes

Tehniskā informācija

Produkta nosaukums/saime: Gatavošanas zona no keramika
 Dizains:Iebūvēts
 Enerģijas pievade: Elektrisks
 Vienlaikus izmantojamo pozīciju skaits: 4
 Nepieciešamais nišas izmērs uzstādīšanai (A x Pl x Dz): 51 x 560-560 x 490-500 mm
 Ierīces platums: 592 mm
 Produkta izmēri: 51x592x522 mm
 Iepakotā produkta izmēri (XxYxZ): 126x753x608 mm
 Neto svars: 13.5 kg
 Bruto svars: 14.7 kg
 Atlikušā siltuma indikators: Atsevišķs
 Vadības paneļa novietojums:Priekšējais
 Pamatvirsmas materiāls:Keramika
 Virsmas krāsa: Melns
 Strāvas vada garums: 110 cm
 EAN kods:4242004269762
 Spriegums: 220-240 V
 Frekvence: 50; 60 Hz



N 90, INDUKCIJAS PLĪTS VIRSMA, 60 CM, PLĪTS VIRSMA BEZ RAMJA T66FTX4LO

Pazīmes

- 60 cm cm: vieta 4 katliem vai pannām.

Kombinējamas gatavošanas zonas

- 2 Flex zones: novietojiet jebkura izmēra vai formas gatavošanas traukus uz paplašināmās 40 cm sildzonas.
- Gatavošanas zona priekšpusē pa kreisi: 190, 230 mm, 2.2 kW (maks. jauda 3.7 kW)
- Gatavošanas zona aizmugurē pa kreisi: 190, 230 mm, 2.2 kW (maks. jauda 3.7 kW)
- Gatavošanas zona aizmugurē pa labi: 190, 230 mm, 2.2 kW (maks. jauda 3.7 kW)
- Gatavošanas zona priekšpusē pa labi: 190, 230 mm, 2.2 kW (maks. jauda 3.7 kW)

Lietošanas ērtums

- yes: tieši pieklūstiet iecienītākajām funkcijām ar konfigurējamu pogu.
- 17 jaudas pakāpes: precīzi pielāgo siltumu ar 17 jaudas līmeņiem (9 galvenie līmeņi un 8 starplīmeņi).
- Siltuma saglab.funkcija: via HC app/MyButton: uztur vienmērīgu siltumu, izmantojot mazu jaudas līmeni.
- Izslēgšanas taimeris: izslēdz gatavošanas zonu pēc iestatītā laika beigām (piem., vārītām olām).
- alternative: pēc iestatītā laika beigām atskan brīdinājuma signāls (piem., pastai).
- Skaļumu var pielāgot personīgajām vēlmēm un vajadzībām.

Laika ietaupīšana

- powerBoost funkcija visām vārīšanas zonām
- : plīts virsma uzsilst ātrāk, pateicoties par 50% lielākai jaudai.
- via HC app/MyButton: pannas uzsilst ātrāk, salīdzinot ar augstāko standarta jaudas līmeni, kā arī tiek aizsargāts pannas pārklājums.
- Gatavošanas zonas automātiski tiek apvienotas vai atdalītas, ņemot vērā gatavošanas trauku izmēru un formu.
- jā: pārvietojot katlu uz citu sildzonu, tiek saglabāti tie paši iestatījumi.
- yes: pēc ieslēgšanas plīts virsma automātiski nosaka gatavošanas zonu, kurā novietots jaunais gatavošanas trauks.
- Pārvietojot katlu, iestatījumi tiek automātiski pielāgoti un gatavošanas zona pielāgojas gatavošanas trauka izmēram
- QuickStart funkcija: kad ieslēgta nosaka gatavošanas trauka atrašanās vietu (kas novietots uz izslēgtas plīts) un automātiski parāda atbilstošo gatavošanas zonu vadības panelī.
- Restart funkcija: nejaušas izslēgšanas gadījumā, ļauj atjaunot iepriekšējos iestatījumus, ja plīts virsmu ieslēdz 4 sekunžu laikā.

Specifikācija

- 11 frying levels: novērš ēdiena piedegšanu, jo iebūvētais sensors automātiski regulē temperatūru.
- Dish assistant funkcija: izmantojiet Home Connect lietotni un ērti atrodiat piemērotu temperatūras iestatījumu konkrētai maltītei, ko vēlaties pagatavot.

Savienojamība

- Attālā uzraudzība un vadība: izmantojot Home Connect lietotni varat pārbaudīt vai plīts ir izslēgta, ja neesat mājās, kā arī atrast

receptes vai papildfunkcijas.

- Tvaika nosūcēja vadība no plīts virsmas: pateicoties ar WiFi savienotai plīts virsmai ar atbilstošu tvaika nosūcēju, uzsākot gatavošanas procesu tvaika nosūcējs ieslēdzas automātiski.
- jā: tvaiku nosūcējs automātiski pielāgo ventilatora ātrumu, jo tvaika nosūcējs nepārtraukti nodrošina gatavošanas datus (ar atbilstošu tvaika nosūcēju un savienotu Home Connect kontu).
- via MyButton: atklājiet viedo pasauli ar savu plīts virsmu (nepieciešami partneru pakalpojumi).
- Atjaunojama iekārta (pieejama ar savienotu Home Connect kontu): saglabājiet iekārtu vienmēr atjauninātu ar jaunāko programmatūras versiju.

Dizains

- Dizaina līnija: Slīpa maliņa priekšpusē

Drošība

- Divpakāpju atlikušā siltuma indikatori katrai sildzonai: norāda, kura sildzona vēl ir karsta vai silta.
- Bērnu drošības slēdzis: novērš neplānotu plīts virsmas ieslēgšanu.
- Pauzes funkcija: apturiet karsēšanu, piemēram, lai atbildētu uz durvju zvanu.
- Galvenais slēdzis: ar vienu pogu var izslēgt visas gatavošanas zonas.
- Drošības atslēgšanās: drošības nolūkos plīts virsma pārstāj uzsilt pēc iepriekš iestatīta laika (pielāgojams)

Uzstādīšana

- Izmērs (AxPxD mm): 51 x 592 x 522
- Nepieciešamais nišas izmērs uzstādīšanai (AxPxD mm) : 51 x 560 x (490–500)
- Min. darba virsmas biezums: 16 mm
- Savienojuma slodze: 7400 W W
- PowerManagement funkcija: ļauj ierobežot maksimālo jaudas līmeni, ja tas nepieciešams (atkarīgs no elektroinstalācijas drošinātājiem).

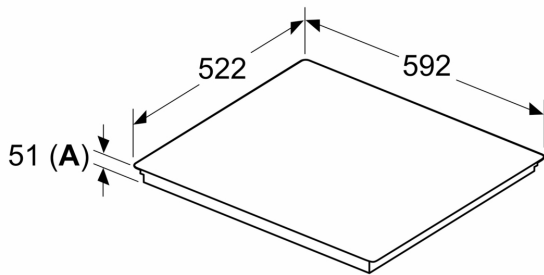
Aksesuāri

- Iekļauts 1 x Twist Pad

N 90, INDUKCIJAS PLĪTS VIRSMA, 60 CM, PLĪTS
VIRSMA BEZ RAMJA
T66FTX4L0

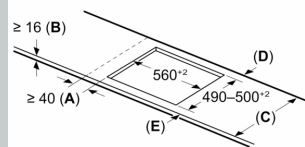
Zīmējumi ar izmēriem

Izmēri mm



A: Iebūves dziļums

Izmēri mm



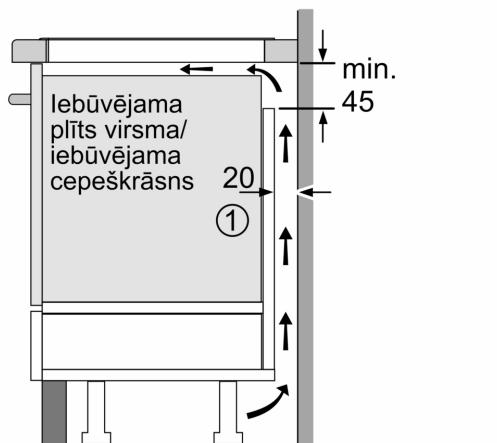
A: Min. attālums starp plīts virsmas izgriezumu un sienu

B: Atstarpei starp darba virsmas augšpusi un cepeškrāsns priekšdaļas augšpusi ir jābūt 30 mm

Skatīt prasības par cepeškrāsnij vajadzīgo vietu

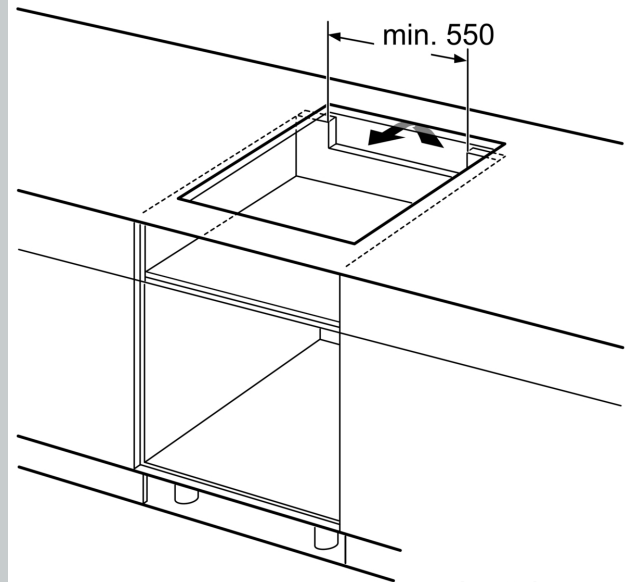
Darba virsmai, kurā ir uzstādīta plīts virsma, ir jāiztur aptuveni 60 kg slodzi; var izmantot piemērotas balsta konstrukcijas

C	D	E
585-600	50	≥ 35
> 600	≥ 50	≥ 50



①
Jāparedz
atvere ventilācijai

Izmēri mm



Izmēri mm

Zīmējumi ar izmēriem

