

SKURSTENA PAGARINAJUMS, 1000 MM  
Z51AXKONŅO



- ✓ Nerūsējošais tērauds
- ✓ Tvaika nosūcēja pagarinājums 1,0 m
- ✓ Ierīces augstums palielināms maksimāli par 530 mm
- ✓ Derīgs nosūkšanas un recirkulācijas režīmiem
- ✓ Pagarinājums ar recirkulācijas nišām

Pazīmes

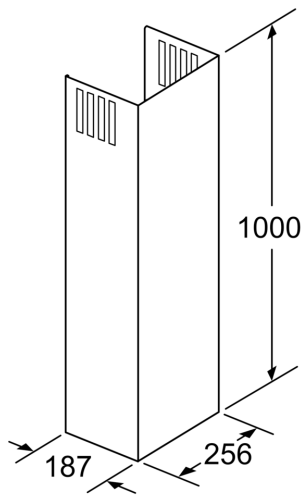
**Tehniskā informācija**

Iepakota produkta izmēri (a x pl x dz): ..... 370 x 530 x 1190 mm  
Paletes izmēri: ..... 172.0 x 80.0 x 120.0  
Standarta vienību skaits paletē: ..... 6  
Neto svars: ..... 4.2 kg  
Bruto svars: ..... 9.5 kg  
EAN kods: ..... 4242004214595



SKURSTENA PAGARINAJUMS, 1000 MM  
Z51AXK0ŅO

Zīmējumi ar izmēriem



Izmēri (mm)