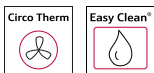


N 50, OVEN, 60 X 60 CM, INOX  
B1ACE2ANO



Bakoven met CircoTherm®- het uitstekende heteluchtsysteem van NEFF voor gelijktijdig bakken en braden tot op 3 verschillende niveaus.

- ✓ Circo Therm®: Het buitengewone heteluchtsysteem die bakken op drie niveaus tegelijk mogelijk maakt.
- ✓ Easy Clean® - deze speciale reinigingshulp maakt het mogelijk ongecompliceerd en energiebesparend de binnenkant van de oven te reinigen.
- ✓ Lcd-display: eenvoudig en goed leesbaar

#### Uitrusting

##### Technische Data

Installatietype: .....Inbouw  
 Geïntegreerde reiniging: ..... Hydrolyse  
 Inbouwafmetingen (hxbxd): .....585-595 x 560-568 x 550 mm  
 Afmetingen (hxbxd): ..... 595x594x548 mm  
 Afmetingen inclusief verpakking (hxbxd): ..... 675 x 660 x 690 mm  
 Materiaal bedieningspaneel: ..... glas  
 Materiaal deur: .....Glas  
 Nettogewicht: ..... 31.0 kg  
 Netto inhoud 1e ovenruimte: ..... 71 l  
 verwarmingssystemen: ..... Grootvlakgrill, Milde hetelucht, 3D Hetelucht, Boven- en onderwarmte, Pizzastand, Onderwarmte, Circulatiegrill  
 Temperatuurregeling: ..... Mechanisch  
 Lengte elektriciteitsnoer: ..... 120.0 cm  
 EAN-code: ..... 4242004219798  
 Aantal ovenruimtes - (2010/30/EU): .....1  
 Energieklasse<sup>1</sup>: ..... A  
 Energy consumption per cycle conventional (2010/30/EC): 0.97 kWh/cycle  
 Energy consumption per cycle forced air convection (2010/30/EC): ..... 0.81 kWh/cycle  
 Energie-efficiëntie-index (2010/30/EU): ..... 95.3 %  
 Aansluitwaarde: .....3400 W  
 Minimale smeltveiligheid: ..... 16 A  
 Spanning: ..... 220-240 V  
 Frequentie: ..... 60; 50 Hz  
 Type stekker: .....Schuko-/Gardy. met aarding (meegeleverd)  
 Meegeleverde toebehoren: ..... 1 x Combi rooster, 1 x Universele braadslede

#### Toebehoren

1 x Combi rooster, 1 x Universele braadslede

#### Optionele accessoires

Z11AB15A0 Bakplaat met anti-aanbaklaag, Z11AU15A0 Multifunctionele bakplaat anti-aanbak, Z11CR10X0 Bak- en braadrooster (standaard), Z11GU20X0 Glazen braadslede, Z11TI15X0 Cliprails, Z12CB10A0 Geëmailleerde bakplaat, Z12CL10A0 Deksel voor professionele pan, Z12CN10A0 Geëmailleerde professionele pan, Z12CP10A0 Pizzavorm, Z12CU10A0 Geëmailleerde multifunctionele pan, Z1365WX0 Draadloze bluetooth thermometer, Z13CR10X0 Bak- en braadrooster (stoom), Z13CV05S0 Afdekstrip oven, Z1608BX0 1-voudige Clip telescooprails, Z1650BE0 Half tray, Z1655CA0 geëmailleerde grillplaat, Z1913X0 Broodbak-pizzasteen, Z19DD10X0 Stoomset voor bakovens, Z99RX70X0 :



<sup>1</sup> Op een schaal van energie-efficiëntieklasse A+++ tot D

## N 50, OVEN, 60 X 60 CM, INOX B1ACE2ANO

### Uitrusting

#### Verwarmingssystemen en functies:

- Bakoven met 7 verwarmingssystemen: Grootvlakgrill, Circo Therm® eco, 3D CircoTherm®, Boven-/ onderwarmte, Pizzastand, Onderwarmte, Thermogrill
- Snel voorverwarmen

#### Design:

- Handgreep

#### Comfort:

- Inhoud: 71 liter
- Bedieningspaneel met LCD-display
- Temperatuurregeling van 50 °C - 275 °C
- Halogeenverlichting
- Elektronische klok
- Geforceerde koeling met naventilatie
- Opwarmingsindicatie, Automatische startfunctie
- Roestvrijstalen ventilator
- Kinderbeveiliging

#### Reiniging:

- Easy Clean® reinigingssysteem
- Ovenruimte: geëmailleerd
- Volledig glazen binnendeur
- Temperatuur deur max. 50°C

#### Inhangroosters / uittreksysteem:

- oven met inhangroosters, achteraf uit te rusten met telescooprails

#### Toebehoren:

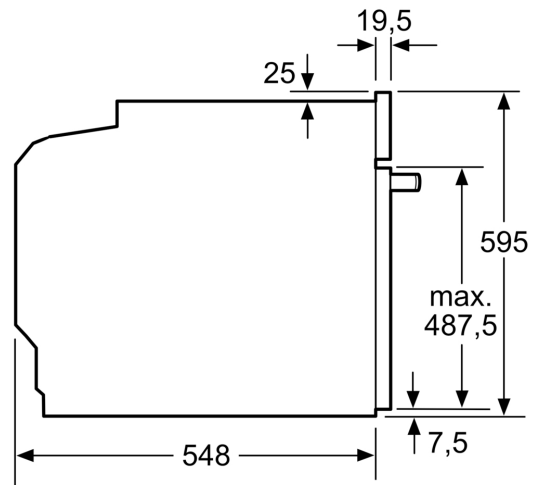
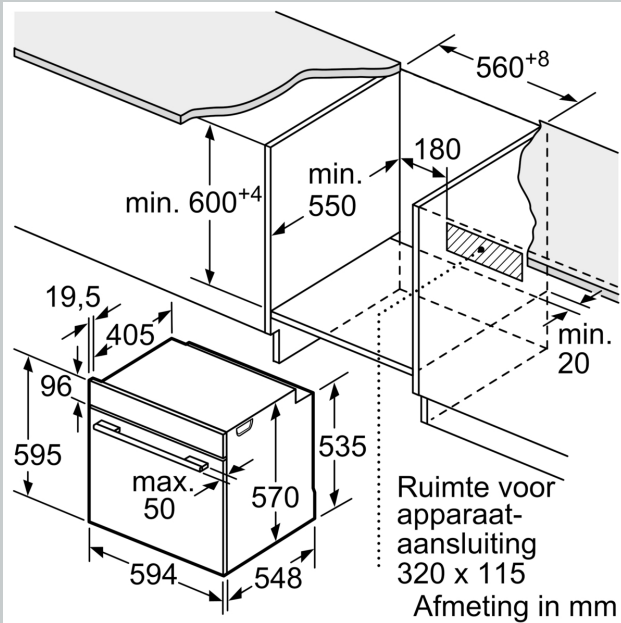
- Combi rooster
- universele bakplaat

#### Technische specificaties:

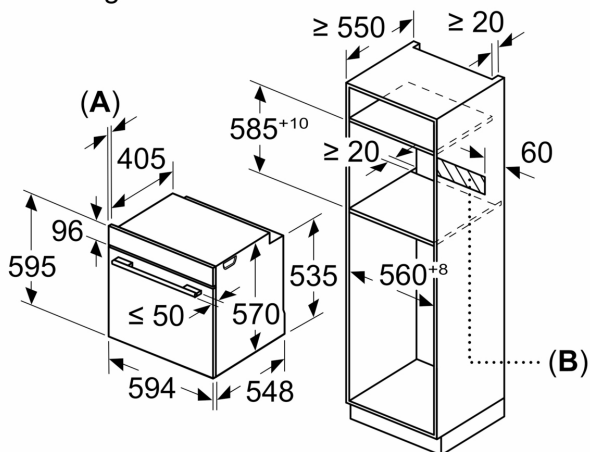
- Inbouwmaten (hxbxd):
- 585 - 595 x 560 - 568 x 550 mm
- Afmetingen (hxbxd):
- 595 x 594 x 548 mm
- Lengte aansluitsnoer: 120 cm
- Aansluitwaarde: 3,4 kW
- Nominale spanning: 220 - 240 V
- Energieklasse volgens EU-norm nr. 65/2014: A (op een schaal van A+++ t/m D)
- - Energieverbruik bij boven- en onderwarmte: 0,97 kWh
- - Energieverbruik bij hetelucht: 0,81 kWh
- - Aantal ovenruimtes: 1 - Warmtebron: elektrisch - Oveninhoud: 71 liter
- Voor afmetingen en inbouwmaten van dit apparaat aub de maatschetsen aanhouden

N 50, OVEN, 60 X 60 CM, INOX  
B1ACE2ANO

Maatschetsen

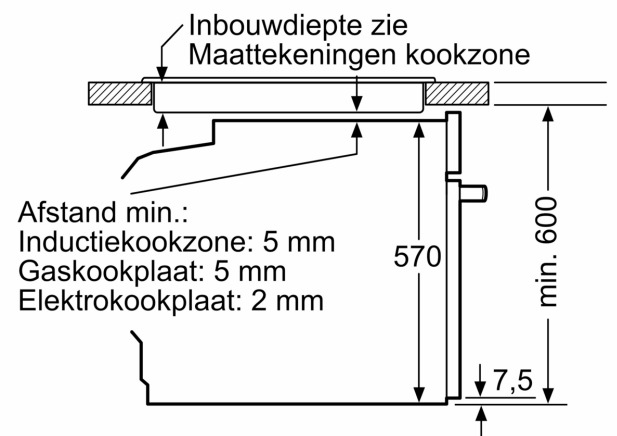


Afmeting in mm



- A:** 19,5 mm  
**B:** Ruimte voor apparaat-aansluiting 320 x 115 mm

Inbouw met een kookzone.



Afmeting in mm