

N 50, Oven, 60 x 60 cm, inox
B3ACE2ANO



COOKING PASSION SINCE 1877



A



Bakoven met Hide® - de ovendeur die onder de oven verdwijnt

- ✓ Hide® - de deur die onder de oven verdwijnt.
- ✓ CircoTherm® - ons unieke heteluchtsysteem voor gelijktijdig bakken en braden op 3 verschillende niveaus.
- ✓ EasyClean® - deze speciale reinigingshulp maakt het mogelijk ongecompliceerd en energiebesparend de binnenkant van de oven te reinigen.
- ✓ LCD display - eenvoudig en goed leesbaar

Uitrusting

Technische Data

Kleur / -materiaal voorzijde : inox
Uitvoering : Inbouw
Geïntegreerd reinigingssysteem : Hydrolyse
Inbouwafmetingen (hxbxd) : 585-595 x 560-568 x 550
Afmetingen van het apparaat h(min/max)x bxd (mm) : 595 x 594 x 548
Afmetingen inclusief verpakking hxbxd (mm) : 670 x 690 x 660
Materiaal bedieningspaneel : glas
Materiaal deur : Glas
Nettogewicht (kg) : 33,874
Netto inhoud 1e ovenruimte : 71
Ovensystemen : 3D Hetelucht, Boven- en onderwarmte, Circulatiegrill, Grootvlakgrill, Hotair gentle, Onderwarmte, Pizzastand
Materiaal 1e ovenruimte : Other
Temperatuurregeling : Mechanisch
Aantal binnenverlichting : 1
Keurmerken : CE, VDE
Lengte elektriciteitsnoer (cm) : 120
EAN-code : 4242004220503
Aantal ovenruimtes - (2010/30/EU) : 1
Energie-efficiëntieklasse (2010/30/EG) : A
Energy consumption per cycle conventional (2010/30/EC) : 1,04
Energy consumption per cycle forced air convection (2010/30/EC) : 0,81
Energie-efficiëntie-index (2010/30/EU) : 95,3
Aansluitwaarde (W) : 3400
Minimale smeltveiligheid (A) : 16
Spanning (V) : 220-240
Frequentie (Hz) : 50; 60
Type stekker : Schuko-/Gardy. met aarding

Optionele accessoires

Z11AB15A0 ; Z11AU15A0 ; Z11CB10E0 ; Z11CR10X0 ;
Z11CU10E0 ; Z11TE25X0 ; Z11TF36X0 ; Z11TI15X0 : Cliprails,
Z12CL10A0 ; Z12CN10A0 ; Z12CQ10A0 ; Z1352X0 ; Z1913X0 ;
Z19DD10X0 :



4 242004 220503

Uitrusting

Verwarmingssystemen en functies:

- Bakoven met 7 verwarmingssystemen: Grootvlakgrill, CircoTherm® eco, CircoTherm®, Boven-/ onderwarmte, Pizzastand, Onderwarmte, Thermogrill
- Snel voorverwarmen

Design:

- Handgreep
- Hide®, de ovendeur die onder de oven verdwijnt

Comfort / Zekerheid:

- Inhoud: 71 liter
- Bedieningspaneel met LCD-display
- Halogeenverlichting
- Elektronische klok
- Temperatuurregeling van 50 °C - 275 °C
- Opwarmingsindicatie, Automatische startfunctie
- Roestvrijstalen ventilator
- Geforceerde koeling met naventilatie
- kinderbeveiliging

Reiniging:

- EasyClean® reinigingssysteem
- Ovenruimte: grijs geëmailleerd
- Volledig glazen binnendeur
- Temperatuur deur max. 40°C

Inhangroosters / uittreksysteem:

- oven met inhangroosters, achteraf uit te rusten met telescooprails

Toebehoren:

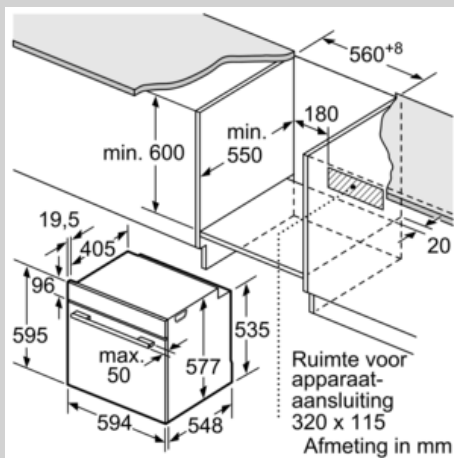
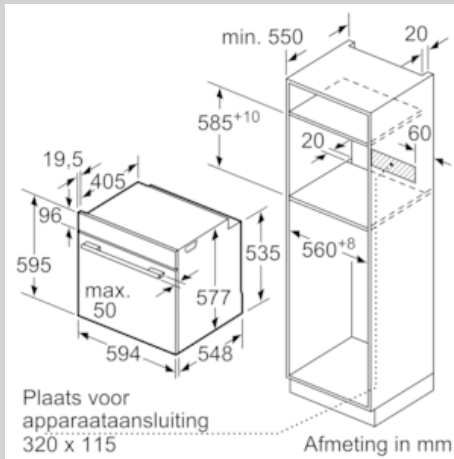
- Combi rooster, Universele braadslede

Technische specificaties:

- Energieklasse volgens EU-norm nr. 65/2014: A (op een schaal van A+++ t/m D)
 - Energieverbruik bij boven- en onderwarmte: 1.04 kWh
 - Energieverbruik bij hetelucht: 0,81 kWh
 - Aantal ovenruimtes: 1
 - Warmtebron: elektrisch
 - Oveninhoud: 71 liter
- Inbouwmaten (hxbxd):
58.5 cm-595 x 56.0 cm-568 x 55.0 cm
- Afmetingen (hxbxd):
59.5 cm x 59.4 cm x 54.8 cm
- Lengte aansluitsnoer: 120 cm
- Aansluitwaarde: 3,4 kW
- Nominale spanning: 220 - 240 V
- Voor afmetingen en inbouwmaten van dit apparaat aub de maatschetsen aanhouden

N 50, Oven, 60 x 60 cm, inox
B3ACE2ANO

Maatschetsen



Wordt het apparaat onder een kookzone ingebouwd, dan moet rekening gehouden worden met de volgende werkbladdikte (eventueel incl. onderconstructie).

Kookzone-type	min. werkbladdikte	
	opgebouwd	vlak
Inductiekookzone	37 mm	38 mm
Volledige oppervlak-inductiekookzone	47 mm	48 mm
gaskookplaat	30 mm	38 mm
elektrische kookplaat	27 mm	30 mm

