

N 50, OVEN, 60 X 60 CM, GRAPHITE-GREY
B3ACE4HG0B



Bakoven met Hide® - de ovendeur die onder de oven verdwijnt

- ✓ Hide® – De volledig inschuifbare ovendeur.
- ✓ Circo Therm® – Het buitengewone heteluchtsysteem die bakken op drie niveaus tegelijk mogelijk maakt.
- ✓ Eco Clean en Easy Clean® - het duo dat het schoonmaken van de oven makkelijk maakt
- ✓ Lcd-display: eenvoudig en goed leesbaar
- ✓ Telescopische Cliprails – Plaats gerechten waar je maar wil in je oven.

2 x Combi rooster, 1 x Universele braadslede

Z11AB15A0 Bakplaat met anti-aanbaklaag, Z11AU15A0 Multifunctionele bakplaat anti-aanbak, Z11CR10X0 Bak- en braadrooster (standaard), Z11T15X0 Cliprails, Z12CB10A0 Geëmailleerde bakplaat, Z12CP10A0 Pizzavorm, Z12CU10A0 Geëmailleerde multifunctionele pan, Z1365WX0 Draadloze bluetooth thermometer, Z13CR10X0 Bak- en braadrooster (stoom), Z13CV05S0 Afdekstrip oven, Z1608BX0 1-voudige Clip telescooprails, Z1655CA0 geëmailleerde grillplaat, Z1913X0 Broodbak-pizzasteen, Z19DD10X0 Stoomset voor bakovens

Installatietype:Inbouw
 Geïntegreerde reiniging: Eco Clean
 reinigingsprogramma, Hydrolyse
 Inbouwafmetingen (hxbxd):585-595 x 560-568 x 550 mm
 Afmetingen (hxbxd): 595x594x548 mm
 Afmetingen inclusief verpakking (hxbxd): 670 x 660 x 690 mm
 Materiaal bedieningspaneel: glas
 Materiaal deur: Glas
 Nettogewicht: 34.6 kg
 Netto inhoud 1e ovenruimte: 71 l
 verwarmingssystemen: Grootvlakgrill, Milde
 hetelucht, 3D Hetelucht, Boven- en onderwarmte, Pizzastand,
 Onderwarmte, Circulatiegrill
 Temperatuurregeling: Mechanisch
 Aantal binnerverlichting: 1
 Lengte elektriciteitsnoer: 120.0 cm
 EAN-code: 4242004263494
 Aantal ovenruimtes - (2010/30/EU):1
 Energieklasse: A
 Energy consumption per cycle conventional (2010/30/EC): 1.04
 kWh/cycle
 Energy consumption per cycle forced air convection
 (2010/30/EC): 0.81 kWh/cycle
 Energie-efficiëntie-index (2010/30/EU): 95.3 %
 Aansluitwaarde:2990 W
 Minimale smeltveiligheid: 13 A
 Spanning: 220-240 V
 Frequentie: 50; 60 Hz
 Type stekker:geen stekker
 meegeleverd (elektrische aansluiting door elektricien)
 Meegeleverde toebehoren: 2 x Combi rooster, 1 x
 Universele braadslede



N 50, OVEN, 60 X 60 CM, GRAPHITE-GREY B3ACE4HG0B

Verwarmingssystemen en functies:

- Bakoven met 7 verwarmingssystemen: Grootvlakgrill, Circo Therm® eco, 3D CircoTherm®, Boven-/ onderwarmte, Pizzastand, Onderwarmte, Thermogrill
- Temperatuurregeling van 50 °C - 275 °C
- Inhoud: 71 liter

- 585 - 595 x 560 - 568 x 550 mm

- Voor afmetingen en inbouwmaten van dit apparaat aub de maatschetsen aanhouden

Inhangroosters / uittreksysteem:

- Aantal inschuifhoogten: 4 ST
- Flex Rails, met stop-functie

Design:

- Neff Collection Graphite-Grey design
- Volledig te verzinken bedieningsknoppen, Draaiknop
- Ovenruimte: geëmailleerd

Reiniging:

- Eco Clean: zelfreinigende katalytische achterwand
- Easy Clean® reinigingssysteem
- Volledig glazen binnendeur

Comfort:

- Bedieningspaneel met LCD-display
- Elektronische klok
- Opwarmingsindicatie, Automatische startfunctie
- Hide®, de ovendeur die onder de oven verdwijnt
- Handgreep
- Snel voorverwarmen
- Halogeenverlichting
- Geforceerde koeling met naventilatie

Toebehoren:

- Combi rooster
- Universele braadslede

veiligheid/ zekerheid:

- Lage deurtemperatuur
- 3 ST glazen CoolTouch deur
- Kinderbeveiliging

Technische specificaties:

- Lengte aansluitsnoer: 120 cm
- Nominale spanning: 220 - 240 V
- Aansluitwaarde: 2,99 kW
- Energieklasse volgens EU-norm nr. 65/2014: A (op een schaal van A+++ t/m D)
- - Energieverbruik bij boven- en onderwarmte: 1.04 kWh
- - Energieverbruik bij hetelucht: 0,81 kWh
- - Aantal ovenruimtes: 1 - Warmtebron: elektrisch - Oveninhoud: 71 liter

Technische data:

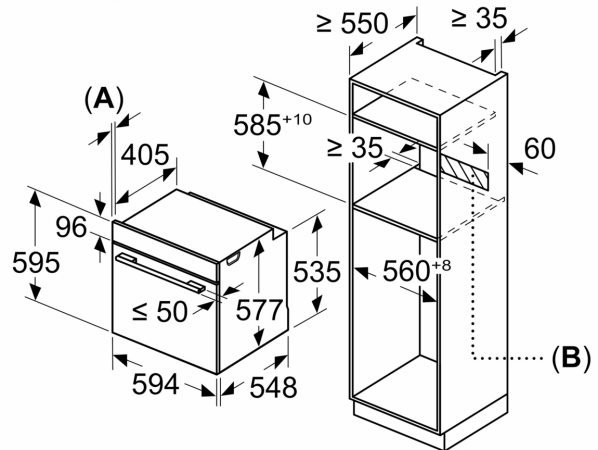
- Afmetingen (hxbxd):
- 595 x 594 x 548 mm
- Inbouwmaten (hxbxd):

N 50, OVEN, 60 X 60 CM, GRAPHITE-GREY
B3ACE4HG0B

Wordt het apparaat onder een kookzone ingebouwd, dan moet rekening gehouden worden met de volgende werkblad-dikte (eventueel incl. onderconstructie).

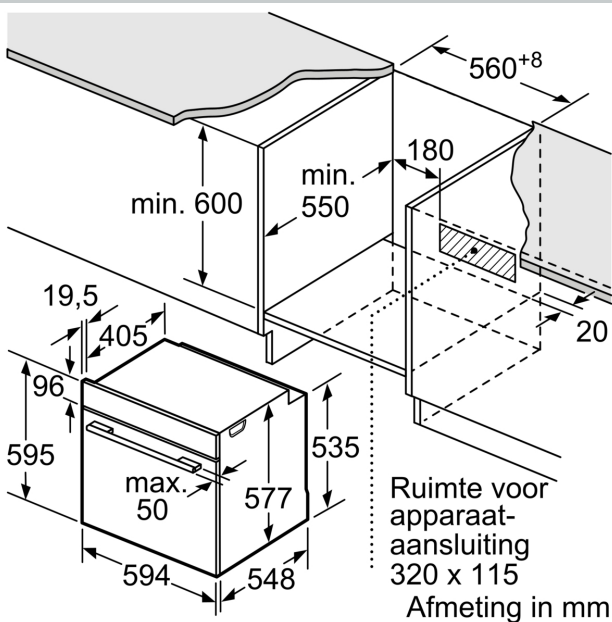
Kookzone-type	min. werkbladdikte	
	opgebouwd	vlak
Inductiekookzone	37 mm	38 mm
Volledige oppervlak-inductiekookzone	47 mm	48 mm
gaskookplaat	30 mm	38 mm
elektrische kookplaat	27 mm	30 mm

Afmeting in mm

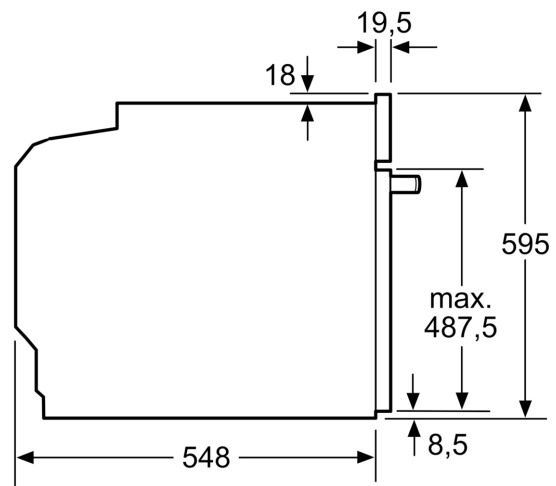


A: 19,5 mm

B: Ruimte voor apparaataansluiting 320 x 115 mm



Afmeting in mm



Afmeting in mm

Inbouw met een kookzone.

