

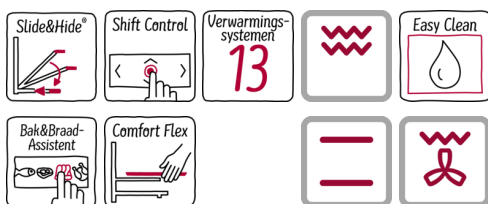
N 90, Oven, inox  
B47CS24N0



COOKING PASSION SINCE 1877



A



#### Oven met Slide&Hide® - vrije toegang tot de oven

- ✓ Hide® - de ovendeur die onder de oven verdwijnt
- ✓ CircoTherm® - het uitstekende NEFF heteluchtsysteem voor gelijktijdig bakken, braden en koken op 3 verschillende niveaus
- ✓ EasyClean® - deze speciale reinigingshulp maakt het mogelijk ongecompliceerd en energiebesparend de binnenkant van de oven te reinigen.
- ✓ ShiftControl - snelle navigatie door het menu en eenvoudige bediening via het grote TFT-display.
- ✓ ComfortFlex® - de telescopische rails laat zich zo ver uitschuiven, dat je de bakplaat eenvoudig aan de zijkant kan vastpakken.

#### Uitrusting

##### Technische Data

Kleur / -materiaal voorzijde : inox  
Uitvoering : Inbouw  
Geïntegreerd reinigingssysteem : Hydrolyse  
Inbouwafmetingen (hxbxd) : 585-595 x 560-568 x 550  
Afmetingen van het apparaat h(min/max)xbxd (mm) : 595 x 596 x 548  
Afmetingen inclusief verpakking hxbxd (mm) : 675 x 690 x 660  
Materiaal bedieningspaneel : roestvrij staal  
Materiaal deur : Glas  
Nettogewicht (kg) : 38,202  
Netto inhoud 1e ovenruimte : 71  
Ovensystemen : Boven- en onderwarmte, Broodbakstand, Circulatiegrill, Deegrijsstand, Grill kleine oppervlakte, Grootvlakgrill, hetelucht Eco, langzaam garen, Onderwarmte, Ontdooistand, Pizzastand  
Temperatuurregeling : Elektronisch  
Aantal binnenverlichting : 1  
Keurmerken : CE, VDE  
Lengte elektriciteits snoer (cm) : 120  
EAN-code : 4242004181545  
Aantal ovenruimtes - (2010/30/EU) : 1  
Energie-efficiëntieklasse (2010/30/EG) : A  
Energy consumption per cycle conventional (2010/30/EC) : 0,90  
Energy consumption per cycle forced air convection (2010/30/EC) : 0,74  
Energie-efficiëntie-index (2010/30/EU) : 87,1  
Aansluitwaarde (W) : 3600  
Minimale smeltveiligheid (A) : 16  
Spanning (V) : 220-240  
Frequentie (Hz) : 60; 50  
Type stekker : Schuko-/Gardy. met aarding

#### Optionele accessoires

Z11AB15A0 : Bakplaat met anti-aanbaklaag , Z11AU15A0 : Multifunctionele bakplaat anti-aanbak , Z11CG10X0 : Barbecueset , Z11CR10X0 : Bak- en braadrooster (standaard) , Z11SZ00X0 : SeamlessCombination tussenbodem , Z11SZ80X0 : SeamlessCombination 60 + 29cm , Z11SZ90X0 : SeamlessCombination 60 + 45 cm , Z11TC10X0 : ComfortFlex Rail (1 niveau) , Z11TF36X0 : 3-voudige telescooprails, voll. uit. , Z12CB10A0 : Geëmailleerde bakplaat , Z12CL10A0 : Deksel voor professionele pan , Z12CN10A0 : Geëmailleerde professionele pan , Z12CQ10A0 : geëmailleerde grillplaat , Z12CU10A0 : Geëmailleerde multifunctionele pan , Z13CV05S0 : Afdekstrip oven , Z1913X0 : Broodbaksteen , Z19DD10X0 : Stoomset voor bakovens



4 242004 181545

# N 90, Oven, inox

B47CS24N0

## Uitrusting

### Verwarmingssystemen en functies:

- Bakoven met 13 verwarmingssystemen: 4D-Hetelucht, Hetelucht Eco, Boven-/ onderwarmte, Boven-/onderwarmte Eco, Onderwarmte, Thermogrill, Grootvlakgrill, Kleinvlakgrill, Pizzastand, Broodbakstand, Langzaam garen, Ontdooien, Deegrijpsstand
- Bak&BraadAssistent
- Snel voorverwarmen

### Design:

- Slide®, meedraaiende deurgreep
- Hide®, de ovendeur die onder de oven verdwijnt
- 4,1"-TFT kleur en grafisch display met ShiftControl
- Halogeenverlichting, Ovenverlichting uitschakelbaar
- Ovenruimte: antraciet geëmailleerd

### Reiniging:

- EcoClean: zelfreinigende katalytische achterwand
- EasyClean® reinigingssysteem
- Volledig glazen binnendeur

### Comfort / Zekerheid:

- Inhoud: 71 liter
- Temperatuurregeling van 40 °C - 275 °C
- Temperatuurvoorstel, Controle van de actuele oventemperatuur, Opwarmingsindicatie, Sabbatinstelling
- Info-toets
- Extra functies: Stoomstand (alleen bij gebruik van stoomset)
- EasyClock
- Roestvrijstalen ventilator
- Kinderbeveiliging, Automatische veiligheidsuitschakeling, Restwarmte-aanduiding, Start/Stop-toets, Deurcontact schakelaar
- Geforceerde koeling met naventilatie

### Inhangroosters / uittreksysteem:

- Oven met inhangroosters, ComfortFlex, Telescooprails 1-voudig, met stop-functie

### Toebehoren:

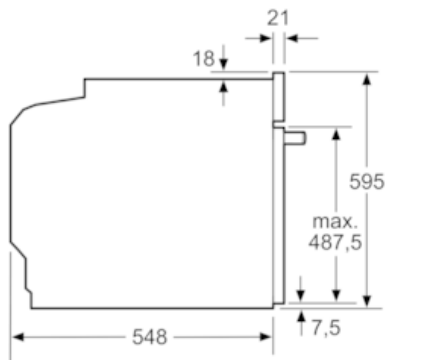
- 1 x Geëmailleerd bakblik, 1 x Combi rooster, 1 x Universele braadslede

### Technische specificaties:

- Inbouwmaten (hxbxd): 585-595 x 560-568 x 550 mm
- Afmetingen (hxbxd): 595 x 596 x 548 mm
- Lengte aansluitsnoer: 120 cm
- Aansluitwaarde: 3,6 kW
- Voor afmetingen en inbouwmaten van dit apparaat aub de maatschetsen aanhouden

N 90, Oven, inox  
B47CS24N0

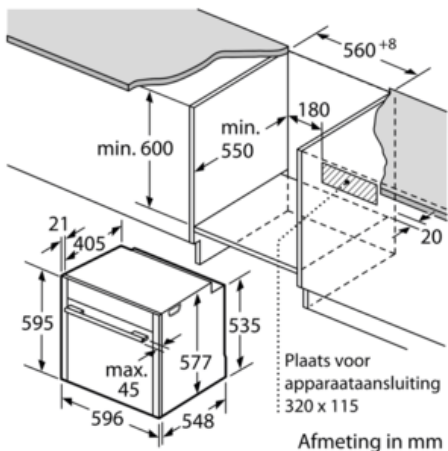
Maatschetsen



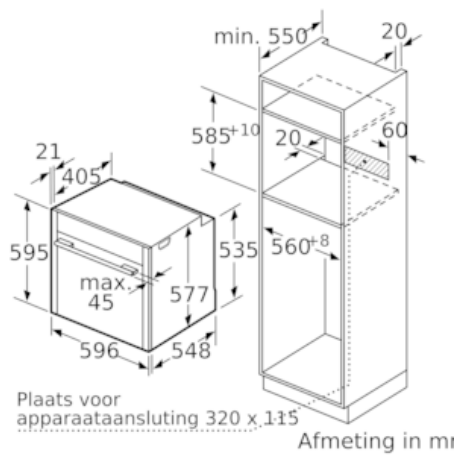
Afmeting in mm

Wordt het apparaat onder een kookzone ingebouwd, dan moet rekening gehouden worden met de volgende werkbladdikte (eventueel incl. onderconstructie).

Kookzone-type	min. werkbladdikte	
	opgebouwd	vlak
Inductiekookzone	37 mm	38 mm
Volledige oppervlak-inductiekookzone	47 mm	48 mm
gaskookplaat	30 mm	38 mm
elektrische kookplaat	27 mm	30 mm



Afmeting in mm



Afmeting in mm