

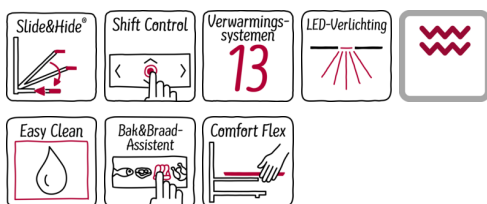
N 90, Oven met stoom, inox
B47VS24N0



COOKING PASSION SINCE 1877



A



Oven met VarioSteam® en Slide&Hide® - vollere smaken en een deur die nooit meer in de weg zit.

- ✓ Hide® - de ovendeur die onder de oven verdwijnt
- ✓ VarioSteam® - stoomtoevoeging voor CircoTherm® ovens maakt gerechten sappig van binnen en knapperig van buiten
- ✓ EasyClean® - deze speciale reinigingshulp maakt het mogelijk ongecompliceerd en energiebesparend de binnenkant van de oven te reinigen.
- ✓ ShiftControl - snelle navigatie door het menu en eenvoudige bediening via het grote TFT-display.
- ✓ ComfortFlex® - de telescopische rails laten zich zo ver uittrekken zodat een hete bakplaat comfortabel aan de zijkant vastgepakt kan worden.
- ✓ Moderne LED-verlichting voor een gelijkmatig en helder licht.

Uitrusting

Technische Data

Kleur / -materiaal voorzijde : inox
 Uitvoering : Inbouw
 Geïntegreerd reinigingssysteem : Hydrolyse
 Inbouwafmetingen (hxbxd) : 585-595 x 560-568 x 550
 Afmetingen van het apparaat h(min/max)xbxd (mm) : 595 x 596 x 548
 Afmetingen inclusief verpakking hxbxd (mm) : 675 x 690 x 660
 Materiaal bedieningspaneel : roestvrij staal
 Materiaal deur : Glas
 Nettogewicht (kg) : 41,808
 Netto inhoud 1e ovenruimte : 71
 Ovensystemen : , 4D hot air, Boven- en onderwarmte, Broodbakstand, Circulatiegrill, Grill kleine oppervlakte, Grootvlakgrill, hetelucht Eco, langzaam garen, Onderwarmte, Ontdooistand, Pizzastand, Warmhouden
 Materiaal 1e ovenruimte : Geëmailleerd
 Temperatuurregeling : Elektronisch
 Aantal binnenvlichting : 1
 Keurmerken : CE, VDE
 Lengte elektriciteitssnoer (cm) : 120
 EAN-code : 4242004185628
 Aantal ovenruimtes - (2010/30/EU) : 1
 Energie-efficiëntieklasse (2010/30/EG) : A
 Energy consumption per cycle conventional (2010/30/EC) : 0,90
 Energy consumption per cycle forced air convection (2010/30/EC) : 0,74
 Energie-efficiëntie-index (2010/30/EU) : 87,1
 Aansluitwaarde (W) : 3600
 Minimale smeltveiligheid (A) : 16
 Spanning (V) : 220-240
 Frequentie (Hz) : 50; 60
 Type stekker : Schuko-/Gardy. met aarding

Optionele accessoires

Z11AB10A0 : Geëmailleerde bakplaat anti-aanbaklaag ,
 Z11AU10A0 : Multifunctionele pan, anti-aanbaklaag ,
 Z11CG10X0 : Barbecueset , Z11CR10X0 : Bak- en braadrooster (standaard) , Z11SZ00X0 : SeamlessCombination tussenbodem , Z11SZ80X0 : SeamlessCombination 60 + 29cm , Z11SZ90X0 : SeamlessCombination 60 + 45 cm , Z11TC10X0 : ComfortFlex Rail (1 niveau) , Z11TF36X0 : 3-voudige telescooprails, voll. uit. , Z12CB10A0 : Geëmailleerde bakplaat , Z12CL10A0 : Deksel voor professionele pan , Z12CN10A0 : Geëmailleerde professionele pan , Z12CQ10A0 : geëmailleerde grillplaat , Z12CU10A0 : Geëmailleerde multifunctionele pan , Z13CV05S0 : Afdekstrip oven , Z1913X0 : Broodbaksteen , Z19DD10X0 : Stoomset voor bakovens



4 242004 185628

N 90, Oven met stoom, inox

B47VS24N0

Uitrusting

Verwarmingssystemen en functies:

- Bakoven met stoom - VarioSteam met 13 verwarmingssystemen: 4D-Hetelucht, Hetelucht Eco, Boven-/ onderwarmte, Boven-/ onderwarmte Eco, Onderwarmte, Thermogrill, Grootvlakgrill, Kleinvlakgrill, Pizzastand, Broodbakstand, Langzaam garen, Ontdooien, Warmhouden
- Aanvullende verwarmingssystemen met stoom: Regenereren (opwarmen), Garen
- Externe stoomopwekking
- Bak&BraadAssistent, Automatische programma's
- 18 automatische programma's
- Snel voorverwarmen

Design:

- Slide®, meedraaiende deurgreep
- Hide®, de ovendeur die onder de oven verdwijnt
- 4,1"-TFT kleur en grafisch display met ShiftControl
- LED binnenverlichting, Ovenverlichting uitschakelbaar
- Ovenruimte: antraciet geëmailleerd

Reiniging:

- EcoClean: zelfreinigende katalytische achterwand
- EasyClean® reinigingssysteem
- Volledig glazen binnendeur

Comfort / Zekerheid:

- Inhoud: 71 liter
- Inhoud watertank: 1 liter
- Indicatie voor lege watertank
- Temperatuurregeling van 40 °C - 275 °C
- Temperatuurvoorstel, Controle van de actuele oventemperatuur, Opwarmingsindicatie, Sabbatinstelling
- Info-toets
- Extra functies: Automatisch ontkalkingsprogramma, Stoomstand (alleen bij gebruik van stoomset), Droogfunctie
- EasyClock
- Roestvrijstalen ventilator
- Kinderbeveiliging, Automatische veiligheidsuitschakeling, Restwarmte-aanduiding, Start/Stop-toets, Deurcontact schakelaar
- Geforceerde koeling met naventilatie

Inhangroosters / uittreksysteem:

- Oven met inhangroosters, ComfortFlex, Telescooprails 1-voudig, met stop-functie

Toebehoren:

- 1 x Geëmailleerd bakblik, 1 x Combi rooster, 1 x Universele braadslede

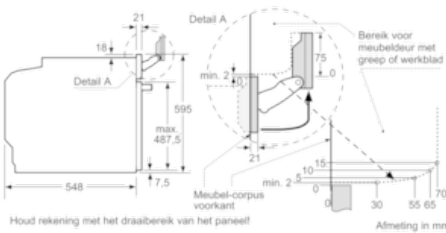
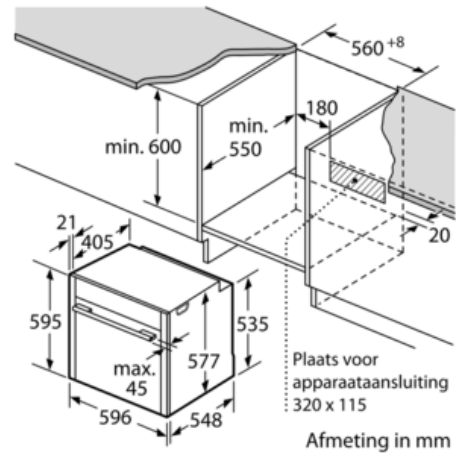
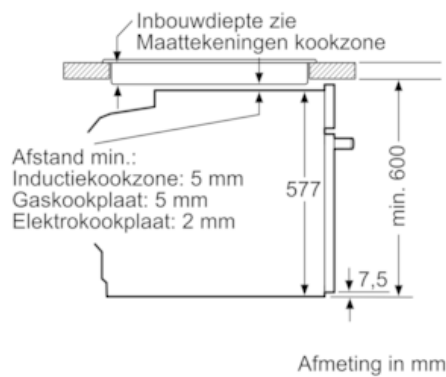
Technische specificaties:

- Inbouwmaten (hxbxd): 585-595 x 560-568 x 550 mm
- Afmetingen (hxbxd): 595 x 596 x 548 mm
- Lengte aansluitsnoer: 120 cm
- Aansluitwaarde: 3,6 kW
- Voor afmetingen en inbouwmaten van dit apparaat aub de maatschetsen aanhouden

N 90, Oven met stoom, inox
B47VS24N0

Maatschetsen

Inbouw met een kookzone.



Wordt het apparaat onder een kookzone ingebouwd, dan moet rekening gehouden worden met de volgende werkbladdikte (eventueel incl. onderconstructie).

Kookzone-type	min. werkbladdikte	
	opgebouwd	vlak
Inductiekookzone	37 mm	38 mm
Volledige oppervlak-inductiekookzone	47 mm	48 mm
gaskookplaat	30 mm	38 mm
elektrische kookplaat	27 mm	30 mm

