

N 90, OVEN MET VOLWAARDIGE STOOM, 60 X 60
CM, INOX
B48FT78H0



1 x Geëmailleerd bakblik, 1 x Rooster, 1 x Universele braadslede, 1 x Stoomreservoir met gaatjes, formaat XL, 1 x Stoomreservoir zonder gaatjes, formaat S, 1 x Spons

Z11AB15A0 Bakplaat met anti-aanbaklaag, Z11AU15A0 Multifunctionele bakplaat anti-aanbak, Z11CG10X0 Barbecueset, Z11GT10X3 Glazen schotel, Z11GU20X0 Glazen braadslede, Z11SZ00X0 SeamlessCombination tussenbodem, Z11SZ80X0 SeamlessCombination 60 + 29cm, Z11SZ90X0 SeamlessCombination 60 + 45 cm, Z12CB10A0 Geëmailleerde bakplaat, Z12CL10A0 Deksel voor professionele pan, Z12CM10A0 Moussaka pan, enamelled, Z12CN10A0 Geëmailleerde professionele pan, Z12CP10A0 Pizzavorm, Z12CQ10A0 geëmailleerde grillplaat, Z12CU10A0 Geëmailleerde multifunctionele pan, Z13CR10X0 Bak- en braadrooster (stoom), Z13CU30X0 Gastronormbak 1/3 40 mm, Z13CU31X0 Gastronormbak 1/3 40 mm met gaatjes, Z13CV05S0 Afdekstrip oven, Z13CX62X0 Vacumeerzakken 180 x 280 mm, 100 stuks, Z13CX64X0 Vacumeerzakken 240 x 350 mm, 100 stuks, Z13TC10X0 ComfortFlex Rail (1 niveau), stoom, Z13TF36X0 3-voudig telescooprails, voll.uit, stoom, Z99RX70X0 :

Oven met FullSteam® en Slide&Hide® - de echte alleskunner! De FullSteam oven is een bakoven en stoomoven in één.

- ✓ Slide&Hide® – De volledig inschuifbare ovendeur met roterende handgreep.
- ✓ Circo Therm® – het buitengewone heteluchtsysteem die bakken op vier niveaus tegelijk mogelijk maakt.
- ✓ Sous vide - intensieve smaken met gevacumeerde gerechten in de FullSteam oven.
- ✓ Eco Clean & Easy Clean: het duo dat schoonmaken makkelijker maakt.
- ✓ Full Touch Control– Stel je oven moeiteloos in met het hoge resolutie TFT-kleurendisplay met touchfunctie.

Installatietype:Inbouw
 Deurtype:Klapdeur
 Inbouwafmetingen (hxbxd):585-595 x 560-568 x 550 mm
 Afmetingen (HxBxD): 595x596x548 mm
 Afmetingen inclusief verpakking hxbxd:660 x 650 x 690 mm
 Materiaal bedieningspaneel: glas
 Materiaal deur:Glas
 Nettogewicht:43.7 kg
 Lengte elektriciteitsnoer: 120.0 cm
 EAN-code: 4242004235354
 Minimale smeltveiligheid: 16 A
 Spanning: 220-240 V
 Frequentie: 50; 60 Hz
 Type stekker:Schuko-/Gardy. met aarding (meegeleverd)
 Bruikbaar volume (van ovenruimte) - NIEUW (2010/30/EU): 71 l
 Energieklasse: A+
 Energy consumption per cycle conventional (2010/30/EC): 0.87 kWh/cycle
 Energy consumption per cycle forced air convection (2010/30/EC): 0.69 kWh/cycle
 Energie-efficiëntie-index (2010/30/EU): 81.2 %
 Meegeleverde toebehoren: 1 x Geëmailleerd bakblik, 1 x Rooster, 1 x Universele braadslede, 1 x Stoomreservoir met gaatjes, formaat S, 1 x Stoomreservoir met gaatjes, formaat XL, 1 x Stoomreservoir zonder gaatjes, formaat S, 1 x Spons



N 90, OVEN MET VOLWAARDIGE STOOM, 60 X 60
CM, INOX
B48FT78H0

Verwarmingssystemen en functies:

- Bakoven met stoom met 13 verwarmingssystemen: 4D Circo Therm®, Broodbakstand, Grootvlakgrill, Hetelucht Eco, Kleinvlakgrill, Boven-/ onderwarmte, Boven-/onderwarmte Eco, Pizzastand, Langzaam garen, Onderwarmte, Thermogrill, Verwarmen servies, Warmhouden
- Aanvullende verwarmingssystemen met stoom: Stoom, Regenereren (opwarmen), Garen, Ontdooien, Sous-vide koken
- Externe stoomopwekking
- Ondersteunend systeem voor perfecte kookresultaten: Bak&BraadAssistent, Automatische programma's
- Snel voorverwarmen
- Home Connect

Design:

- Slide®, meedraaiende deurgreep
- Hide®, de ovendeur die onder de oven verdwijnt

Comfort:

- Inhoud: 71 liter
- Inhoud watertank: 1 liter
- Indicatie voor lege watertank
- 5,7"-TFT kleur en grafisch display met FullTouchControl
- 38 automatische programma's
- Led-binnenverlichting, NeffLight®, uitschakelbaar
- MultiPoint kerntemperatuurmeter
- Elektronische klok
- Temperatuurvoorstel, Controle van de actuele oventemperatuur, Opwarmingsindicatie, Sabbatinstelling, Automatische programma's, Kerntemperatuurmeter
- Temperatuurregeling van 40 °C - 250 °C
- Extra functies: Automatisch ontkalkingsprogramma, Automatische kookpuntregeling, Droogfunctie
- Geforceerde koeling met naventilatie
- Roestvrijstalen ventilator
- Deurcontact schakelaar
- Kinderbeveiliging Restwarmte-aanduiding Start/Stop-toets

Reiniging:

- Eco Clean: zelfreinigende katalytische plafond, achterwand, zijwanden
- Eco Clean reinigingsprogramma, Easy Clean® reinigingssysteem
- Ovenruimte: geëmailleerd
- Volledig glazen binnendeur
- Lage deurtemperatuur

Inhangroosters / uittreksysteem:

- Aantal inschuifhoogten: 4 ST
- Telescooprails 1-voudig, met stop-functie

Toebehoren:

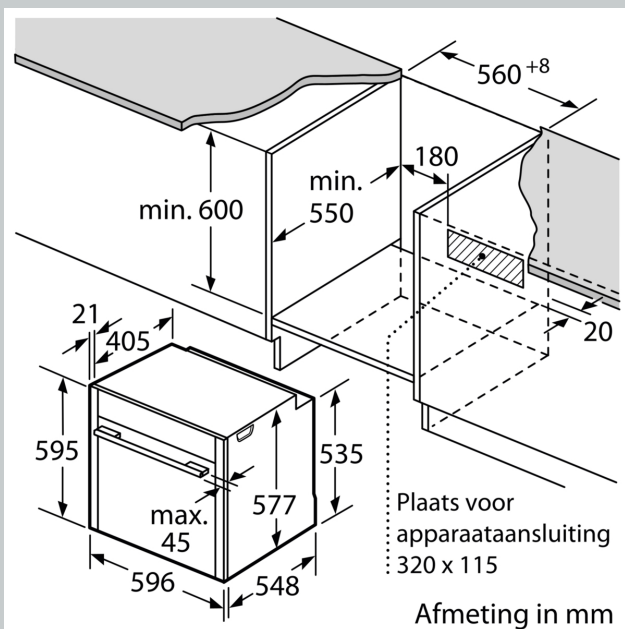
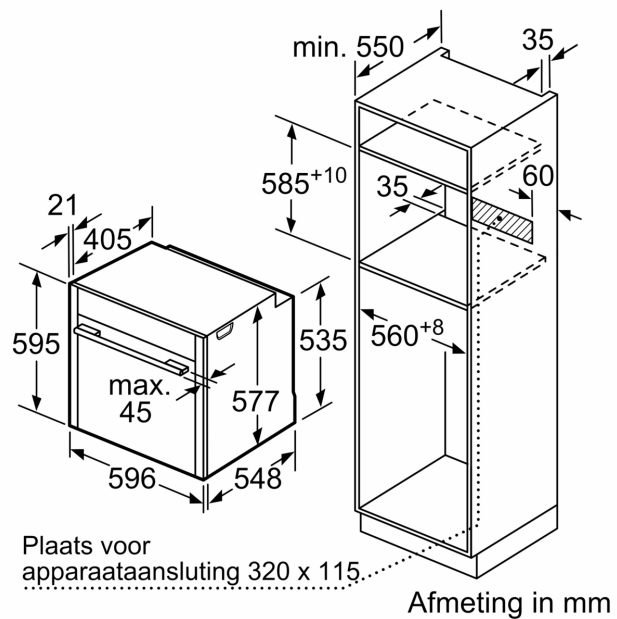
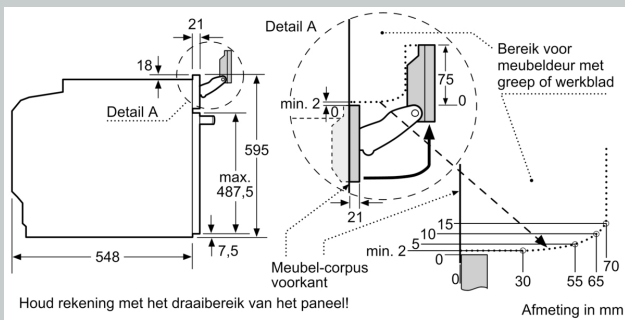
- Geëmailleerd bakblik
- stoomschaal met gaatjes, maat S stoomschaal met gaatjes, maat XL

stoomschaal zonder gaatjes, maat S Rooster Spons Universele braadslede

Technische specificaties:

- Afmetingen (hxbxd):
- 595 x 596 x 548 mm
- Inbouwmaten (hxbxd):
- 585 - 595 x 560 - 568 x 550 mm
- Lengte aansluitsnoer: 120 cm
- Aansluitwaarde: 3,6 kW
- Nominale spanning: 220 - 240 V
- Energieklasse volgens EU-norm nr. 65/2014: A+(op een schaal van A+++ t/m D)
- - Energieverbruik bij boven- en onderwarmte:0,87 kWh
- - Energieverbruik bij hetelucht:0,69 kWh
- - Aantal ovenruimtes: 1 - Warmtebron: elektrisch - Oveninhoud:71 liter
- Voor afmetingen en inbouwmaten van dit apparaat aub de maatschetsen aanhouden

N 90, OVEN MET VOLWAARDIGE STOOM, 60 X 60
CM, INOX
B48FT78H0



Wordt het apparaat onder een kookzone ingebouwd, dan moet rekening gehouden worden met de volgende werkblad-dikte (eventueel incl. onderconstructie).

Kookzone-type	min. werkbladdikte	
	opgebouwd	vlak
Inductiekookzone	37 mm	38 mm
Volledige oppervlak-inductiekookzone	47 mm	48 mm
gaskookplaat	30 mm	38 mm
elektrische kookplaat	27 mm	30 mm