

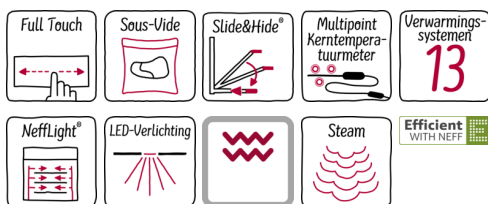
N 90, Oven met stoom, inox  
B48FT78N1



COOKING PASSION SINCE 1877



A+



Oven met FullSteam® en Slide&Hide® - de echte alleskunner! De FullSteam oven is een bakoven en stoomoven in één.

- ✓ Hide® - de oven deur die onder de oven verdwijnt
- ✓ FullSteam® bakoven: de echte alleskunner! De FullSteam bakoven is een CircoTherm® bakoven en stoomoven in één.
- ✓ Sous vide - intensieve smaken met gevacumeerde gerechten in de FullSteam oven.
- ✓ FullTouch Control - eenvoudige en precieze FullTouch-bediening. Met een vingerdruk op het TFT-kleurendisplay wordt de oven bediend.
- ✓ NeffLight® - perfecte verlichting op alle vier ovenniveaus - zelfs bij een gesloten deur.
- ✓
- ✓ ComfortFlex® - de telescopische rails laat zich zo ver uitschuiven, dat de bakplaat eenvoudig en veilig aan de zijkanten vastgepakt kan worden.
- ✓
- ✓ Met de Multi Point® kerntemperatuurmeter kan de kerntemperatuur van het gerecht ingesteld worden en wordt de gaartijd automatisch aangepast.

#### Uitrusting

##### Technische Data

Kleur / -materiaal voorzijde : inox  
 Uitvoering : Inbouw  
 Deurtype : Klapdeur  
 Inbouwafmetingen (hxbxd) : 585-595 x 560-568 x 550  
 Afmetingen van het apparaat h(min/max)x bxd (mm) : 595 x 596 x 548  
 Afmetingen inclusief verpakking hxbxd (mm) : 670 x 660 x 690  
 Materiaal bedieningspaneel : roestvrij staal  
 Materiaal deur : Glas  
 Nettogewicht (kg) : 44,271  
 Keurmerken : CE, VDE  
 Lengte elektriciteitssnoer (cm) : 120  
 EAN-code : 4242004214106  
 Minimale smeltveiligheid (A) : 16  
 Spanning (V) : 220-240  
 Frequentie (Hz) : 50; 60  
 Type stekker : Schuko-/Gardy. met aarding  
 Keurmerken : CE, VDE  
 Aantal ovenruimtes - (2010/30/EU) : 1  
 Bruikbaar volume (van ovenruimte) - NIEUW (2010/30/EU) : 71  
 Energie-efficiëntieklasse (2010/30/EG) : A+  
 Energy consumption per cycle conventional (2010/30/EC) : 0,87  
 Energy consumption per cycle forced air convection (2010/30/EC) : 0,69  
 Energie-efficiëntie-index (2010/30/EU) : 81,2

#### Optionele accessoires

Z11AB10A0 : Geëmailleerde bakplaat anti-aanbaklaag ,  
 Z11AU10A0 : Multifunctionele pan, anti-aanbaklaag , Z11CG10X0 :  
 Barbecueset , Z11SZ00X0 : SeamlessCombination tussenbodem ,  
 Z11SZ80X0 : SeamlessCombination 60 + 29cm , Z11SZ90X0 :  
 SeamlessCombination 60 + 45 cm , Z12CB10A0 : Geëmailleerde  
 bakplaat , Z12CL10A0 : Deksel voor professionele pan , Z12CN10A0 :  
 Geëmailleerde professionele pan , Z12CQ10A0 : geëmailleerde  
 grillplaat , Z12CU10A0 : Geëmailleerde multifunctionele pan ,  
 Z13CR10X0 : Bak- en braadrooster (stoom) , Z13CU11X0 :  
 Gastronormbak 2/3 40 mm met gaatjes , Z13CU30X0 :  
 Gastronormbak 1/3 40 mm , Z13CU31X0 : Gastronormbak 1/3  
 40 mm met gaatjes , Z13CV05S0 : Afdekstrip oven , Z13CX62X0 :  
 Vacumeerzakken 180 x 280 mm, 100 stuks , Z13CX64X0 :  
 Vacumeerzakken 240 x 350 mm, 100 stuks , Z13TC10X0 :  
 ComfortFlex Rail (1 niveau), stoom , Z13TF36X0 : 3-voudig  
 telescooprails, voll.uit, stoom , Z1665X0 : porcelain tray-GN1/3-  
 unpunched , Z1685X0 : porcelain tray-GN2/3- unpunched ,  
 Z1913X0 : Broodbaksteen , Z19DD10X0 : Stoomset voor bakovens



4 242004 214106

# N 90, Oven met stoom, inox

B48FT78M1

## Uitrusting

### Verwarmingssystemen en functies:

- Bakoven met stoom - FullSteam met 13 verwarmingssystemen: Broodbakstand, 4D-Hetelucht, Hetelucht Eco, Kleinvlakgrill, Boven-/ onderwarmte, Boven-/onderwarmte Eco, Pizzastand, Langzaam garen, Onderwarmte, Thermogrill, Verwarmen servies, Warmhouden, Grootvlakgrill
- Aanvullende verwarmingssystemen met stoom: Stoom, Regenereren (opwarmen), Garen, Ontdooien
- Temperatuurregeling van 40 °C - 250 °C
- Inhoud: 71 liter

### Design:

- Slide®, meedraaiende deurgreep
- Hide®, de oven deur die onder de oven verdwijnt
- TouchControl
- Ovenruimte: antraciet geëmailleerd

### Reiniging:

- EcoClean: zelfreinigende katalytische achterwand, EcoClean: zelfreinigende katalytische zijwanden, EcoClean: zelfreinigend katalytisch plafond
- EcoClean reinigingsprogramma, EasyClean® reinigingsstelsel
- Volledig glazen binnendeur

### Comfort / Zekerheid:

- 5,7"-TFT kleur en grafisch display met FullTouchControl
- Temperatuurvoorstel, Controle van de actuele oventemperatuur, Opwarmingsindicatie, Automatische programma's, Sabbatinstelling
- Extra functies: Automatisch ontkalkingsprogramma, Automatische kookpuntregeling, Droogfunctie
- Bak&BraadAssistent, Automatische programma's
- 38 automatische programma's
- MultiPoint kerntemperatuurmeter
- Elektronische klok met timer
- Snel voorverwarmen
- NeffLight®, LED binnenverlichting, Ovenverlichting uitschakelbaar
- Inhoud watertank: 1 liter
- Indicatie voor lege watertank
- Externe stoomopwekking
- Geforceerde koeling met naventilatie
- Roestvrijstalen ventilator
- Info-toets

### Inhangroosters / uittreksysteem:

- ComfortFlex, Telescooprails 1-voudig, met stop-functie

### Toebehoren:

- 1 x Geëmailleerd bakblik, 1 x Stoomreservoir met gaatjes, formaat S, 1 x Stoomreservoir met gaatjes, formaat XL, 1 x Stoomreservoir

zonder gaatjes, formaat S, 1 x Rooster, 1 x Spons, 1 x Universele braadslede

### Comfort / Zekerheid:

- Mechanische deurvergrendeling, Kinderbeveiliging, Automatische veiligheidsuitschakeling, Restwarmte-aanduiding, Start/Stop-toets, Deurcontact schakelaar

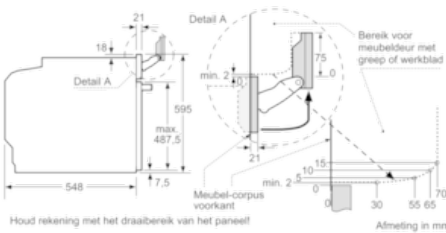
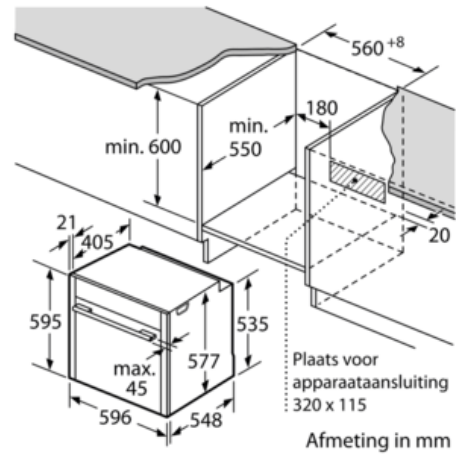
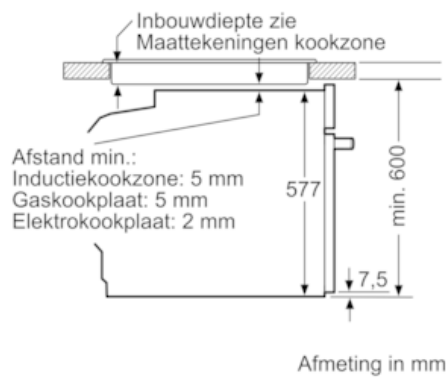
### Technische specificaties:

- Lengte aansluitsnoer: 120 cm
- Aansluitwaarde: 3,6 kW
- Afmetingen (hxbxd): 595 x 596 x 548 mm
- Inbouwmaten (hxbxd): 585-595 x 560-568 x 550 mm
- Voor afmetingen en inbouwmaten van dit apparaat aub de maatschetsen aanhouden
- Energieklasse volgens EU-norm nr. 65/2014: A+ (op een schaal van A+++ t/m D)
  - Energieverbruik bij boven- en onderwarmte: 0,87 kWh
  - Energieverbruik bij hetelucht: 0,69 kWh
  - Aantal ovenruimtes: 1
  - Warmtebron: elektrisch
  - Oveninhoud: 71 liter

N 90, Oven met stoom, inox  
B48FT78N1

Maatschetsen

Inbouw met een kookzone.



Wordt het apparaat onder een kookzone ingebouwd, dan moet rekening gehouden worden met de volgende werkblad-dikte (eventueel incl. onderconstructie).

Kookzone-type	min. werkbladdikte	
	opgebouwd	vlak
Inductiekookzone	37 mm	38 mm
Volledige oppervlak-inductiekookzone	47 mm	48 mm
gaskookplaat	30 mm	38 mm
elektrische kookplaat	27 mm	30 mm

