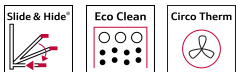


N 50, OVEN, 60 X 60 CM, GRAPHITE-GREY
B4ACE4AG3



Plezierig in gebruik: Slide & Hide® deur die zachtjes verdwijnt voor onbeperkte toegang.

- ✓ Slide&Hide® – De volledig inschuifbare ovendeur met roterende handgreep.
- ✓ Eco Clean en Easy Clean - het duo dat het schoonmaken van de oven makkelijk maakt
- ✓ Lcd-display: eenvoudig en goed leesbaar
- ✓ Circo Therm® – Het buitengewone heteluchtsysteem die bakken op drie niveaus tegelijk mogelijk maakt.
- ✓ Energieklasse A+: energiezuinig koken, meer plezier, minder gedoe.

Installatietype:Inbouw
 Geïntegreerde reiniging: Eco Clean
 reinigingsprogramma, Hydrolyse
 Inbouwafmetingen (hxbxd):585-595 x 560-568 x 550 mm
 Afmetingen (HxBxD): 595x594x548 mm
 Afmetingen inclusief verpakking hxbxd:675 x 660 x 690 mm
 Materiaal bedieningspaneel: glas
 Materiaal deur:Glas
 Nettogewicht: 35.3 kg
 Netto inhoud 1e ovenruimte: 71 l
 Temperatuurregeling: Mechanisch
 Aantal binnenverlichting: 1
 Lengte elektriciteitsnoer: 120.0 cm
 EAN-code: 4242004281276
 Aantal ovenruimtes - (2010/30/EU):1
 Energieklasse: A+
 Energy consumption per cycle conventional (2010/30/EC): 0.94 kWh/cycle
 Energy consumption per cycle forced air convection (2010/30/EC): 0.69 kWh/cycle
 Energie-efficiëntie-index (2010/30/EU): 81.2 %
 Aansluitwaarde:3400 W
 Minimale smeltveiligheid: 16 A
 Spanning: 220-240 V
 Frequentie: 50; 60 Hz
 Type stekker:Schuko-/Gardy. met aarding (meegeleverd)
 Meegeleverde toebehoren: 1 x Geëmailleerd bakblik, 1 x Combi rooster, 1 x Universele braadslede

1 x Geëmailleerd bakblik, 1 x Combi rooster, 1 x Universele braadslede

Z11AB15A0 Bakplaat met anti-aanbaklaag, Z11AU15A0 Multifunctionele bakplaat anti-aanbak, Z11CR10X0 Bak- en braadrooster (standaard), Z11GU20X0 Glazen braadslede, Z11TI15X0 Cliprails, Z12CB10A0 Geëmailleerde bakplaat, Z12CL10A0 Deksel voor professionele pan, Z12CM10A0 Moussaka pan, enameled, Z12CN10A0 Geëmailleerde professionele pan, Z12CP10A0 Pizzavorm, Z12CU10A0 Geëmailleerde multifunctionele pan, Z1365WX0 Draadloze bluetooth thermometer, Z1608BX0 1-voudige Clip telescooprails, Z1650BE0 Half tray, Z1655CA0 geëmailleerde grillplaat, Z1913X0 Broodbak-pizzasteen, Z99RX70X0 :



N 50, OVEN, 60 X 60 CM, GRAPHITE-GREY
B4ACE4AG3

Verwarmingssystemen en functies:

- Bakoven met 7 verwarmingssystemen: Grootvlakgrill, Circo Therm® eco, 3D CircoTherm®, Boven-/ onderwarmte, Pizzastand, Onderwarmte, Thermogrill
- Temperatuurregeling van 50 °C - 275 °C
- Snel voorverwarmen

Design:

- Neff Collection Graphite-Grey design
- Ovenruimte: geëmailleerd

Reiniging:

- Eco Clean: zelfreinigende katalytische achterwand
- Easy Clean® reinigingssysteem
- Volledig glazen binnendeur

Comfort:

- Inhoud: 71 liter
- Bedieningspaneel met LCD-display
- Volledig te verzinken bedieningsknoppen, Draaiknop
- Opwarmingsindicatie, Automatische startfunctie
- Slide®, meedraaiende deurgreep
- Hide®, de oven deur die onder de oven verdwijnt
- Elektronische klok
- Halogeenverlichting
- Geforceerde koeling met naventilatie

Inhangroosters / uittreksysteem:

- oven met inhangroosters, achteraf uit te rusten met telescooprails
- Aantal inschuifhoogten: 4 ST

veiligheid/ zekerheid:

- 3 ST glazen CoolTouch deur
- Lage deurtemperatuur
- Kinderbeveiliging

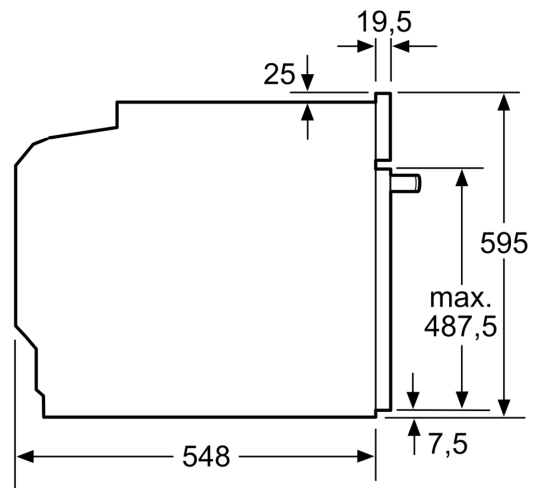
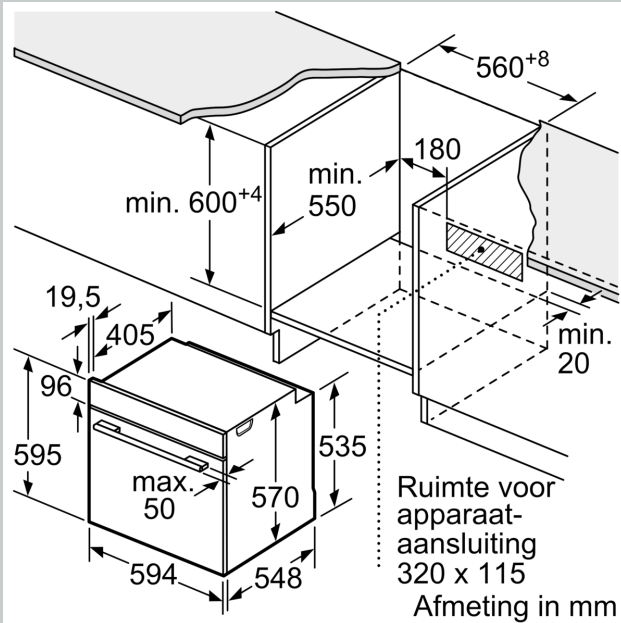
Toebehoren:

- Combi rooster
- Universele braadslede Geëmailleerd bakblik

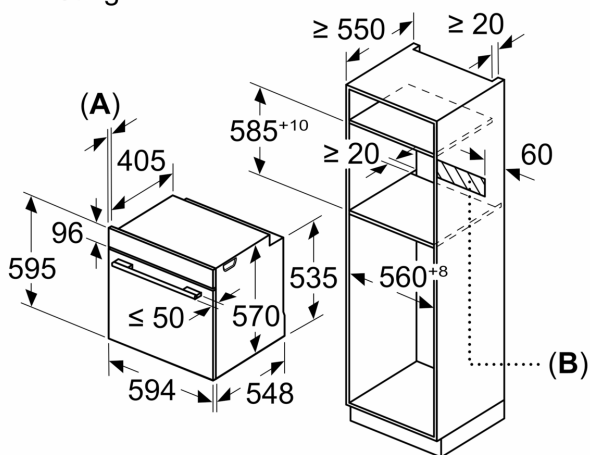
Technische specificaties:

- Afmetingen (hxbxd):
- 595 x 594 x 548 mm
- Inbouwmaten (hxbxd):
- 585 - 595 x 560 - 568 x 550 mm
- Aansluitwaarde: 3,4 kW
- Energieklasse volgens EU-norm nr. 65/2014: A+ (op een schaal van A+++ t/m D)
- - Energieverbruik bij boven- en onderwarmte: 0,9 kWh
- - Energieverbruik bij hetelucht: 0,69 kWh
- - Aantal ovenruimtes: 1 - Warmtebron: elektrisch - Oveninhoud: 71 liter
- Lengte aansluitsnoer: 120 cm
- Nominale spanning: 220 - 240 V

N 50, OVEN, 60 X 60 CM, GRAPHITE-GREY
B4ACE4AG3



Afmeting in mm



Inbouw met een kookzone.

