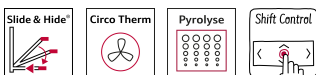


## N 70, OVEN, 60 X 60 CM, INOX B57CR22N0



### Oven met Slide&Hide® - vrije toegang tot de oven

- ✓ Slide&Hide® – De volledig inschuifbare ovendeur met roterende handgreep.
- ✓ Circo Therm® – het buitengewone heteluchtsysteem die bakken op vier niveaus tegelijk mogelijk maakt.
- ✓ Het perfecte duo: Pyrolyse na intensief gebruik en Easy Clean® voor snelle reiniging tussendoor.
- ✓ Shift Control - snelle navigatie door het menu en eenvoudige bediening met het TFT-display.

1 x Geëmailleerd bakblik, 1 x Combi rooster, 1 x Universele braadslede

Z11AB15A0 Bakplaat met anti-aanbaklaag, Z11AU15A0 Multifunctionele bakplaat anti-aanbak, Z11CG10X0 Barbecueset, Z11CR10X0 Bak- en braadrooster (standaard), Z11GT10X3 Glazen schotel, Z11GU20X0 Glazen braadslede, Z11SZ00X0 SeamlessCombination tussenbodem, Z11SZ80X0 SeamlessCombination 60 + 29cm, Z11SZ90X0 SeamlessCombination 60 + 45 cm, Z11TC10X0 ComfortFlex Rail (1 niveau), Z11TC16X0 ComfortFlex Rail (1 niveau), Z12CB10A0 Geëmailleerde bakplaat, Z12CL10A0 Deksel voor professionele pan, Z12CM10A0 Moussaka pan, enamelled, Z12CN10A0 Geëmailleerde professionele pan, Z12CP10A0 Pizzavorm, Z12CQ10A0 geëmailleerde grillplaat, Z12CU10A0 Geëmailleerde multifunctionele pan, Z12TF16X0 ; Z12TF36X0 3-voudige telecooprails, voll.uit., pyro, Z13CR10X0 Bak- en braadrooster (stoom), Z13CV05S0 Afdekstrip oven, Z1913X0 Broodbak-pizzasteen, Z19DD10X0 Stoomset voor bakovens, Z99RX70X0 :

Installatietype: .....Inbouw  
 Geïntegreerde reiniging: .....Pyrolyse + Hydrolyse  
 Inbouwfmetingen (hxbxd): .....585-595 x 560-568 x 550 mm  
 Afmetingen (hxbxd): ..... 595x596x548 mm  
 Afmetingen inclusief verpakking hxbxd: .....675 x 660 x 690 mm  
 Materiaal bedieningspaneel: ..... glas  
 Materiaal deur: .....Glas  
 Nettogewicht: ..... 40.2 kg  
 Netto inhoud 1e ovenruimte: ..... 71 l  
 verwarmingssystemen: .....4D-Hetelucht, Broodbakstand, Grootvlakgrill, Deegrijstand, Hetelucht Eco, Kleinvlakgrill, Boven- en onderwarmte, Conventionele verwarming eco, Pizzastand, Langzaam garen, Onderwarmte, Circulatiegrill  
 Temperatuurregeling: ..... Elektronisch  
 Aantal binnerverlichting: ..... 1  
 Lengte elektriciteitsnoer: ..... 120.0 cm  
 EAN-code: ..... 4242004177746  
 Aantal ovenruimtes - (2010/30/EU): .....1  
 Energieklasse: ..... A+  
 Energy consumption per cycle conventional (2010/30/EC): 0.87 kWh/cycle  
 Energy consumption per cycle forced air convection (2010/30/EC): ..... 0.69 kWh/cycle  
 Energie-efficiëntie-index (2010/30/EU): ..... 81.2 %  
 Aansluitwaarde: .....3600 W  
 Minimale smeltveiligheid: ..... 16 A  
 Spanning: ..... 220-240 V  
 Frequentie: ..... 60; 50 Hz  
 Type stekker: .....Schuko-/Gardy. met aarding (meegeleverd)  
 Meegeleverde toebehoren: ..... 1 x Geëmailleerd bakblik, 1 x Combi rooster, 1 x Universele braadslede



## N 70, OVEN, 60 X 60 CM, INOX B57CR22N0

### Verwarmingssystemen en functies:

- Bakoven met 12 verwarmingssystemen: 4D Circo Therm®, Broodbakstand, Grootvlakgrill, Deegrijpsstand, Hetelucht Eco, Kleinvlakgrill, Boven-/ onderwarmte, Boven-/onderwarmte Eco, Pizzastand, Langzaam garen, Onderwarmte, Thermogrill
- Snel voorverwarmen

### Design:

- Slide®, meedraaiende deurgreep
- Hide®, de ovendeur die onder de oven verdwijnt

### Comfort:

- Inhoud: 71 liter
- 2,5"-TFT kleur- en tekstdisplay met ShiftControl
- Halogeenverlichting, uitschakelbaar
- Elektronische klok
- Temperatuurregeling van 40 °C - 275 °C
- Temperatuurvoorstel, Controle van de actuele oventemperatuur, Opwarmingsindicatie, Sabbatinstelling
- Roestvrijstalen ventilator
- Geforceerde koeling met naventilatie
- Deurcontact schakelaar
- Deurvergrendeling tijdens pyrolyse Kinderbeveiliging Restwarmte-aanduiding Start/Stop-toets

### Reiniging:

- Pyrolytische zelfreiniging
- Easy Clean® reinigingssysteem
- Ovenruimte: geëmailleerd
- Volledig glazen binnendeur
- Lage deurtemperatuur

### Inhangroosters / uittreksysteem:

- oven met inhangroosters, achteraf uit te rusten met telescooprails

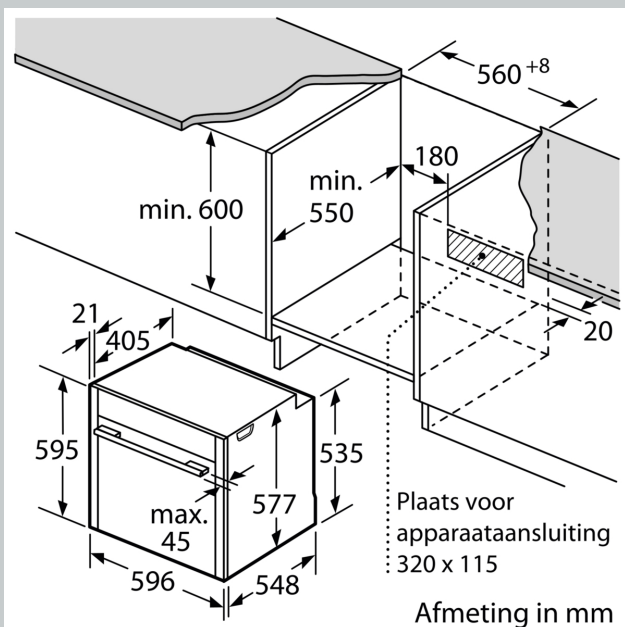
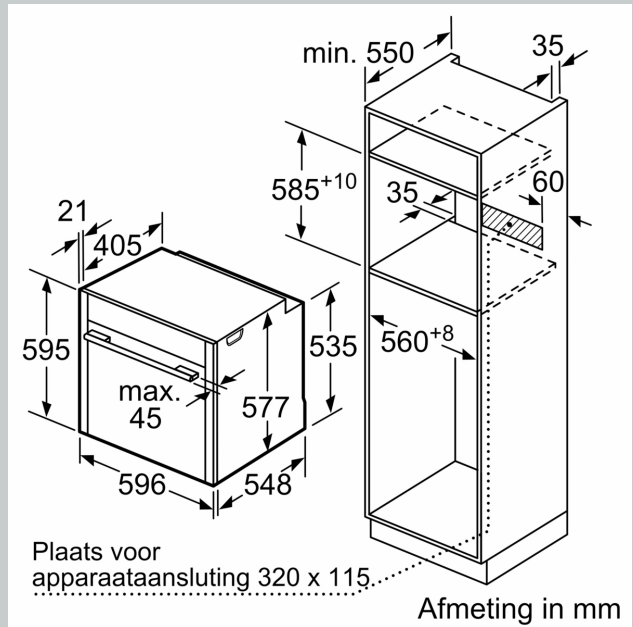
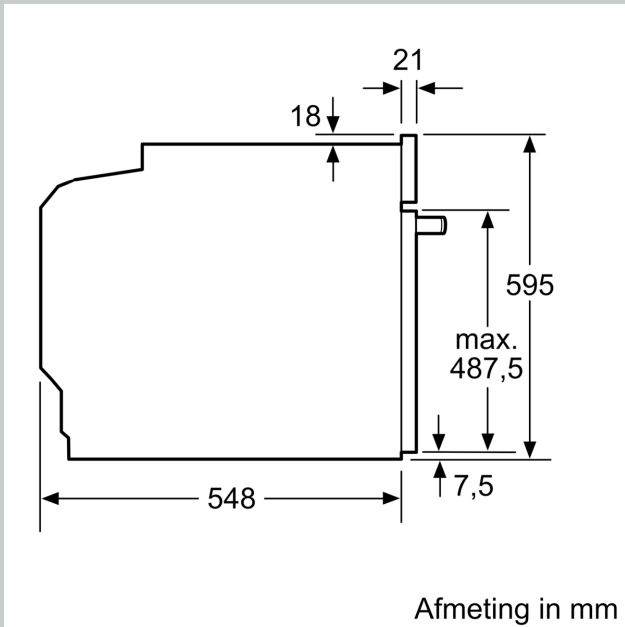
### Toebehoren:

- Universele braadslede
- Combi rooster Geëmailleerd bakblik

### Technische specificaties:

- Afmetingen (hxbxd):
- 595 x 596 x 548 mm
- Inbouwmaten (hxbxd):
- 585 - 595 x 560 - 568 x 550 mm
- Lengte aansluitsnoer: 120 cm
- Aansluitwaarde: 3,6 kW
- Nominale spanning: 220 - 240 V
- Energieklasse volgens EU-norm nr. 65/2014: A+ (op een schaal van A+++ t/m D)
- - Energieverbruik bij boven- en onderwarmte: 0,87 kWh
- - Energieverbruik bij hetelucht: 0,69 kWh
- - Aantal ovenruimtes: 1 - Warmtebron: elektrisch - Oveninhoud: 71 liter
- Voor afmetingen en inbouwmaten van dit apparaat aub de maatschetsen aanhouden

N 70, OVEN, 60 X 60 CM, INOX  
B57CR22N0



Wordt het apparaat onder een kookzone  
ingebouwd, dan moet rekening gehouden  
worden met de volgende werkblad-  
dikte (eventueel incl. onderconstructie).

Kookzone-type	min. werkbladdikte	
	opgebouwd	vlak
Inductiekookzone	37 mm	38 mm
Volledige oppervlak- inductiekookzone	47 mm	48 mm
gaskookplaat	30 mm	38 mm
elektrische kookplaat	27 mm	30 mm