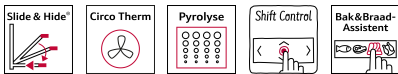


N 90, OVEN, 60 X 60 CM, GRAPHITE-GREY B57CS22G1


A+


Oven met Slide&Hide® - vrije toegang tot de oven

- ✓ Slide&Hide® – De volledig inschuifbare ovendeur met roterende handgreep.
- ✓ Circo Therm® – het buitengewone heteluchtsysteem die bakken op vier niveaus tegelijk mogelijk maakt.
- ✓ Het duo voor de perfecte reiniging: Pyrolyse - na intensief gebruik, reinigt de oven zelf de binnenruimte. EasyClean® - de energiesparende optie voor de snelle reiniging tussendoor.
- ✓ Shift Control - snelle navigatie door het menu en eenvoudige bediening met het TFT-display.
- ✓ Bak & braad-assistent - je hulpje in de keuken voor ideale kooktijden, temperaturen en instellingen voor gerechten met een druk op de knop.

1 x Geëmailleerd bakblik, 1 x Combi rooster, 1 x Universele braadslede

Z11AB15A0 Bakplaat met anti-aanbaklaag, Z11AU15A0 Multifunctionele bakplaat anti-aanbak, Z11CG10X0 Barbecueset, Z11CR10X0 Bak- en braadrooster (standaard), Z11GT10X3 Glazen schotel, Z11GU20X0 Glazen braadslede, Z11SZ00X0 SeamlessCombination tussenbodem, Z11SZ90G0 SeamlessCombination 60 + 45 cm, Z11TC10X0 ComfortFlex Rail (1 niveau), Z11TC16X0 ComfortFlex Rail (1 niveau), Z12CB10A0 Geëmailleerde bakplaat, Z12CL10A0 Deksel voor professionele pan, Z12CM10A0 Moussaka pan, enameled, Z12CN10A0 Geëmailleerde professionele pan, Z12CP10A0 Pizzavorm, Z12CQ10A0 geëmailleerde grillplaat, Z12CU10A0 Geëmailleerde multifunctionele pan, Z12TF16X0 ;, Z12TF36X0 3-voudige telecooprails, voll.uit., pyro, Z13CR10X0 Bak- en braadrooster (stoom), Z13CV05S0 Afdekstrip oven, Z1913X0 Broodbak-pizzasteen, Z19DD10X0 Stoomset voor bakovens, Z99RX70X0 :

Installatietype:Inbouw
 Geïntegreerd reinigingssysteem: Pyrolyse + Hydrolyse
 Inbouwafmetingen (hxbxd):585-595 x 560-568 x 550 mm
 Afmetingen (hxbxd): 595 x 596 x 548 mm
 Afmetingen inclusief verpakking hxbxd:660 x 650 x 690 mm
 Materiaal bedieningspaneel: glas
 Materiaal deur:Glas
 Nettogewicht: 40.0 kg
 Netto inhoud 1e ovenruimte: 71 l
 Ovensystemen: 4D-Hetelucht, Ontdooistand, Broodbakstand, Grootvlakgrill, Deegrijstand, Hetelucht Eco, Kleinvlakgrill, Boven- en onderwarmte, Conventionele verwarming eco, Pizzastand, Langzaam garen, Onderwarmte, Circulatiegrill
 Temperatuurregeling: Elektronisch
 Aantal binnerverlichting: 1
 Lengte elektriciteitsnoer: 120.0 cm
 EAN-code: 4242004270669
 Aantal ovenruimtes - (2010/30/EU):1
 Energieklasse: A+
 Energy consumption per cycle conventional (2010/30/EC): 0.87 kWh/cycle
 Energy consumption per cycle forced air convection (2010/30/EC): 0.69 kWh/cycle
 Energie-efficiëntie-index (2010/30/EU): 81.2 %
 Aansluitwaarde:3600 W
 Minimale smeltveiligheid: 16 A
 Spanning: 220-240 V
 Frequentie: 50; 60 Hz
 Type stekker:Schuko-/Gardy. met aarding (meegeleverd)
 Meegeleverde toebehoren: 1 x Geëmailleerd bakblik, 1 x Combi rooster, 1 x Universele braadslede



N 90, OVEN, 60 X 60 CM, GRAPHITE-GREY B57CS22G1

Verwarmingssystemen en functies:

- Bakoven met 13 verwarmingssystemen: 4D Circo Therm®, Ontdooien, Broodbakstand, Grootvlakgrill, Deegrijpsstand, Hetelucht Eco, Kleinvlakgrill, Boven-/ onderwarmte, Boven-/onderwarmte Eco, Pizzastand, Langzaam garen, Onderwarmte, Thermogrill
- Temperatuurregeling van 40 °C - 275 °C
- Inhoud: 71 liter

Inhangroosters / uittreksysteem:

- Aantal inschuifhoogten: 4 ST
- oven met inhangroosters, achteraf uit te rusten met telescooprails

Design:

- Neff Collection Graphite-Grey design
- Verlichte TouchControl-toetsen
- Ovenruimte: geëmailleerd

Reiniging:

- Pyrolytische zelfreiniging
- Easy Clean® reinigingssysteem
- Volledig glazen binnendeur

Comfort:

- 4,1"-TFT kleur en grafisch display met ShiftControl
- Elektronische klok
- Temperatuurvoorstel, Controle van de actuele oventemperatuur, Opwarmingsindicatie, Sabbatinstelling
- Hide®, de ovendeur die onder de oven verdwijnt
- Slide®, meedraaiende deurgreep
- Ondersteunend systeem voor perfecte kookresultaten: Bak&BraadAssistent
- Snel voorverwarmen
- Halogeenverlichting, uitschakelbaar
- Geforceerde koeling met naventilatie
- Roestvrijstalen ventilator

Toebehoren:

- Geëmailleerd bakblik
- Combi rooster Universele braadslede

veiligheid/ zekerheid:

- Lage deurtemperatuur
- 4 ST glazen CoolTouch deur
- Deurcontact schakelaar
- Deurvergrendeling tijdens pyrolyse Kinderbeveiliging Restwarmte-aanduiding Start/Stop-toets

Technische specificaties:

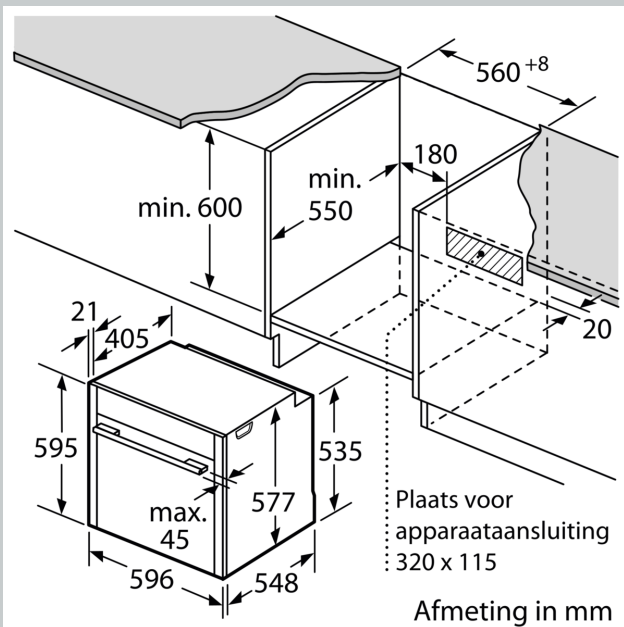
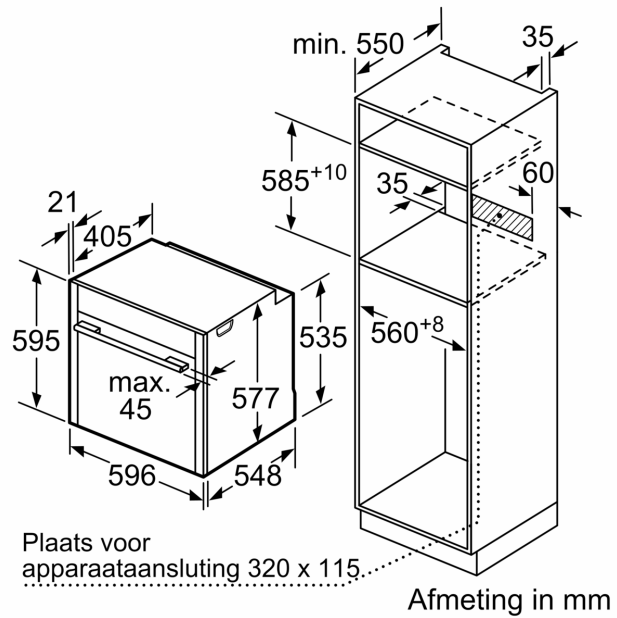
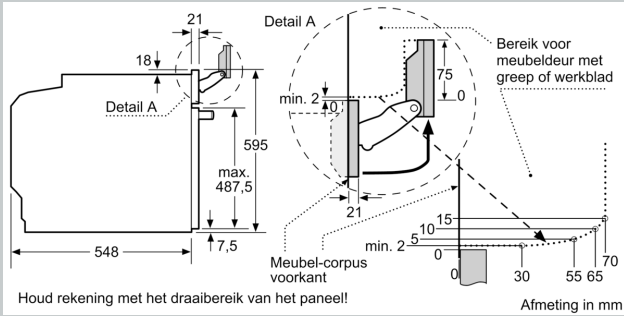
- Lengte aansluitsnoer: 120 cm
- Nominale spanning: 220 - 240 V
- Aansluitwaarde: 3,6 kW
- Energieklasse volgens EU-norm nr. 65/2014: A+ (op een schaal van A+++ t/m D)
- - Energieverbruik bij boven- en onderwarmte: 0,87 kWh
- - Energieverbruik bij hetelucht: 0,69 kWh

- - Aantal ovenruimtes: 1 - Warmtebron: elektrisch - Oveninhoud: 71 liter

Technische data:

- Afmetingen (hxbxd):
- 595 x 596 x 548 mm
- Inbouwmaten (hxbxd):
- 585 - 595 x 560 - 568 x 550 mm
- Voor afmetingen en inbouwmaten van dit apparaat aub de maatschetsen aanhouden
- We raden u aan om complementaire producten te kiezen binnenn N90, om een optimaledesign combinatie te garanderen van uw inbouwapparatuur.

N 90, OVEN, 60 X 60 CM, GRAPHITE-GREY
B57CS22G1



Wordt het apparaat onder een kookzone ingebouwd, dan moet rekening gehouden worden met de volgende werkblad-dikte (eventueel incl. onderconstructie).

Kookzone-type	min. werkbladdikte	
	opgebouwd	vlak
Inductiekookzone	37 mm	38 mm
Volledige oppervlak-inductiekookzone	47 mm	48 mm
gaskookplaat	30 mm	38 mm
elektrische kookplaat	27 mm	30 mm