

N 90, Oven, 60 x 60 cm, inox
B58CT68H0



COOKING PASSION SINCE 1877



A



Oven met Slide&Hide® - vrije toegang tot de oven

- ✓ Slide&Hide® - ovens met een volledig inschuifbare deur
- ✓ CircoTherm® - het unieke NEFF heteluchtsysteem voor gelijktijdig bakken, braden en koken op 3 verschillende niveaus.
- ✓ NEFF Light - verlichting van alle vier ovenniveaus, zelfs met gesloten deur.
- ✓ Het duo voor de perfecte reiniging: Pyrolyse - na intensief gebruik, reinigt de oven zelf de binnenruimte. EasyClean® - de energiesparende optie voor de snelle reiniging tussendoor.
- ✓ FullTouch Control - eenvoudige en precieze FullTouch-bediening. Met een vingerdruk op het TFT-kleurendisplay wordt de oven bediend.

Uitrusting

Technische Data

Kleur / -materiaal voorzijde : inox

Uitvoering : Inbouw

Geïntegreerd reinigingssysteem : Pyrolyse+Hydrolyse

Inbouwafmetingen (hxbxd) : 585-595 x 560-568 x 550

Afmetingen: hoogte x breedte x diepte (mm) : 595 x 596 x 548

Afmetingen inclusief verpakking hxbxd (mm) : 660 x 690 x 650

Materiaal bedieningspaneel : roestvrij staal

Materiaal deur : Glas

Nettogewicht (kg) : 43,978

Netto inhoud 1e ovenruimte : 71

Ovensystemen : Boven- en onderwarmte, Broodbakstand, Circulatiegrill, Deegrijpsstand, Grill kleine oppervlakte, Grootvlakgrill, hetelucht Eco, langzaam garen, Onderwarmte, Ontdooistand, Pizzastand, Voorverwarmen, Warmhouden

Temperatuurregeling : Elektronisch

Aantal binnenverlichting : 3

Keurmerken : CE, VDE

Lengte elektriciteits snoer (cm) : 120

EAN-code : 4242004235422

Aantal ovenruimtes - (2010/30/EU) : 1

Energie-efficiëntieklasse (2010/30/EG) : A

Energy consumption per cycle conventional (2010/30/EC) : 0,90

Energy consumption per cycle forced air convection (2010/30/EC) : 0,74

Energie-efficiëntie-index (2010/30/EU) : 87,1

Aansluitwaarde (W) : 3600

Minimale smeltveiligheid (A) : 16

Spanning (V) : 220-240

Frequentie (Hz) : 50; 60

Type stekker : Schuko-/Gardy. met aarding

Optionele accessoires

Z11AB15A0 : , Z11AU15A0 : , Z11CG10X0 : Barbecueset,
Z11CR10X0 : , Z11SZ00X0 : SeamlessCombination tussenbodem ,
Z11SZ80X0 : SeamlessCombination 60 + 29cm , Z11SZ90X0 :
SeamlessCombination 60 + 45 cm , Z11TC10X0 : ComfortFlex Rail (1
niveau) , Z12CB10A0 : , Z12CL10A0 : , Z12CN10A0 : , Z12CQ10A0 : ,
Z12CU10A0 : , Z12TF36X0 : 3-voudige telecooprails, voll.uit., pyro ,
Z13CV05S0 : Afdekstrip oven , Z1913X0 : Broodbak-pizzasteen ,
Z19DD10X0 :



4 242004 235422

Uitrusting

Verwarmingssystemen en functies:

- Bakoven met 15 verwarmingssystemen: 4D-Hetelucht, Ontdooien, Broodbakstand, Grootvlakgrill, Deegrijpsstand, Hetelucht Eco, Kleinvlakgrill, Boven-/ onderwarmte, Boven-/onderwarmte Eco, Pizzastand, Langzaam garen, Onderwarmte, Thermogrill, Verwarmen servies, Warmhouden
- Bak&BraadAssistent
- Snel voorverwarmen
- Home Connect

Design:

- Slide®, meedraaiende deurgreep
- Hide®, de ovendeur die onder de oven verdwijnt

Comfort / Zekerheid:

- Inhoud: 71 liter
- 5,7"-TFT kleur en grafisch display met FullTouchControl
- LED binnenverlichting, NeffLight®, uitschakelbaar
- MultiPoint kerntemperatuurmeter
- Elektronische klok
- Temperatuurregeling van 40 °C - 275 °C
- Temperatuurvoorstel, Controle van de actuele oventemperatuur, Opwarmingsindicatie, Sabbatinstelling, Kerntemperatuurmeter
- Roestvrijstalen ventilator
- Geforceerde koeling met naventilatie
- kinderbeveiliging

Reiniging:

- Pyrolytische zelfreiniging
- EasyClean® reinigingssysteem
- Ovenruimte: antraciet geëmailleerd
- Volledig glazen binnendeur
- Temperatuur glasdeur max. 30°C (oven 180°C)

Inhangroosters / uittreksysteem:

- Inhangroosters
- Telescooprails 1-voudig, met stop-functie

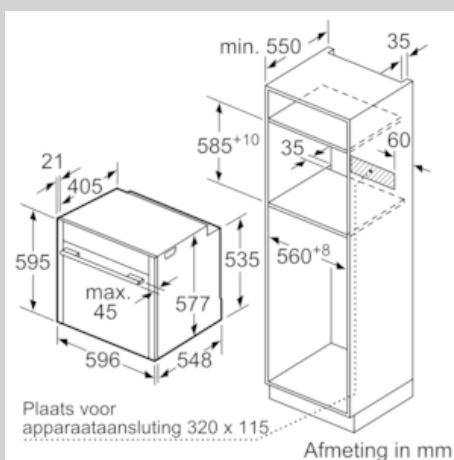
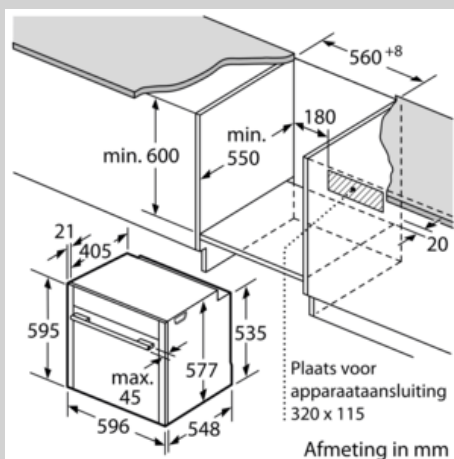
Toebehoren:

- Geëmailleerd bakblik, Combi rooster, Universele braadslede

Technische specificaties:

- Energieklasse volgens EU-norm nr. 65/2014: A (op een schaal van A+++ t/m D)
 - Energieverbruik bij boven- en onderwarmte: 0,9 kWh
 - Energieverbruik bij hetelucht: 0,74 kWh
- Aantal ovenruimtes: 1
- Warmtebron: elektrisch
- Oveninhoud: 71 liter
- Inbouwmaten (hxbxd): 58.5 cm-59.5 x 56.0 cm-56.8 x 55.0 cm
- Afmetingen (hxbxd): 59.5 cm x 59.6 cm x 54.8 cm
- Lengte aansluitsnoer: 120 cm
- Aansluitwaarde: 3,6 kW
- Nominale spanning: 220 - 240 V
- Voor afmetingen en inbouwmaten van dit apparaat aub de maatschetsen aanhouden

Maatschetsen



Wordt het apparaat onder een kookzone ingebouwd, dan moet rekening gehouden worden met de volgende werkbladdikte (eventueel incl. onderconstructie).

Kookzone-type	min. werkbladdikte	
	opgebouwd	vlak
Inductiekookzone	37 mm	38 mm
Volledige oppervlak-inductiekookzone	47 mm	48 mm
gaskookplaat	30 mm	38 mm
elektrische kookplaat	27 mm	30 mm