

N 90, OVEN MET VARIO STEAM®, 60 X 60 CM,
GRAPHITE-GREY
B58VT68G0



A



Toebehoren

1 x Geëmailleerd bakblik, 1 x Combi rooster, 1 x Universele braadslede

Optionele accessoires

Z11AB15A0 Bakplaat met anti-aanbaklaag, Z11AU15A0 Multifunctionele bakplaat anti-aanbak, Z11CG10X0 Barbecue set, Z11CR10X0 Bak- en braadrooster (standaard), Z11GT10X3 Glazen schotel, Z11GU20X0 Glazen braadslede, Z11SZ00X0 SeamlessCombination tussenbodern, Z11SZ90G0 SeamlessCombination 60 + 45 cm, Z11TC10X0 ComfortFlex Rail (1 niveau), Z12CB10A0 Geëmailleerde bakplaat, Z12CL10A0 Deksel voor professionele pan, Z12CM10A0 Moussaka pan, enamelled, Z12CN10A0 Geëmailleerde professionele pan, Z12CP10A0 Pizzavorm, Z12CQ10A0 geëmailleerde grillplaat, Z12CU10A0 Geëmailleerde multifunctionele pan, Z12TF36X0 3-voudige telecooprails, voll.uit., pyro, Z13CR10X0 Bak- en braadrooster (stoom), Z13CV05S0 Afdekstrip oven, Z1913X0 Broodbak-pizzasteen, Z19DD10X0 Stoomset voor bakovens, Z99RX70X0 :

Oven met VarioSteam® en Slide&Hide® - vollere smaken en een deur die nooit meer in de weg zit.

- ✓ Slide&Hide® – De volledig inschuifbare ovendeur met roterende handgreep.
- ✓ Circo Therm® – het buitengewone heteluchtsysteem die bakken op vier niveaus tegelijk mogelijk maakt.
- ✓ Vario Steam – Een malse binnenkant in een krokant jasje.
- ✓ NEFF Light® - perfecte verlichting van alle vier de ovenniveaus, zelfs met gesloten deur.
- ✓ Het duo voor de perfecte reiniging: Pyrolyse - na intensief gebruik, reinigt de oven zelf de binnenruimte. EasyClean® - de energiesparende optie voor de snelle reiniging tussendoor.

Uitrusting

Technische Data

Installatietype:Inbouw
Geïntegreerd reinigingssysteem: Pyrolyse + Hydrolyse
Inbouwafmetingen (hxbxd):585-595 x 560-568 x 550 mm
Afmetingen (HxBxD): 595 x 596 x 548 mm
Afmetingen inclusief verpakking hxbxd:660 x 650 x 690 mm
Materiaal bedieningspaneel: glas
Materiaal deur: Glas
Nettogewicht: 46.5 kg
Netto inhoud 1e ovenruimte: 71 l
Ovensystemen: Regenereren (opwarmen), 4D-Hetelucht, Ontdooistand, Broodbakstand, Grootvlakgrill, Hetelucht Eco, Kleinvlakgrill, Boven- en onderwarmte, Conventionele verwarming eco, Pizzastand, Langzaam garen, Onderwarmte, Circulatiegrill, Voorverwarmen, Warmhouden
Temperatuurregeling: Elektronisch
Aantal binnerverlichting: 3
Lengte elektriciteitsnoer: 120.0 cm
EAN-code: 4242004254492
Aantal ovenruimtes - (2010/30/EU):1
Energieklasse: A
Energy consumption per cycle conventional (2010/30/EC): 0.90 kWh/cycle
Energy consumption per cycle forced air convection (2010/30/EC): 0.74 kWh/cycle
Energie-efficiëntie-index (2010/30/EU): 87.1 %
Aansluitwaarde:3600 W
Minimale smeltveiligheid: 16 A
Spanning: 220-240 V
Frequentie: 50; 60 Hz
Type stekker: Schuko-/Gardy. met aarding
Meegeleverde toebehoren: 1 x Geëmailleerd bakblik, 1 x Combi rooster, 1 x Universele braadslede



N 90, OVEN MET VARIO STEAM®, 60 X 60 CM,
GRAPHITE-GREY
B58VT68G0

Uitrusting

Verwarmingssystemen en functies:

- Bakoven met stoom - VarioSteam met 14 verwarmingssystemen: 4D Circo Therm®, Ontdooien, Broodbakstand, Grootvlakgrill, Hetelucht Eco, Kleinvlakgrill, Boven-/ onderwarmte, Boven-/onderwarmte Eco, Pizzastand, Langzaam garen, Onderwarmte, Thermogrill, Verwarmen servies, Warmhouden
- Aanvullende verwarmingssystemen met stoom: Regenereren (opwarmen), Garen
- Externe stoomopwekking
- Ondersteunend systeem voor perfecte kookresultaten: Bak&BraadAssistent, Automatische programma's
- Snel voorverwarmen
- Home Connect

Design:

- Neff Collection Graphite-Grey design
- Slide®, meedraaiende deurgreep
- Hide®, de ovendeur die onder de oven verdwijnt
- 4 ST glazen CoolTouch deur

Comfort:

- Inhoud: 71 liter
- 5,7"-TFT kleur en grafisch display met FullTouchControl
- Indicatie voor lege watertank
- 18 automatische programma's
- Elektronische klok
- Led-binnenverlichting, NeffLight®, uitschakelbaar
- MultiPoint kerntemperatuurmeter
- Temperatuurregeling van 40 °C - 275 °C
- Temperatuurvoorstel, Controle van de actuele oventemperatuur, Opwarmingsindicatie, Sabbatinstelling, Automatische programma's, Kerntemperatuurmeter
- Extra functies: Automatisch ontkalkingsprogramma, Stoomstand (alleen bij gebruik van stoomset), Droogfunctie
- Geforceerde koeling met naventilatie
- Roestvrijstalen ventilator
- Deurcontact schakelaar
- Deurvergrendeling tijdens pyrolyse Kinderbeveiliging Mechanische deurvergrendeling Restwarmte-aanduiding Start/Stop-toets

Reiniging:

- Pyrolytische zelfreiniging
- Easy Clean® reinigingssysteem
- Ovenruimte: geëmailleerd
- Volledig glazen binnendeur
- Lage deurtemperatuur

Inhangroosters / uittreksysteem:

- Aantal inschuifhoogten: 4 ST
- Telescooprails 1-voudig, met stop-functie

Toebehoren:

- Combi rooster

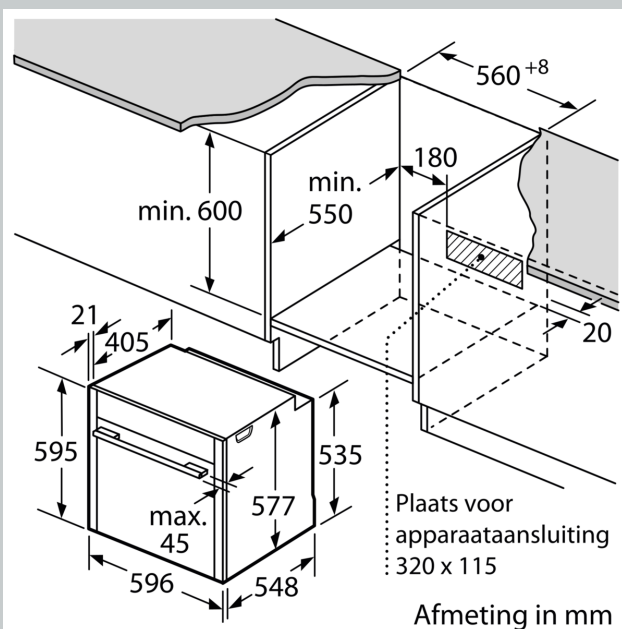
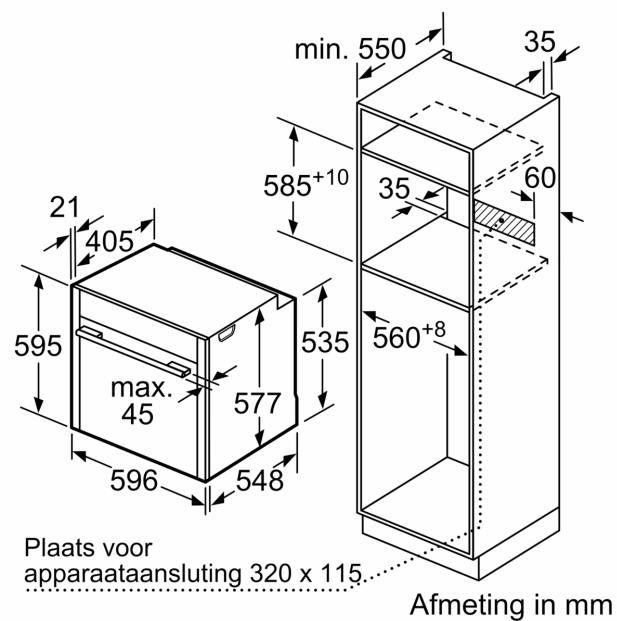
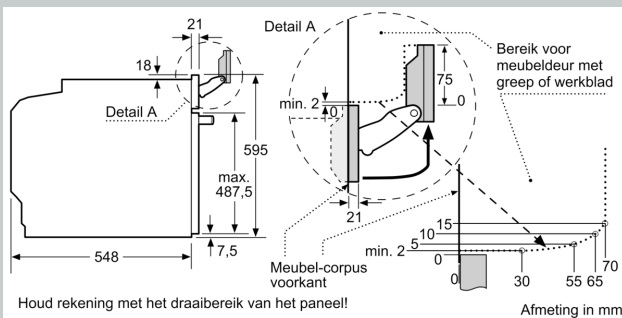
- Geëmailleerd bakblik Universele braadslede

Technische specificaties:

- Afmetingen (hxbxd):
- 595 x 596 x 548 mm
- Inbouwmaten (hxbxd):
- 585 - 595 x 560 - 568 x 550 mm
- Lengte aansluitnoer: 120 cm
- Aansluitwaarde: 3,6 kW
- Nominale spanning: 220 - 240 V
- Energieklasse volgens EU-norm nr. 65/2014: A (op een schaal van A+++ t/m D)
- - Energieverbruik bij boven- en onderwarmte: 0,9 kWh
- - Energieverbruik bij hetelucht: 0,74 kWh
- - Aantal ovenruimtes: 1 - Warmtebron: elektrisch - Oveninhoud: 71 liter
- Voor afmetingen en inbouwmaten van dit apparaat aub de maatschetsen aanhouden

N 90, OVEN MET VARIO STEAM®, 60 X 60 CM,
GRAPHITE-GREY
B58VT68G0

Maatschetsen



Wordt het apparaat onder een kookzone ingebouwd, dan moet rekening gehouden worden met de volgende werkblad-dikte (eventueel incl. onderconstructie).

Kookzone-type	min. werkbladdikte	
	opgebouwd	vlak
Inductiekookzone	37 mm	38 mm
Volledige oppervlak-inductiekookzone	47 mm	48 mm
gaskookplaat	30 mm	38 mm
elektrische kookplaat	27 mm	30 mm