

N 90, OVEN MET TOEGEVOEGDE STOOM, 60 X 60 CM, INOX  
B58VT68H0



Oven met VarioSteam® en Slide&Hide® - vollere smaken en een deur die nooit meer in de weg zit.

- ✓ Slide&Hide® – De volledig inschuifbare ovendeur met roterende handgreep.
- ✓ Circo Therm® – het buitengewone heteluchtsysteem die bakken op vier niveaus tegelijk mogelijk maakt.
- ✓ Vario Steam – Een malse binnenkant in een krokant jasje.
- ✓ NEFF Light® - perfecte verlichting van alle vier de ovenniveaus, zelfs met gesloten deur.
- ✓ Het perfecte duo: Pyrolyse na intensief gebruik en Easy Clean® voor snelle reiniging tussendoor.

1 x Geëmailleerd bakblik, 2 x Combi rooster, 1 x Universele braadslede

Z11AB15A0 Bakplaat met anti-aanbaklaag, Z11AU15A0 Multifunctionele bakplaat anti-aanbak, Z11CG10X0 Barbecueset, Z11CR10X0 Bak- en braadrooster (standaard), Z11GT10X3 Glazen schotel, Z11GU20X0 Glazen braadslede, Z11SZ00X0 SeamlessCombination tussenbodern, Z11SZ80X0 SeamlessCombination 60 + 29cm, Z11SZ90X0 SeamlessCombination 60 + 45 cm, Z11TC10X0 ComfortFlex Rail (1 niveau), Z12CB10A0 Geëmailleerde bakplaat, Z12CL10A0 Deksel voor professionele pan, Z12CM10A0 Moussaka pan, enamelled, Z12CN10A0 Geëmailleerde professionele pan, Z12CP10A0 Pizzavorm, Z12CQ10A0 geëmailleerde grillplaat, Z12CU10A0 Geëmailleerde multifunctionele pan, Z12TF36X0 3-voudige telecooprails, voll.uit., pyro, Z13CR10X0 Bak- en braadrooster (stoom), Z13CV05S0 Afdekstrip oven, Z1913X0 Broodbak-pizzasteen, Z19DD10X0 Stoomset voor bakovens, Z99RX70X0 :

Installatietype: .....Inbouw  
Geïntegreerde reiniging: .....Pyrolyse + Hydrolyse  
Inbouwafmetingen (hxbxd): .....585-595 x 560-568 x 550 mm  
Afmetingen (HxBxD): ..... 595x596x548 mm  
Afmetingen inclusief verpakking hxbxd: .....660 x 650 x 690 mm  
Materiaal bedieningspaneel: ..... glas  
Materiaal deur: .....Glas  
Nettogewicht: .....46.5 kg  
Netto inhoud 1e ovenruimte: ..... 71 l  
Temperatuurregeling: ..... Elektronisch  
Aantal binnenverlichting: ..... 3  
Lengte elektriciteitsnoer: ..... 120.0 cm  
EAN-code: ..... 4242004235446  
Aantal ovenruimtes - (2010/30/EU): .....1  
Energieklasse: ..... A  
Energy consumption per cycle conventional (2010/30/EC): 0.90 kWh/cycle  
Energy consumption per cycle forced air convection (2010/30/EC): ..... 0.74 kWh/cycle  
Energie-efficiëntie-index (2010/30/EU): ..... 87.1 %  
Aansluitwaarde: .....3600 W  
Minimale smeltveiligheid: ..... 16 A  
Spanning: .....220-240 V  
Frequentie: ..... 50; 60 Hz  
Type stekker: .....Schuko-/Gardy. met aarding (meegeleverd)  
Meegeleverde toebehoren: ..... 1 x Geëmailleerd bakblik, 2 x Combi rooster, 1 x Universele braadslede



N 90, OVEN MET TOEGEVOEGDE STOOM, 60 X 60  
CM, INOX  
B58VT68H0

**Verwarmingssystemen en functies:**

- Bakoven met VarioSteam met 14 verwarmingssystemen: 4D Circo Therm®, Ontdooien, Broodbakstand, Grootvlakgrill, Hetelucht Eco, Kleinvlakgrill, Boven-/ onderwarmte, Boven-/onderwarmte Eco, Pizzastand, Langzaam garen, Onderwarmte, Thermogrill, Verwarmen servies, Warmhouden
- Aanvullende verwarmingssystemen met stoom: Regenereren (opwarmen), Garen
- Externe stoomopwekking
- Ondersteunend systeem voor perfecte kookresultaten: Bak&BraadAssistent, Automatische programma's
- Snel voorverwarmen
- Home Connect

**Design:**

- Slide®, meedraaiende deurgreep
- Hide®, de oven deur die onder de oven verdwijnt

**Comfort:**

- Inhoud: 71 liter
- Indicatie voor lege watertank
- 5,7"-TFT kleur en grafisch display met FullTouchControl
- Led-binnenverlichting, NeffLight®, uitschakelbaar
- 18 automatische programma's
- MultiPoint kerntemperatuurmeter
- Elektronische klok
- Temperatuurregeling van 40 °C - 275 °C
- Temperatuurvoorstel, Controle van de actuele oventemperatuur, Opwarmingsindicatie, Sabbatinstelling, Automatische programma's, Kerntemperatuurmeter
- Geforceerde koeling met naventilatie
- Roestvrijstalen ventilator
- Deurcontact schakelaar
- Deurvergrendeling tijdens pyrolyse Kinderbeveiliging Restwarmte-aanduiding Start/Stop-toets
- Extra functies: Automatisch ontkalkingsprogramma, Stoomstand (alleen bij gebruik van stoomset), Droogfunctie

**Reiniging:**

- Pyrolytische zelfreiniging
- Easy Clean® reinigingssysteem
- Volledig glazen binnendeur
- Ovenruimte: geëmailleerd
- Lage deurtemperatuur

**Inhangroosters / uittreksysteem:**

- Aantal inschuifhoogten: 4 ST
- Telescooprails 1-voudig, met stop-functie

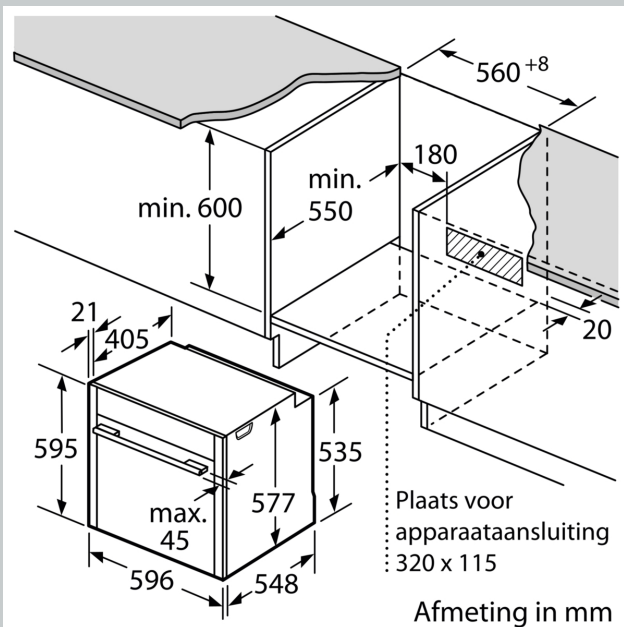
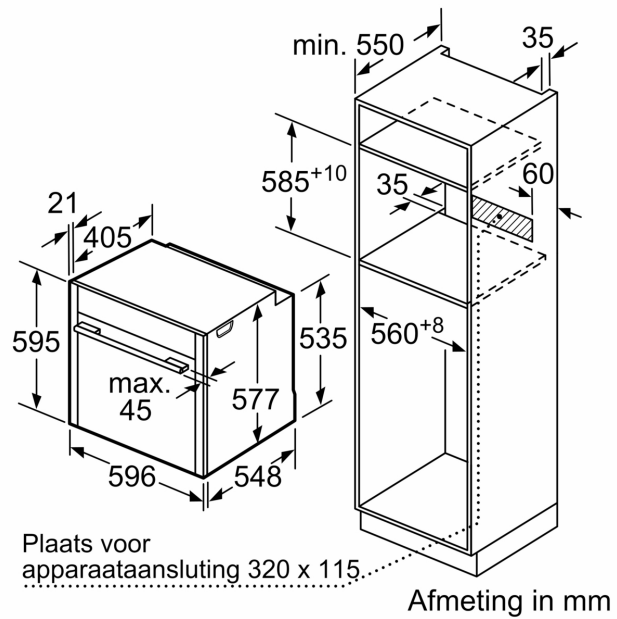
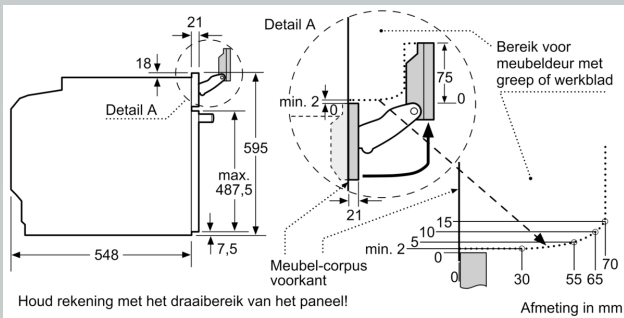
**Toebehoren:**

- Geëmailleerd bakblik
- Combi rooster Universele braadslede

**Technische specificaties:**

- Afmetingen (hxbxd):
- 595 x 596 x 548 mm
- Inbouwmaten (hxbxd):
- 585 - 595 x 560 - 568 x 550 mm
- Lengte aansluitsnoer: 120 cm
- Aansluitwaarde: 3,6 kW
- Nominale spanning: 220 - 240 V
- Energieklasse volgens EU-norm nr. 65/2014: A (op een schaal van A+++ t/m D)
- - Energieverbruik bij boven- en onderwarmte: 0,9 kWh
- - Energieverbruik bij hetelucht: 0,74 kWh
- - Aantal ovenruimtes: 1 - Warmtebron: elektrisch - Oveninhoud: 71 liter
- Voor afmetingen en inbouwmaten van dit apparaat aub de maatschetsen aanhouden

N 90, OVEN MET TOEGEVOEGDE STOOM, 60 X 60  
CM, INOX  
B58VT68H0



Wordt het apparaat onder een kookzone ingebouwd, dan moet rekening gehouden worden met de volgende werkblad-dikte (eventueel incl. onderconstructie).

Kookzone-type	min. werkbladdikte	
	opgebouwd	vlak
Inductiekookzone	37 mm	38 mm
Volledige oppervlak-inductiekookzone	47 mm	48 mm
gaskookplaat	30 mm	38 mm
elektrische kookplaat	27 mm	30 mm