

N 90, OVEN MET VARIO STEAM®, 60 X 60 CM,
 FLEX DESIGN
 B69UY7MY0



*Twist Pad Flex© sold separately

A+

Flex Design bakoven met Vario Steam, Slide & Hide® en Flex Control - verwisselbare designelementen met keuze uit verschillende kleuren en Premium 6,8" Full Touch TFT Display. Eenvoudig te bedienen deur die zachtjes onder de oven verdwijnt. Multipoint kerntemperatuurmeter met prognosefunctie. Home Connect - bedien je oven via de App.

- ✓ Premium 6,8" Full Touch TFT Display: gebruiksvriendelijk touchscreen voor optimaal comfort.
- ✓ Twist Pad Flex® :een makkelijke draaiknop voor moeiteloze bediening van je apparaten met Flex Control.
- ✓ Flex Design: kies een afwerking die past bij de stijl van je keuken - nu en later!
- ✓ Seamless Combination® met Flex Design: laat je favoriete apparaten naadloos in elkaar overlopen.
- ✓ Slide & Hide®: de deur is eenvoudig te bedienen en verdwijnt onder de oven voor ongehinderde toegang.

1 x Geëmailleerd bakblik, 1 x Combi rooster, 1 x Universele braadslede

Z12CU10A0 Geëmailleerde multifunctionele pan, Z1365WX0 Draadloze bluetooth thermometer, Z13CR10X0 Bak- en braadrooster (stoom), Z13CV06S0 Decorlijst, Z1608CX0 1-voudige Clip telescooprails, Z1655CA0 geëmailleerde grillplaat, Z11AB15A0 Bakplaat met anti-aanbaklaag, Z11AU15A0 Multifunctionele bakplaat anti-aanbak, Z11CG10X1 Universele braadslede, Z11CR10X0 Bak- en braadrooster (standaard), Z11SZ00X1 SeamlessCombination tussenbodem, Z12CB10A0 Geëmailleerde bakplaat, Z12CL10A0 Deksel voor professionele pan, Z12CM10A0 Moussaka pan, enameled, Z12CN10A0 Geëmailleerde professionele pan, Z12CP10A0 Pizzavorm, Z1913X0 Broodbak-pizzasteen, Z9060AY0 (SC)FlexDesign AG 60 Oven 60, Z9060BY0 (SC)FlexDesign BB 60 Oven 60, Z9060DY0 (SC)FlexDesign DB 60 Oven 60, Z9060MY0 (SC)FlexDesign MS 60 Oven 60, Z9075AY0 SC FlexDesign AG 75 WD 14 + 60, Z9075BY0 SC FlexDesign BB 75 WD 14 + 60, Z9075DY0 SC FlexDesign DB 75 WD 14 + 60, Z9075MY0 SC FlexDesign MS 75 WD 14 + 60, Z9098AY0 SC FlexDesign AG 98 60 + MW 38, Z9098BY0 SC FlexDesign BB 98 60 + MW 38, Z9098DY0 SC FlexDesign DB 98 60 + MW 38, Z9098MY0 SC FlexDesign MS 98 60 + MW 38, Z9105AY0 SC FlexDesign AG 105 60 + 45, Z990AAY0 SC FlexDesign AG 90 WD 29 + 60, Z990ABY0 SC FlexDesign BB 90 WD 29 + 60, Z990ADY0 SC FlexDesign DB 90 WD 29 + 60, Z990AMY0 SC FlexDesign MS 90 WD 29 + 60, Z99RX70X0 ;, Z9105BY0 SC FlexDesign BB 105 60 + 45, Z9105DY0 SC FlexDesign DB 105 60 + 45, Z9105MY0 SC FlexDesign MS 105 60 + 45, Z912AAY0 SC FlexDesign AG 120 WD14 + 60 + 45, Z912ABY0 SC FlexDesign BB 120 WD14 + 60 + 45, Z912ADY0 SC FlexDesign DB 120 WD14 + 60 + 45, Z912AMY0 SC FlexDesign MS 120 WD14 + 60 + 45, Z912BAY0 SC FlexDesign AG 120 60+60, Z912BBY0 SC FlexDesign BB 120 60+60, Z912BDY0 SC FlexDesign DB 120 60+60, Z912BMY0 SC FlexDesign MS 120 60+60, Z9801TWAY0 Twist Pad Flex, Anthracite Grey, Z9801TWBY0 Twist Pad Flex, Brushed

Installatietype:Inbouw
 Geïntegreerd reinigingssysteem: Pyrolyse + Hydrolyse
 Inbouwafmetingen (hxbxd):585-595 x 560-568 x 550 mm
 Afmetingen (hxbxd): 595 x 596 x 548 mm
 Afmetingen inclusief verpakking hxbxd:670 x 650 x 690 mm
 Materiaal bedieningspaneel: glas
 Materiaal deur: Glas
 Nettogewicht: 43.1 kg
 Netto inhoud 1e ovenruimte: 71 l
 Ovensystemen: Regenereren met stoom, 4D-Hetelucht, Broodbakstand, Grootvlakgrill, Zachte hetelucht, Kleinvlakgrill, Boven- en onderwarmte, Boven- en onderwarmte zacht , Pizzastand, Langzaam garen, Onderwarmte, Circulatiegrill, Voorverwarmen, Warmhouden
 Temperatuurregeling: Elektronisch
 Aantal binnenverlichting: 1
 Lengte elektriciteitsnoer: 120.0 cm
 EAN-code: 4242004266419
 Aantal ovenruimtes - (2010/30/EU):1
 Energieklasse: A+
 Energy consumption per cycle conventional (2010/30/EC): 0.87 kWh/cycle
 Energy consumption per cycle forced air convection (2010/30/EC): 0.69 kWh/cycle
 Energie-efficiëntie-index (2010/30/EU): 81.2 %
 Aansluitwaarde:3600 W
 Minimale smeltveiligheid: 16 A
 Spanning:220-240 V
 Frequentie: 50; 60 Hz
 Type stekker:Schuko-/Gardy. met aarding (meegeleverd)
 Meegeleverde toebehoren: 1 x Geëmailleerd bakblik, 1 x Combi rooster, 1 x Universele braadslede



Bronze, Z9801TWDY0 Twist Pad Flex, Deep Black, Z9801TWMY0
Twist Pad Flex, Metallic Silver

Z990ADY0 SC FlexDesign DB 90 WD 29 + 60, Z990AMY0 SC
FlexDesign MS 90 WD 29 + 60, Z11SZ00X1 SeamlessCombination
tussenbodem, Z9060AY0 (SC)FlexDesign AG 60 Oven 60,
Z9060BY0 (SC)FlexDesign BB 60 Oven 60, Z9060DY0
(SC)FlexDesign DB 60 Oven 60, Z9060MY0 (SC)FlexDesign MS 60
Oven 60, Z9075AY0 SC FlexDesign AG 75 WD 14 + 60, Z9075BY0
SC FlexDesign BB 75 WD 14 + 60, Z9075DY0 SC FlexDesign DB 75
WD 14 + 60, Z912ABY0 SC FlexDesign BB 120 WD14 + 60 + 45,
Z912ADY0 SC FlexDesign DB 120 WD14 + 60 + 45, Z912AMY0 SC
FlexDesign MS 120 WD14 + 60 + 45, Z912BAY0 SC FlexDesign AG
120 60+60, Z912BBY0 SC FlexDesign BB 120 60+60, Z912BDY0
SC FlexDesign DB 120 60+60, Z9075MY0 SC FlexDesign MS 75 WD
14 + 60, Z9098AY0 SC FlexDesign AG 98 60 + MW 38, Z9098BY0
SC FlexDesign BB 98 60 + MW 38, Z9098DY0 SC FlexDesign DB 98
60 + MW 38, Z9098MY0 SC FlexDesign MS 98 60 + MW 38,
Z9105AY0 SC FlexDesign AG 105 60 + 45, Z9105BY0 SC
FlexDesign BB 105 60 + 45, Z9105DY0 SC FlexDesign DB 105 60 +
45, Z9105MY0 SC FlexDesign MS 105 60 + 45, Z912AAY0 SC
FlexDesign AG 120 WD14 + 60 + 45, Z912BMY0 SC FlexDesign MS
120 60+60, Z990AAY0 SC FlexDesign AG 90 WD 29 + 60,
Z990ABY0 SC FlexDesign BB 90 WD 29 + 60

N 90, OVEN MET VARIO STEAM®, 60 X 60 CM,
FLEX DESIGN
B69UY7MY0

Verwarmingssystemen en functies:

- Bakoven met Vario Steam met 20 verwarmingssystemen: 4D Circo Therm®, Boven-/ onderwarmte, Thermogrill, Grootvlakgrill, Kleinvlakgrill, Pizzastand, Broodbakstand, Onderwarmte, Langzaam garen, Verwarmen servies, Warmhouden, Circo Therm® eco, Onder- en bovenwarmte Grill, Regenereren (opwarmen), Garen, Circulatiegrill + stoom, Bovenwarmte, Warmhouden + stoom, 4D hetelucht + stoom, Onder- en bovenwarmte + stoom
- Temperatuurregeling van 40 °C - 275 °C
- Er zijn verschillende stoomintensiteiten selecteerbaar: stoomniveau hoog, stoomniveau gemiddeld, stoomniveau laag
- Externe stoomopwekking
- Snel voorverwarmen

Design:

- Flex Design
- Ovenruimte: geëmailleerd

Reiniging:

- Pyrolytische zelfreiniging
- Easy Clean® reinigingssysteem
- Volledig glazen binnendeur

Comfort:

- Inhoud: 71 liter
- Premium 6,8" Full Touch TFT Display
- Flex Control
- Touch Control
- Temperatuurvoorstel, Controle van de actuele oventemperatuur, Opwarmingsindicatie, Voorspelling resterende tijd, Kerntemperatuurmeter
- Ondersteunend systeem voor perfecte kookresultaten: Automatische kookprogramma's
- Multipoint kerntemperatuurmeter
- Steam Boost - voeg gedurende 3 minuten intensieve stoom toe met een druk op de knop.
- Indicatie voor lege watertank
- Slide®, meedraaiende deurgreep
- Hide®, de oven deur die onder de oven verdwijnt
- Soft Close, Soft Open
- Elektronische klok
- Led-binnenverlichting, uitschakelbaar
- Geforceerde koeling met naventilatie
- Roestvrijstalen ventilator
- Home Connect
- Oven Assistent met spraakbediening (i.c.m. Home Connect en Amazon Alexa)

Inhangroosters / uittreksysteem:

- pyrolysebestendig, Flex Rails, met stop-functie
- Aantal inschuifhoogten: 4 ST

veiligheid/ zekerheid:

- 4 ST glazen CoolTouch deur

- Lage deurtemperatuur
- Deurcontact schakelaar
- Deurvergrendeling tijdens pyrolyse Kinderbeveiliging Restwarmte-aanduiding Start/Stop-toets

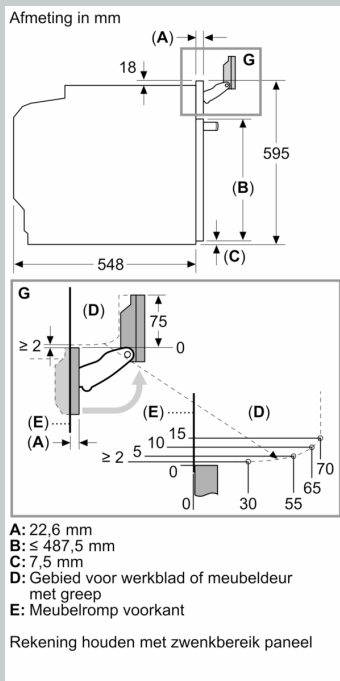
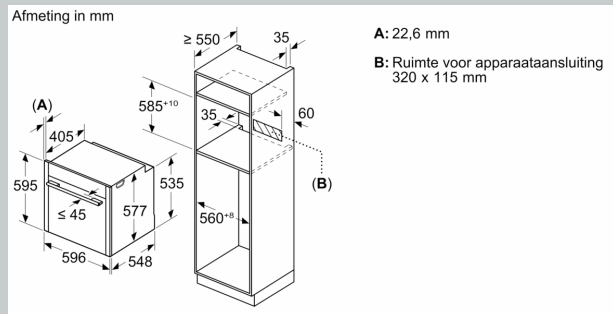
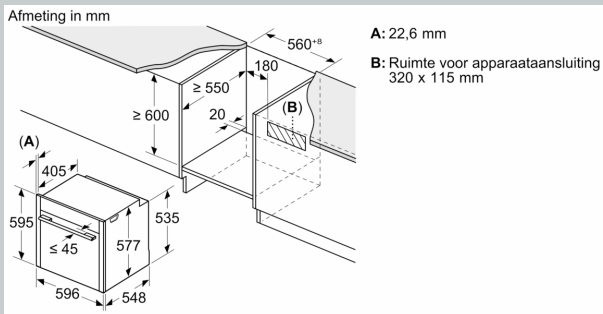
Toebehoren:

- Geëmailleerd bakblik
- Combi rooster Universele braadslede

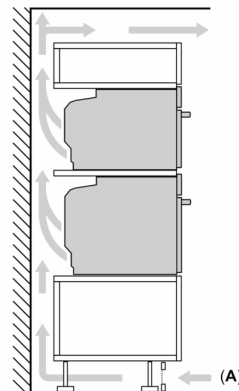
Technische specificaties:

- Afmetingen (hxbxd):
 - 595 x 596 x 548 mm
- Inbouwmaten (hxbxd):
 - 585 - 595 x 560 - 568 x 550 mm
- Aansluitwaarde: 3,6 kW
- Energieklasse volgens EU-norm nr. 65/2014: A+(op een schaal van A+++ t/m D)
 - - Energieverbruik bij boven- en onderwarmte:0,87 kWh
 - - Energieverbruik bij hetelucht:0,69 kWh
- - Aantal ovenruimtes: 1 - Warmtebron: elektrisch - Oveninhoud:71 liter
- Lengte aansluitsnoer: 120 cm
- Nominale spanning: 220 - 240 V

N 90, OVEN MET VARIO STEAM®, 60 X 60 CM,
FLEX DESIGN
B69UV7MY0



Inbouw van twee apparaten boven elkaar
Luchtverversing



Wordt het apparaat onder een kookzone ingebouwd, dan moet rekening gehouden worden met de volgende werkbladdikte (eventueel incl. onderconstructie).

Kookzone-type	min. werkbladdikte	
	opgebouwd	vlak
Inductiekookzone	37 mm	38 mm
Volledige oppervlak-inductiekookzone	47 mm	48 mm
gaskookplaat	30 mm	38 mm
elektrische kookplaat	27 mm	30 mm