

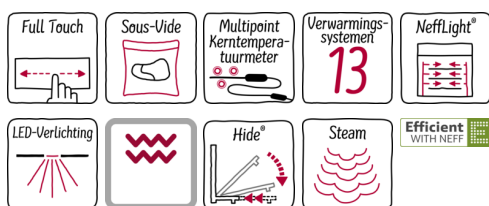
N 90, Oven met stoom, inox
B88FT68NO



COOKING PASSION SINCE 1877



A+



Oven met FullSteam en HIDE® - combineert alle verwarmingsmethoden en stomen in één enkele oven met een deur die onder de oven verdwijnt

- ✓ Hide® - de ovendeur die onder de oven verdwijnt
- ✓ FullSteam® bakoven: de echte alleskunner! De FullSteam bakoven is een CircoTherm® bakoven en stoomoven in één.
- ✓ Sous vide - intensieve smaken met gevaccineerde gerechten in de FullSteam oven.
- ✓ FullTouch Control - eenvoudige en precieze FullTouch-bediening. Met een vingerdruk op het TFT-kleurendisplay wordt de oven bediend.
- ✓ NeffLight® - perfecte verlichting op alle vier ovenniveaus - zelfs bij een gesloten deur.
- ✓
- ✓ ComfortFlex® - de telescopische rails laat zich zo ver uitschuiven, dat de bakplaat eenvoudig en veilig aan de zijkanten vastgepakt kan worden.
- ✓
- ✓ Met de Multi Point® kerntemperatuurmeter kan de kerntemperatuur van het gerecht ingesteld worden en wordt de gaartijd automatisch aangepast.

Uitrusting

Technische Data

Kleur / -materiaal voorzijde : inox
 Uitvoering : Inbouw
 Deurtype : Klapdeur
 Inbouwafmetingen (hxbxd) : 585-595 x 560-568 x 550
 Afmetingen van het apparaat h(min/max)x bxd (mm) : 595 x 596 x 548
 Afmetingen inclusief verpakking hxbxd (mm) : 660 x 650 x 690
 Materiaal bedieningspaneel : roestvrij staal
 Materiaal deur : Glas
 Nettogewicht (kg) : 44,071
 Keurmerken : CE, VDE
 Lengte elektriciteitsnoer (cm) : 120
 EAN-code : 4242004214038
 Minimale smeltveiligheid (A) : 16
 Spanning (V) : 220-240
 Frequentie (Hz) : 50; 60
 Type stekker : Schuko-/Gardy. met aarding
 Keurmerken : CE, VDE
 Aantal ovenruimtes - (2010/30/EU) : 1
 Bruikbaar volume (van ovenruimte) - NIEUW (2010/30/EU) : 71
 Energie-efficiëntieklasse (2010/30/EG) : A+
 Energy consumption per cycle conventional (2010/30/EC) : 0,87
 Energy consumption per cycle forced air convection (2010/30/EC) : 0,69
 Energie-efficiëntie-index (2010/30/EU) : 81,2

Optionele accessoires

Z11AB15A0 : Bakplaat met anti-aanbaklaag , Z11AU15A0 : Multifunctionele bakplaat anti-aanbak , Z11CG10X0 : Barbecueset , Z11SZ00X0 : SeamlessCombination tussenbodem , Z11SZ80X0 : SeamlessCombination 60 + 29cm , Z11SZ90X0 : SeamlessCombination 60 + 45 cm , Z12CB10A0 : Geëmailleerde bakplaat , Z12CL10A0 : Deksel voor professionele pan , Z12CN10A0 : Geëmailleerde professionele pan , Z12CQ10A0 : geëmailleerde grillplaat , Z12CU10A0 : Geëmailleerde multifunctionele pan , Z13CR10X0 : Bak- en braadrooster (stoom) , Z13CU11X0 : Gastronormbak 2/3 40 mm met gaatjes , Z13CU30X0 : Gastronormbak 1/3 40 mm , Z13CU31X0 : Gastronormbak 1/3 40 mm met gaatjes , Z13CV05S0 : Afdekstrip oven , Z13CX62X0 : Vacumeerzakken 180 x 280 mm, 100 stuks , Z13CX64X0 : Vacumeerzakken 240 x 350 mm, 100 stuks , Z13TC10X0 : ComfortFlex Rail (1 niveau), stoom , Z13TF36X0 : 3-voudig telescooprails, voll.uit, stoom , Z1665X0 : porcelain tray-GN1/3-unpunched , Z1685X0 : porcelain tray-GN2/3-unpunched , Z1913X0 : Broodbaksteen , Z19DD10X0 : Stoomset voor bakovens



4 242004 214038

N 90, Oven met stoom, inox

B88FT68NO

Uitrusting

Verwarmingssystemen en functies:

- Bakoven met stoom - FullSteam greeploos met 13 verwarmingssystemen: Warmhouden, Verwarmen servies, Broodbakstand, Grootvlakgrill, Hetelucht Eco, CircoTherm®, Thermogrill, Boven-/ onderwarmte, Boven-/ onderwarmte Eco, Pizzastand, Langzaam garen, Onderwarmte, Kleinvlakgrill
- Aanvullende verwarmingssystemen met stoom: Stoom, Regenereren (opwarmen), Garen, Ontdooien
- Temperatuurregeling van 40 °C - 250 °C
- Inhoud: 71 liter

Design:

- Hide®, de oven deur die onder de oven verdwijnt
- TouchControl
- Ovenruimte: antraciet geëmailleerd

Reiniging:

- EcoClean: zelfreinigende katalytische achterwand
- EasyClean® reinigingssysteem
- Volledig glazen binnendeur

Comfort / Zekerheid:

- 5,7"-TFT kleur en grafisch display met FullTouchControl
- Temperatuurvoorstel, Controle van de actuele oventemperatuur, Opwarmingsindicatie, Automatische programma's, Sabbatinstelling
- Extra functies: Automatisch ontkalkingsprogramma, Automatische kookpuntregeling, Droogfunctie
- Bak&BraadAssistent, Automatische programma's
- 38 automatische programma's
- MultiPoint kerntemperatuurmeter
- Elektronische klok met timer
- Snel voorverwarmen
- NeffLight®, LED binnenverlichting, Ovenverlichting uitschakelbaar
- Inhoud watertank: 1 liter
- Indicatie voor lege watertank
- Externe stoomopwekking
- Geforceerde koeling met naventilatie
- Roestvrijstalen ventilator
- Info-toets
- geïntegreerde handgreep

Inhangroosters / uittreksysteem:

- ComfortFlex, Telescooprails 1-voudig, met stop-functie

Toebehoren:

- 1 x Geëmailleerd bakblik, 1 x Stoomreservoir met gaatjes, formaat S, 1 x Stoomreservoir met gaatjes, formaat XL, 1 x Stoomreservoir zonder gaatjes, formaat S, 1 x Rooster, 1 x Spons, 1 x Universele braadslede

Comfort / Zekerheid:

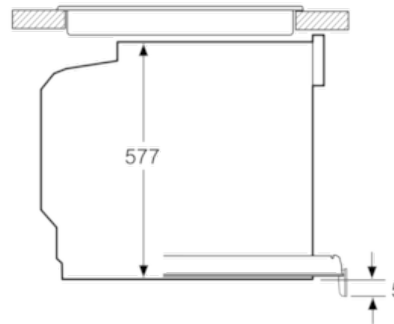
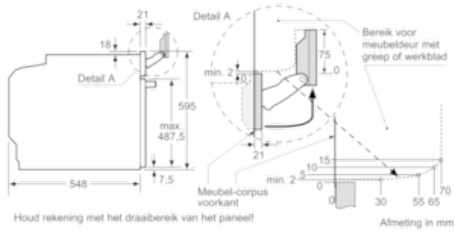
- Kinderbeveiliging, Automatische veiligheidsuitschakeling, Restwarmte-aanduiding, Start/Stop-toets, Deurcontact schakelaar

Technische specificaties:

- Lengte aansluitsnoer: 120 cm
- Aansluitwaarde: 3,6 kW
- Afmetingen (hxbxd): 595 x 596 x 548 mm
- Inbouwmaten (hxbxd): 585-595 x 560-568 x 550 mm
- Voor afmetingen en inbouwmaten van dit apparaat aub de maatschetsen aanhouden
- Energieklasse volgens EU-norm nr. 65/2014: A+ (op een schaal van A+++ t/m D)
 - Energieverbruik bij boven- en onderwarmte: 0,87 kWh
 - Energieverbruik bij hetelucht: 0,69 kWh
 - Aantal ovenruimtes: 1
 - Warmtebron: elektrisch
 - Oveninhoud: 71 liter

N 90, Oven met stoom, inox
B88FT68N0

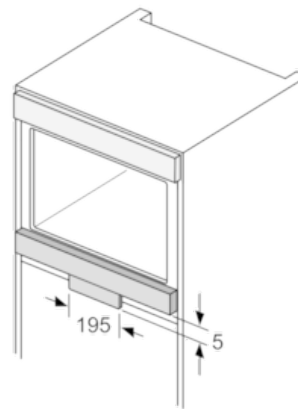
Maatschetsen



Afmeting in mm

Wordt het apparaat onder een kookzone ingebouwd, dan moet rekening gehouden worden met de volgende werkblad-dikte (eventueel incl. onderconstructie).

Kookzone-type	min. werkbladdikte	
	opgebouwd	vlak
Inductiekookzone	37 mm	38 mm
Volledige oppervlak-inductiekookzone	47 mm	48 mm
gaskookplaat	30 mm	38 mm
elektrische kookplaat	27 mm	30 mm



Afmeting in mm

