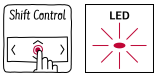


N 70, INBOUWMAGNETRON, 60 X 38 CM,
STAINLESS STEEL
C17WR01N0



Z18W38X0 :

Inbouwmagnetron voor een hoge kast

- ✓ Draaideur - ideaal voor inbouw in een hoge kast.
- ✓ ShiftControl - snelle navigatie door het menu en eenvoudige bediening met het TFT-display.
- ✓ Automatische programma's - jouw hulp in de keuken met de voorgeprogrammeerde instellingen.
- ✓ LED binnenverlichting - optimaal licht, daar waar je het nodig hebt.

Soort magnetron: Uitsluitend magnetron
 Soort besturing: Elektronisch
 Afmetingen (hxbxd): 382x594x320 mm
 Afmetingen binnenruimte hxbxd: 220 x 350 x 270 mm
 Lengte elektriciteitsnoer: 150.0 cm
 Nettogewicht: 16.7 kg
 Brutogewicht: 18.9 kg
 EAN-code: 4242004184386
 Maximaal magnetronvermogen: 900 W
 Aansluitwaarde: 1220 W
 Minimale smeltveiligheid: 10 A
 Spanning: 220-240 V
 Frequentie: 50; 60 Hz
 Type stekker: Schuko-/Gardy. met aarding (meegeleverd)



N 70, INBOUWMAGNETRON, 60 X 38 CM,
STAINLESS STEEL
C17WR01NO

Verwarmingssystemen en functies:

- Max. vermogen: 900 W | 5 magnetronstanden (90 W, 180 W, 360 W, 600 W)
- Intelligente Inverter technologie: het max. vermogen wordt tot 600 Watt gereguleerd bij langdurig gebruik
- 3 Ontdooi- en 4 kookprogramma's in de magnetronfunctie

Design:

- Draaideur rechtsdraaiend

Comfort / Zekerheid:

- 2,5"-TFT kleur- en tekstdisplay met ShiftControl
- Inhoud: 21 liter
- LED binnenverlichting
- Elektronische deuropening
- Elektronische klok
- starttoets
- 7 automatische programma's
- Geforceerde koeling met naventilatie
- Gebruiksvriendelijke elektronica: bijzonder eenvoudig te bedienen
- Roestvrijstalen binnenruimte, Binnenruimte: glaskeramische bodem

Reiniging:

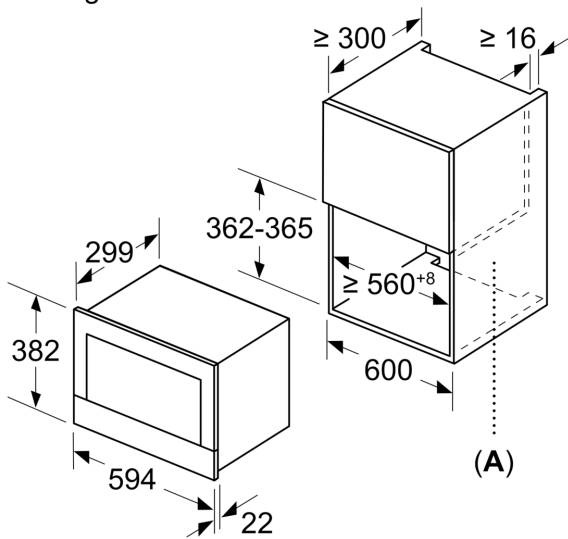
- Cleaning Assistance: hydrolyse reiniging

Technische specificaties:

- Inbouwmaten (hxbxd):
- 36.2 cm-382 x 56.0 cm-568 x 30.0 cm
- Afmetingen (hxbxd):
- 38.2 cm x 59.4 cm x 32.0 cm
- Lengte aansluitsnoer: 1,5 m
- Nominale spanning: 220 - 240 V
- Aansluitwaarde: 1,22 kW
- Voor inbouw in een hoge kast, Voor inbouw in een bovenkast, min. 30 cm diep
- Voor afmetingen en inbouwmaten van dit apparaat aub de maatschetsen aanhouden

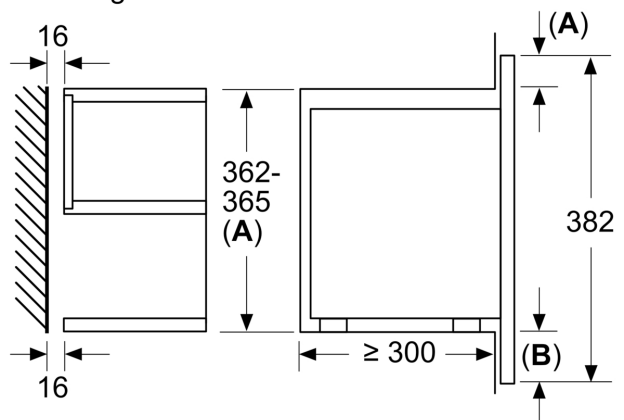
N 70, INBOUWMAGNETRON, 60 X 38 CM,
STAINLESS STEEL
C17WR01N0

Afmeting in mm



A: Achterwand open

Afmeting in mm



A: Overstek boven:

Nis 362: 6 mm

Nis 365: 3 mm

B: Overstek onder: 14 mm

