

N 90, Compacte oven met stoom, 60 x 45 cm
C18FT48H0



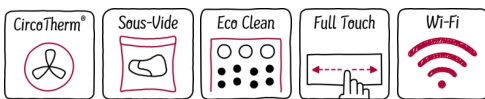
COOKING PASSION SINCE 1877



Compacte oven met SLIDE® - perfecte ergonomie bij het openen en sluiten van de ovendeur

- ✓ CircoTherm® – Het buitengewone heteluchtsysteem die bakken op vier niveaus tegelijk mogelijk maakt.
- ✓ Sous vide - intensieve smaken met gevacumeerde gerechten in de FullSteam oven.
- ✓ EcoClean en EasyClean - het duo dat het schoonmaken van de oven makkelijk maakt
- ✓ Full Touch Control – Stel je oven moeiteloos in met het hoge resolutie TFT-kleurendisplay met touchfunctie.
- ✓ Home Connect – Laat je creativiteit de vrije loop met onze Home Connect-app.

A+



Uitrusting

Technische Data

Kleur / -materiaal voorzijde : inox

Uitvoering : Inbouw

Deurtype : Klapdeur

Inbouwafmetingen (hxbxd) : 450-455 x 560-568 x 550 mm

Afmetingen inclusief verpakking hxbxd : 530 x 660 x 690 mm

Materiaal bedieningspaneel : roestvrij staal

Materiaal deur : Glas

Nettogewicht : 31,4 kg

Keurmerken : CE, VDE

Lengte elektriciteitsnoer : 150 cm

EAN-code : 4242004235514

Minimale smeltveiligheid : 16 A

Spanning : 220-240 V

Frequentie : 50; 60 Hz

Type stekker : Schuko-/Gardy. met aarding

Keurmerken : CE, VDE

Aantal ovenruimtes - (2010/30/EU) : 1

Bruikbaar volume (van ovenruimte) - NIEUW (2010/30/EU) : 47 l

Energie-efficiëntieklasse (2010/30/EG) : A+

Energy consumption per cycle conventional (2010/30/EC) : 0,73 kWh/cycle

Energy consumption per cycle forced air convection (2010/30/EC) : 0,61 kWh/cycle

Energie-efficiëntie-index (2010/30/EU) : 81,3 %

Optionele accessoires

- Z11SZ00X0 SeamlessCombination tussenbodem
- Z13CV05S0 Afdekstrip oven
- Z13CV06S0 Decorlijst
- Z13TC10X0 ComfortFlex Rail (1 niveau), stoom



4 242004 235514

Uitrusting

- Compacte stoomoven - FullSteam met 13 verwarmingssystemen: 4D-Hetelucht, Broodbakstand, Grootvlakgrill, Hetelucht Eco, Kleinvlakgrill, Boven-/ onderwarmte, Boven-/onderwarmte Eco, Pizzastand, Langzaam garen, Onderwarmte, Thermogrill, Verwarmen servies, Warmhouden
- Aanvullende verwarmingssystemen met stoom: Stoom, Regenereren (opwarmen), Garen, Ontdooien, Sous-vide koken
- Ondersteunend systeem voor perfecte kookresultaten: Bak&BraadAssistent, Automatische programma's
- Snel voorverwarmen
- Externe stoomopwekking
- Home Connect

Design:

- Slide®, meedraaiende deurgreep

Comfort / Zekerheid:

- Inhoud: 47 liter
- 5,7"-TFT kleur en grafisch display met FullTouchControl
- Inhoud watertank: 1 liter
- Indicatie voor lege watertank
- 38 automatische programma's
- LED binnenverlichting, uitschakelbaar
- Temperatuurregeling van 40 °C - 250 °C
- MultiPoint kerntemperatuurmeter
- Extra functies: Automatisch ontkalkingsprogramma, Automatische kookpuntregeling, Droogfunctie
- Temperatuurvoorstel, Controle van de actuele oventemperatuur, Opwarmingsindicatie, Sabbatinstelling, Automatische programma's, Kerntemperatuurmeter
- SoftOpening, Klapdeur
- Elektronische klok
- Geforceerde koeling met naventilatie
- Roestvrijstalen ventilator
- Deurcontact schakelaar
Kinderbeveiliging
Mechanische deurvergrendeling
Restwarmte-aanduiding
Start/Stop-toets

Reiniging:

- EcoClean: zelfreinigende katalytische achterwand
- EasyClean® reinigingssysteem
- Volledig glazen binnendeur
- Ovenruimte: antraciet geëmailleerd
- Temperatuur deur max. 40°C

Inhangroosters / uittreksysteem:

- Aantal inschuifhoogten: 3 ST
- Telescooprails 1-voudig, met stop-functie

Toebehoren:

- Stoomreservoir met gaatjes, formaat S, Stoomreservoir met gaatjes, formaat XL, Universele braadslede, Stoomreservoir zonder gaatjes, formaat S, Rooster, Spons

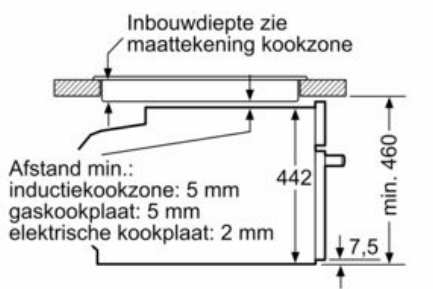
Technische data:

- Energieklasse volgens EU-norm nr. 65/2014: A+ (op een schaal van A+++ t/m D)
 - Energieverbruik bij boven- en onderwarmte: 0,73 kWh
 - Energieverbruik bij hetelucht: 0,61 kWh
 - Aantal ovenruimtes: 1
 - Warmtebron: elektrisch
 - Oveninhoud: 47 liter
- Afmetingen (hxbxd):
45.5 cm x 59.6 cm x 54.8 cm
- Nominale spanning: 220 - 240 V
- Lengte aansluitsnoer: 1,5 m
- Voor afmetingen en inbouwmaten van dit apparaat aub de maatschetsen aanhouden

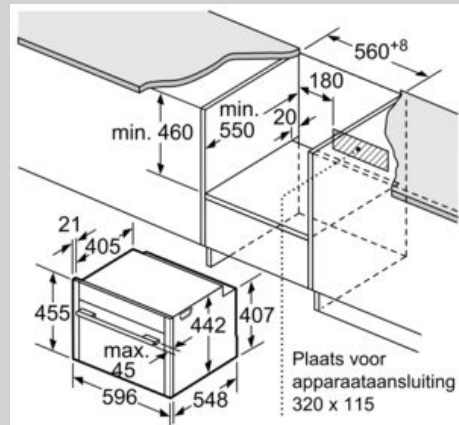
N 90, Compacte oven met stoom, 60 x 45 cm
C18FT48H0

Maatschetsen

Inbouw met één kookzone.



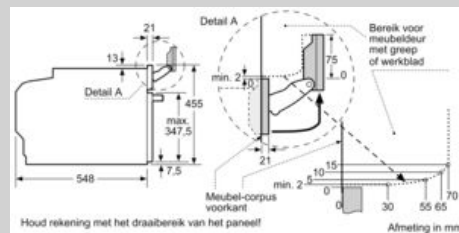
Afmeting in mm



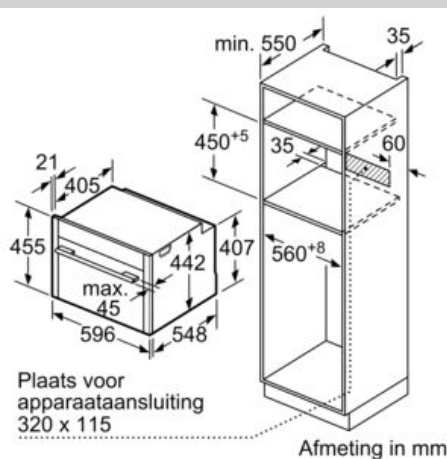
Afmeting in mm

Wordt het compacte apparaat onder een kookzone ingebouwd, dan moet rekening gehouden worden met de volgende werkbladdikte (eventueel incl. onderconstructie).

Kookzone-type	min. werkbladdikte	
	opgebouwd	vlak
Inductiekookzone	42 mm	43 mm
Volledige oppervlak-inductiekookzone	52 mm	53 mm
gaskookplaat	32 mm	43 mm
elektrische kookplaat	32 mm	35 mm



Afmeting in mm



Afmeting in mm