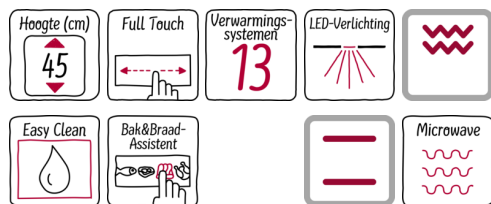


N 90, Compacte oven met magnetron, inox  
C18MT22N0



Compacte oven met magnetron - nog meer mogelijkheden voor een snelle en comfortabele bereiding in een kleine ruimte

- ✓ Compacte oven met magnetron - nog meer mogelijkheden voor een snelle en comfortabele bereiding.
- ✓ FullTouch Control - eenvoudige en precieze FullTouch-bediening. Met een vingerdruk op het TFT-kleurendisplay wordt de oven bediend.
- ✓ EasyClean® - deze speciale reinigingshulp maakt het mogelijk ongecompliceerd en energiebesparend de binnenkant van de oven te reinigen.
- ✓ Moderne LED-verlichting voor een gelijkmatig en helder licht.
- ✓ Klapdeur met SoftClose en SoftOpening.



### Uitrusting

#### Technische Data

Soort magnetron : Combimagnetron  
 Soort besturing : Elektronisch  
 Kleur / -materiaal voorzijde : inox  
 Afmetingen van het apparaat h(min/max)xbx d (mm) : 455 x 596 x 548  
 Afmetingen binnenruimte hxbxd (mm) : 237.0 x 480 x 392.0  
 Lengte elektriciteits snoer (cm) : 150  
 Nettogewicht (kg) : 36,711  
 Bruto gewicht (kg) : 39,0  
 EAN-code : 4242004182283  
 Maximaal magnetronvermogen (W) : 900  
 Aansluitwaarde (W) : 3600  
 Minimale smeltveiligheid (A) : 16  
 Spanning (V) : 220-240  
 Frequentie (Hz) : 50; 60  
 Type stekker : Schuko-/Gardy. met aarding

### Optionele accessoires

Z11SZ00X0 SeamlessCombination tussenbodem  
 Z11SZ60X0 SeamlessCombination 45 + 14cm  
 Z11SZ90X0 SeamlessCombination 60 + 45 cm  
 Z12CB10A0 Geëmailleerde bakplaat  
 Z12CQ10A0 geëmailleerde grillplaat  
 Z12CU10A0 Geëmailleerde multifunctionele pan  
 Z13CV06S0 Decorlijst  
 Z14CR10X0 Bak- en braadrooster (magnetron)  
 Z1913X0 Broodbaksteen  
 Z19DD10X0 Stoomset voor bakovens



# N 90, Compacte oven met magnetron, inox

## C18MT22NO

### Uitrusting

#### Verwarmingssystemen en functies:

- Compacte bakoven met magnetron met 13 verwarmingssystemen: Grootvlakgrill, Verwarmen servies, Thermogrill, Onderwarmte, Langzaam garen, Pizzastand, Boven-/onderwarmte Eco, Boven-/onderwarmte, Kleinvlakgrill, Deegrijstand, Hetelucht Eco, Warmhouden, 4D-Hetelucht
- Aanvullende verwarmingssystemen met magnetron
- Max. vermogen: 900 W | 5 magnetronstanden (90 W, 180 W, 360 W, 600 W, max.) met inverter techniek
- Bak&BraadAssistent, Automatische programma's
- 14 automatische programma's
- Snel voorverwarmen

#### Design:

- 5,7"-TFT kleur en grafisch display met FullTouchControl
- TouchControl
- Staafhandgreep
- Klapdeur, SoftClose deursluiting, SoftOpening deuropening
- LED binnenverlichting, Ovenverlichting uitschakelbaar
- Ovenruimte: antraciet geëmailleerd

#### Reiniging:

- EcoClean: zelfreinigende katalytische achterwand
- EasyClean® reinigingssysteem
- Magnetron vlakke deur

#### Comfort / Zekerheid:

- Inhoud: 45 liter
- Temperatuurregeling van 30 °C - 300 °C
- Temperatuurvoorstel, Controle van de actuele oventemperatuur, Opwarmingsindicatie, Automatische programma's, Sabbatinstelling
- Info-toets
- Extra functies: Stoomstand (alleen bij gebruik van stoomset)
- Elektronische klok met timer
- Roestvrijstalen ventilator
- Kinderbeveiliging, Automatische veiligheidsuitschakeling, Restwarmte-aanduiding, Start/Stop-toets, Deurcontact schakelaar
- Geforceerde koeling met naventilatie

#### Inhangroosters / uittreksysteem:

- Oven met inhangroosters, Inschuifgroeven met telescooprails

#### Toebehoren:

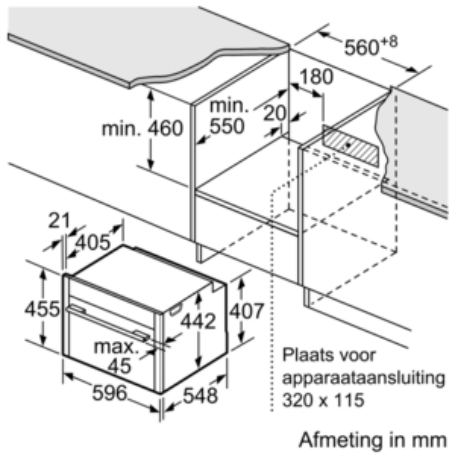
- 1 x Geëmailleerd bakblik, 1 x Combi rooster, 1 x Universele braadslede

#### Technische specificaties:

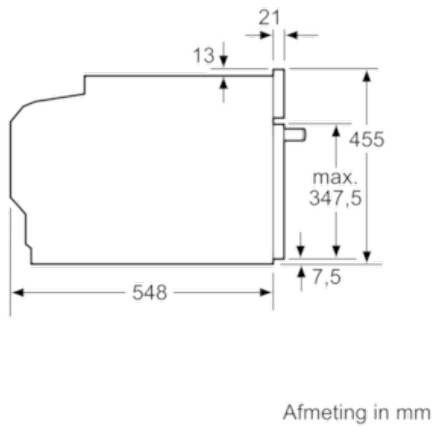
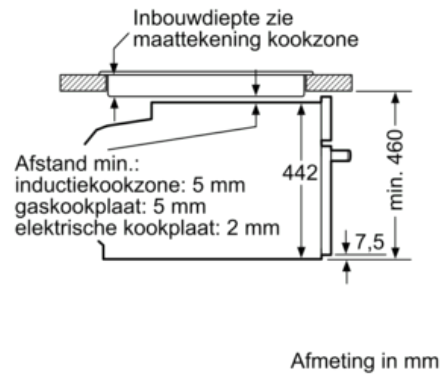
- Inbouwmaten (hxbxd): 450-455 x 560-568 x 550 mm
- Afmetingen (hxbxd): 455 x 596 x 548 mm
- Lengte aansluitsnoer: 1,5 m
- Aansluitwaarde: 3,6 kW
- Voor afmetingen en inbouwmaten van dit apparaat aub de maatschetsen aanhouden
- Intelligente Inverter technologie: het max. vermogen wordt tot 600 Watt gereguleerd bij langdurig gebruik

N 90, Compacte oven met magnetron, inox  
C18MT22N0

Maatschetsen



Inbouw met één kookzone.



Wordt het compacte apparaat onder een kookzone ingebouwd, dan moet rekening gehouden worden met de volgende werkbladdikte (eventueel incl. onderconstructie).

Kookzone-type	min. werkbladdikte	
	opgebouwd	vlak
Inductiekookzone	42 mm	43 mm
Volledige oppervlak-inductiekookzone	52 mm	53 mm
gaskookplaat	32 mm	43 mm
elektrische kookplaat	32 mm	35 mm

