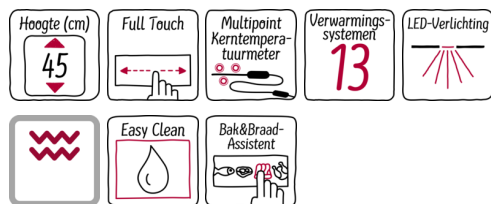


N 90, Compacte oven met magnetron, inox
C18MT27N0



Compacte inbouwoven met geïntegreerde magnetron en MultiPoint kerntemperatuurmeter - nog meer mogelijkheden voor een perfecte, snelle en comfortabele bereiding

- ✓ Compacte oven met magnetron - nog meer mogelijkheden voor een snelle en comfortabele bereiding.
- ✓ FullTouch Control - eenvoudige en precieze FullTouch-bediening. Met een vingerdruk op het TFT-kleurendisplay wordt de oven bediend.
- ✓ EasyClean® - deze speciale reinigingshulp maakt het mogelijk ongecompliceerd en energiebesparend de binnenkant van de oven te reinigen.
- ✓ Moderne LED-verlichting voor een gelijkmatig, helder licht.
- ✓ Met de MultiPoint kerntemperatuurmeter wordt de temperatuur gereguleerd en de bereidingstijd automatisch aangepast.
- ✓ 1-voudige CLOU® - telescopische rails op één niveau.
- ✓ Klapdeur met SoftClose en SoftOpening.



Uitrusting

Technische Data

Soort magnetron : Combimagnetron
 Soort besturing : Elektronisch
 Kleur / -materiaal voorzijde : inox
 Afmetingen van het apparaat h(min/max)xbx d (mm) : 455 x 596 x 548
 Afmetingen binnenruimte hxbxd (mm) : 237.0 x 480 x 392.0
 Lengte elektriciteits snoer (cm) : 150
 Nettogewicht (kg) : 38,211
 Bruto gewicht (kg) : 40,5
 EAN-code : 4242004182306
 Maximaal magnetronvermogen (W) : 900
 Aansluitwaarde (W) : 3600
 Minimale smeltveiligheid (A) : 16
 Spanning (V) : 220-240
 Frequentie (Hz) : 60; 50
 Type stekker : Schuko-/Gardy. met aarding

Optionele accessoires

Z11SZ00X0 SeamlessCombination tussenbodem
 Z11SZ60X0 SeamlessCombination 45 + 14cm
 Z11SZ90X0 SeamlessCombination 60 + 45 cm
 Z12CB10A0 Geëmailleerde bakplaat
 Z12CQ10A0 geëmailleerde grillplaat
 Z12CU10A0 Geëmailleerde multifunctionele pan
 Z13CV06S0 Decorlijst
 Z14CR10X0 Bak- en braadrooster (magnetron)
 Z1913X0 Broodbaksteen
 Z19DD10X0 Stoomset voor bakovens



4 242004 182306

N 90, Compacte oven met magnetron, inox

C18MT27NO

Uitrusting

Verwarmingssystemen en functies:

- Compacte bakoven met magnetron met 13 verwarmingssystemen: Grootvlakgrill, Deegrijstand, Warmhouden, 4D-Hetelucht, Verwarmen servies, Thermogrill, Hetelucht Eco, Kleinvlakgrill, Boven-/ onderwarmte, Boven-/onderwarmte Eco, Pizzastand, Langzaam garen, Onderwarmte
- Aanvullende verwarmingssystemen met magnetron
- Max. vermogen: 900 W | 5 magnetronstanden (90 W, 180 W, 360 W, 600 W, max.) met inverter techniek
- Bak&BraadAssistent, Automatische programma's
- 14 automatische programma's
- Snel voorverwarmen

Design:

- 5,7"-TFT kleur en grafisch display met FullTouchControl
- TouchControl
- Staafhandgreep
- Klapdeur, SoftClose deursluiting, SoftOpening deuropening
- LED binnenverlichting, Ovenverlichting uitschakelbaar
- Ovenruimte: antraciet geëmailleerd

Reiniging:

- EcoClean: zelfreinigende katalytische achterwand
- EasyClean® reinigingssysteem
- Magnetron vlakke deur

Comfort / Zekerheid:

- Inhoud: 45 liter
- Temperatuurregeling van 30 °C - 300 °C
- Temperatuurvoorstel, Controle van de actuele oventemperatuur, Opwarmingsindicatie, Automatische programma's, Sabbatinstelling
- Info-toets
- Extra functies: Stoomstand (alleen bij gebruik van stoomset)
- MultiPoint kerntemperatuurmeter
- Elektronische klok met timer
- Roestvrijstalen ventilator
- Kinderbeveiliging, Automatische veiligheidsuitschakeling, Restwarmte-aanduiding, Start/Stop-toets, Deurcontact schakelaar
- Geforceerde koeling met naventilatie

Inhangroosters / uittreksysteem:

- Telescooprails 1-voudig

Toebehoren:

- 1 x Geëmailleerd bakblik, 1 x Combi rooster, 1 x Universele braadslede

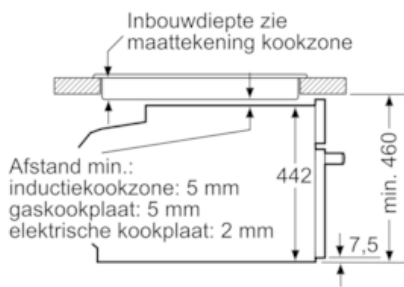
Technische specificaties:

- Inbouwmaten (hxbxd): 450-455 x 560-568 x 550 mm
- Afmetingen (hxbxd): 455 x 596 x 548 mm
- Lengte aansluitsnoer: 1,5 m
- Aansluitwaarde: 3,6 kW
- Voor afmetingen en inbouwmaten van dit apparaat aub de maatschetsen aanhouden
- Intelligente Inverter technologie: het max. vermogen wordt tot 600 Watt gereguleerd bij langdurig gebruik

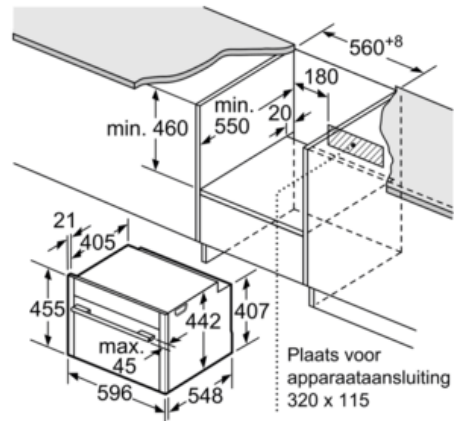
N 90, Compacte oven met magnetron, inox
C18MT27N0

Maatschetsen

Inbouw met één kookzone.



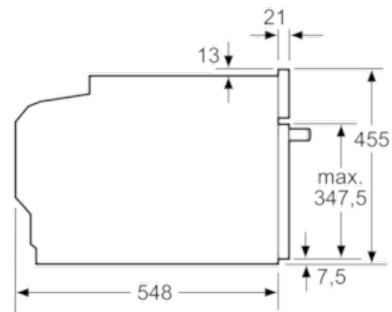
Afmeting in mm



Afmeting in mm

Wordt het compacte apparaat onder een kookzone ingebouwd, dan moet rekening gehouden worden met de volgende werkbladdikte (eventueel incl. onderconstructie).

Kookzone-type	min. werkbladdikte	
	opgebouwd	vlak
Inductiekookzone	42 mm	43 mm
Volledige oppervlak-inductiekookzone	52 mm	53 mm
gaskookplaat	32 mm	43 mm
elektrische kookplaat	32 mm	35 mm



Afmeting in mm

