

N 90, Compacte oven, 60 x 45 cm, inox  
C28CT24H0



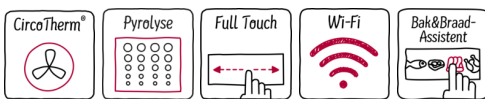
COOKING PASSION SINCE 1877



Compacte inbouwoven met CircoTherm® - het uitstekende NEFF heteluchtsysteem

- ✓ CircoTherm® - het unieke NEFF heteluchtsysteem voor gelijktijdig bakken, braden en koken op 3 verschillende niveaus.
- ✓ Het duo voor de perfecte reiniging: Pyrolyse - na intensief gebruik, reinigt de oven zelf de binnenruimte. EasyClean® - de energiesparende optie voor de snelle reiniging tussendoor.
- ✓ FullTouch Control - eenvoudige en precieze FullTouch-bediening. Met een vingerdruk op het TFT-kleurendisplay wordt de oven bediend.
- ✓ Home Connect - ontdek je keuken opnieuw met onze verbonden huishoudapparaten.
- ✓ Bak & braad-assistent - je helper in de keuken voor ideale kooktijden, temperaturen en instellingen voor gerechten met een druk op de knop.

A+



Uitrusting

Technische Data

Kleur / -materiaal voorzijde : inox

Uitvoering : Inbouw

Geïntegreerd reinigingssysteem : Pyrolyse+Hydrolyse

Inbouwafmetingen (hxbxd) : 450-455 x 560-568 x 550

Afmetingen: hoogte x breedte x diepte (mm) : 455 x 596 x 548

Afmetingen inclusief verpakking hxbxd (mm) : 520 x 690 x 650

Materiaal bedieningspaneel : roestvrij staal

Materiaal deur : Glas

Nettogewicht (kg) : 33,834

Netto inhoud 1e ovenruimte : 47

Ovensystemen : Boven- en onderwarmte, Broodbakstand,

Circulatiegrill, Deegrijpsstand, Grill kleine oppervlakte, Grootvlakgrill,

hetelucht Eco, langzaam garen, Onderwarmte, Ontdooistand,

Pizzastand, Voorverwarmen, Warmhouden

Temperatuurregeling : Elektronisch

Aantal binnenverlichting : 1

Keurmerken : CE, VDE

Lengte elektriciteitsnoer (cm) : 150

EAN-code : 4242004235149

Aantal ovenruimtes - (2010/30/EU) : 1

Energie-efficiëntieklasse (2010/30/EG) : A+

Energy consumption per cycle conventional (2010/30/EC) : 0,73

Energy consumption per cycle forced air convection (2010/30/EC) : 0,61

Energie-efficiëntie-index (2010/30/EU) : 81,3

Aansluitwaarde (W) : 2990

Minimale smeltveiligheid (A) : 13

Spanning (V) : 220-240

Frequentie (Hz) : 50; 60

Type stekker : Schuko-/Gardy. met aarding

Optionele accessoires

Z11AB15A0 : , Z11AU15A0 : , Z11CR10X0 : , Z11SZ00X0 :  
SeamlessCombination tussenbodem , Z11SZ60X0 :  
SeamlessCombination 45 + 14cm , Z11SZ90X0 :  
SeamlessCombination 60 + 45 cm , Z11TC10X0 : ComfortFlex Rail (1  
niveau) , Z12CB10A0 : , Z12CQ10A0 : , Z12CU10A0 : , Z13CV05S0 :  
Afdekstrip oven , Z13CV06S0 : Decorlijst , Z1913X0 : Broodbak-  
pizzasteen , Z19DD10X0 :



4 242004 235149

## Uitrusting

### Verwarmingssystemen en functies:

- Compacte bakoven met 15 verwarmingssystemen: 4D-Hetelucht, Ontdooien, Broodbakstand, Grootvlakgrill, Deegrijsstand, Hetelucht Eco, Kleinvlakgrill, Boven-/ onderwarmte, Boven-/ onderwarmte Eco, Pizzastand, Langzaam garen, Onderwarmte, Thermogrill, Verwarmen servies, Warmhouden
- Bak&BraadAssistent
- Snel voorverwarmen
- Home Connect

### Design:

- Handgreep

### Comfort / Zekerheid:

- Inhoud: 47 liter
- 5,7"-TFT kleur en grafisch display met FullTouchControl
- Temperatuurregeling van 40 °C - 275 °C
- Temperatuurvoorstel, Controle van de actuele oventemperatuur, Opwarmingsindicatie, Sabbatinstelling
- LED binnenverlichting, uitschakelbaar
- Elektronische klok
- SoftOpening deuropening, SoftClose deursluiting, Klapdeur
- Geforceerde koeling met naventilatie
- Roestvrijstalen ventilator
- kinderbeveiliging

### Reiniging:

- Pyrolytische zelfreiniging
- EasyClean® reinigingssysteem
- Volledig glazen binnendeur
- Ovenruimte: antraciet geëmailleerd
- Temperatuur glasdeur max. 30°C (oven 180°C)

### Inhangroosters / uittreksysteem:

- Telescooprails 1-voudig, met stop-functie

### Toebehoren:

- Geëmailleerd bakblik, Combi rooster, Universele braadslede

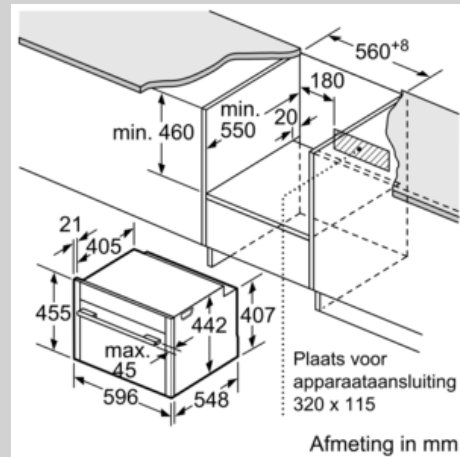
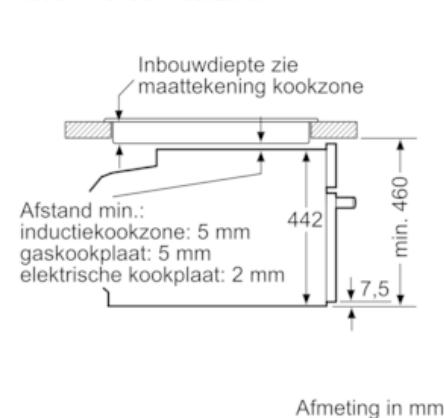
### Technische specificaties:

- Lengte aansluitsnoer: 1,5 m
- Aansluitwaarde: 2,99 kW
- Afmetingen (hxbxd): 45.5 cm x 59.6 cm x 54.8 cm
- Inbouwmaten (hxbxd): 45.0 cm-455 x 56.0 cm-568 x 55.0 cm
- Voor afmetingen en inbouwmaten van dit apparaat aub de maatschetsen aanhouden
- Energieklasse volgens EU-norm nr. 65/2014: A+ (op een schaal van A+++ t/m D)
  - Energieverbruik bij boven- en onderwarmte: 0,73 kWh
  - Energieverbruik bij hetelucht: 0,61 kWh
  - Aantal ovenruimtes: 1
  - Warmtebron: elektrisch
  - Oveninhoud: 47 liter

N 90, Compacte oven, 60 x 45 cm, inox  
C28CT24H0

Maatschetsen

Inbouw met één kookzone.



Wordt het compacte apparaat onder een kookzone ingebouwd, dan moet rekening gehouden worden met de volgende werkbladdikte (eventueel incl. onderconstructie).

| Kookzone-type                        | min. werkbladdikte |       |
|--------------------------------------|--------------------|-------|
|                                      | opgebouwd          | vlak  |
| Inductiekookzone                     | 42 mm              | 43 mm |
| Volledige oppervlak-inductiekookzone | 52 mm              | 53 mm |
| gaskookplaat                         | 32 mm              | 43 mm |
| elektrische kookplaat                | 32 mm              | 35 mm |

