

N 70, COMPACTE OVEN MET MAGNETRON, 60 X 45
CM, FLEX DESIGN
C29MR21V0



Flex Design compacte bakoven met magnetron - verwisselbare designelementen met keuze uit verschillende kleuren. Home Connect - bedien je oven via de App.

- ✓ 3,7" Full Touch TFT Display :eenvoudige navigatie voor gebruiksgemak en volledige controle.
- ✓ Flex Design: kies een afwerking die past bij de stijl van je keuken - nu en later!
- ✓ Seamless Combination® met Flex Design: laat je favoriete apparaten naadloos in elkaar overlopen.
- ✓ Inverter Technology: verwarm gerechten geleidelijk en gelijkmatig.
- ✓ Gecombineerde oven en magnetron - de handige oplossing om ruimte en tijd te besparen

1 x Combi rooster, 1 x Universele braadslede

Z1650BE0 Half tray, Z1655CA0 geëmailleerde grillplaat, Z1913X0 Broodbak-pizzasteen, Z9045AY0 FlexDesign AG 45 Compact/MW 45, Z9045BY0 FlexDesign BB 45 Compact/MW 45, Z9045DY0 FlexDesign DB 45 Compact/MW 45, Z9045MY0 FlexDesign MS 45 Compact/MW 45, Z9060AY0 (SC)FlexDesign AG 60 Oven 60, Z9060BY0 (SC)FlexDesign BB 60 Oven 60, Z9060DY0 (SC)FlexDesign DB 60 Oven 60, Z9060MY0 (SC)FlexDesign MS 60 Oven 60, Z9075AY0 SC FlexDesign AG 75 WD 14 + 60, Z9075BY0 SC FlexDesign BB 75 WD 14 + 60, Z9075DY0 SC FlexDesign DB 75 WD 14 + 60, Z9075MY0 SC FlexDesign MS 75 WD 14 + 60, Z9098AY0 SC FlexDesign AG 98 60 + MW 38, Z9098BY0 SC FlexDesign BB 98 60 + MW 38, Z9098DY0 SC FlexDesign DB 98 60 + MW 38, Z9098MY0 SC FlexDesign MS 98 60 + MW 38, Z9105AY0 SC FlexDesign AG 105 60 + 45, Z9105BY0 SC FlexDesign BB 105 60 + 45, Z9105DY0 SC FlexDesign DB 105 60 + 45, Z9105MY0 SC FlexDesign MS 105 60 + 45, Z912AAY0 SC FlexDesign AG 120 WD14 + 60 + 45, Z912ABY0 SC FlexDesign BB 120 WD14 + 60 + 45, Z912ADY0 SC FlexDesign DB 120 WD14 + 60 + 45, Z912AMY0 SC FlexDesign MS 120 WD14 + 60 + 45, Z912BAY0 SC FlexDesign AG 120 60+60, Z912BBY0 SC FlexDesign BB 120 60+60, Z912BDY0 SC FlexDesign DB 120 60+60, Z912BMY0 SC FlexDesign MS 120 60+60, Z990AAY0 SC FlexDesign AG 90 WD 29 + 60, Z990ABY0 SC FlexDesign BB 90 WD 29 + 60, Z990ADY0 SC FlexDesign DB 90 WD 29 + 60, Z990AMY0 SC FlexDesign MS 90 WD 29 + 60, Z990BAY0 SC FlexDesign AG 90 45 + 45, Z990BBY0 SC FlexDesign BB 90 45 + 45, Z990BDY0 SC FlexDesign DB 90 45 + 45, Z990BMY0 SC FlexDesign MS 90 45 + 45, Z99RX70X0 ;, Z11AB15A0 Bakplaat met anti-aanbaklaag, Z11AU15A0 Multifunctionele bakplaat anti-aanbak, Z11CR10X0 Bak- en braadrooster (standaard), Z11GU20X0 Glazen braadslede, Z11SZ00X1 SeamlessCombination tussenbodem, Z12CB10A0 Geëmailleerde bakplaat, Z12CM10A0 Moussaka pan, enameled, Z12CP10A0 Pizzavorm, Z12CU10A0 Geëmailleerde multifunctionele pan, Z13CV05S0 Afdekstrip oven, Z13CV06S0 Decorlijst

Soort magnetron: Combimagnetron
 Soort besturing: Elektronisch
 Afmetingen (hxbxd): 455 x 596 x 548 mm
 Afmetingen binnenruimte hxbxd: 237.0 x 480 x 392.0 mm
 Lengte elektriciteitsnoer: 150.0 cm
 Nettogewicht: 32.2 kg
 Brutogewicht: 34.5 kg
 EAN-code: 4242004266600
 Maximaal magnetronvermogen: 900 W
 Aansluitwaarde: 3600 W
 Minimale smeltveiligheid: 16 A
 Spanning: 220-240 V
 Frequentie: 50 Hz
 Type stekker: Schuko-/Gardy. met aarding (meegeleverd)
 Meegeleverde toebehoren: 1 x Combi rooster, 1 x Universele braadslede



Z11SZ00X1 SeamlessCombination tussenbodem, Z9045AY0 FlexDesign AG 45 Compact/MW 45, Z9045BY0 FlexDesign BB 45 Compact/MW 45, Z9045DY0 FlexDesign DB 45 Compact/MW 45, Z9045MY0 FlexDesign MS 45 Compact/MW 45, Z9105AY0 SC FlexDesign AG 105 60 + 45, Z9105BY0 SC FlexDesign BB 105 60 + 45, Z9105DY0 SC FlexDesign DB 105 60 + 45, Z9105MY0 SC FlexDesign MS 105 60 + 45, Z912AAY0 SC FlexDesign AG 120 WD14 + 60 + 45, Z912ABY0 SC FlexDesign BB 120 WD14 + 60 + 45, Z912ADY0 SC FlexDesign DB 120 WD14 + 60 + 45, Z912AMY0 SC FlexDesign MS 120 WD14 + 60 + 45, Z990BAY0 SC FlexDesign AG 90 45 + 45, Z990BBY0 SC FlexDesign BB 90 45 + 45, Z990BDY0 SC FlexDesign DB 90 45 + 45, Z990BMY0 SC FlexDesign MS 90 45 + 45

N 70, COMPACTE OVEN MET MAGNETRON, 60 X 45
CM, FLEX DESIGN
C29MR21V0

Verwarmingssystemen en functies:

- Compacte bakoven met magnetron met 16 verwarmingssystemen: Boven-/ onderwarmte, Thermogrill, Grootvlakgrill, Kleinvlakgrill, Onderwarmte, Deegrijpsstand, Verwarmen servies, Onder- en bovenwarmte Grill, Circulatielucht, Magnetron, Hetelucht, Boven-/onderwarmte + magnetron, grill + magnetron, halve breedte grill + magnetron, hetelucht grillen + magnetron
 - Temperatuurregeling van 30 °C - 230 °C
 - Max. vermogen: 900 W | 5 Vermogensinstellingen magnetron (90W, 180W, 360W, 600W, boost) met inverter techniek
 - Intelligente Inverter technologie: het max. vermogen wordt tot 600 Watt gereguleerd bij langdurig gebruik
- 450 - 455 x 560 - 568 x 550 mm
 - Aansluitwaarde: 3,6 kW
 - Lengte aansluitsnoer: 1,5 m
 - Nominale spanning: 220 - 240 V

Design:

- Flex Design
- Ovenruimte: geëmailleerd

Reiniging:

- Easy Clean® reinigingssysteem

Comfort:

- Inhoud: 45 liter
- 3,7" Full Touch TFT Display
- Touch Control
- Temperatuurvoorstel, Controle van de actuele oventemperatuur, Opwarmingsindicatie
- Ondersteunend systeem voor perfecte kookresultaten: Automatische kookprogramma's
- Klapdeur
- Soft Open, Soft Close
- Elektronische klok
- Led-binnenverlichting, uitschakelbaar
- Geforceerde koeling met naventilatie
- Roestvrijstalen ventilator
- Home Connect
- Oven Assistent met spraakbediening (i.c.m. Home Connect en Amazon Alexa)

Inhangroosters / uittreksysteem:

- Aantal inschuifhoogten: 3 ST

veiligheid/ zekerheid:

- 3 ST glazen CoolTouch deur
- Lage deurtemperatuur
- Deurcontact schakelaar
- Kinderbeveiliging Restwarmte-aanduiding Start/Stop-toets

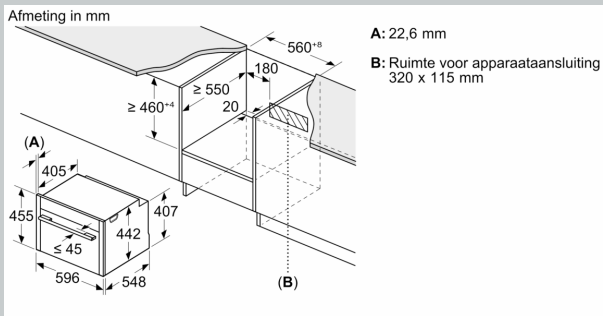
Toebehoren:

- Combi rooster
- Universele braadslede

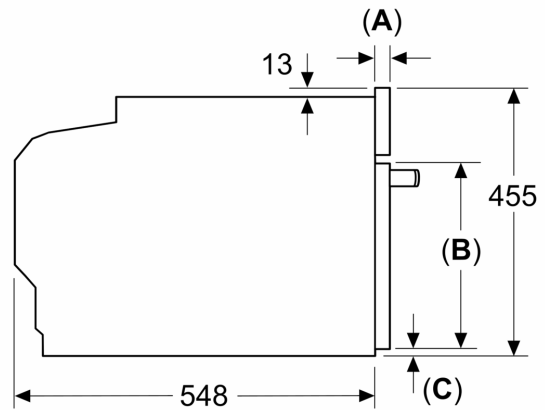
Technische specificaties:

- Afmetingen (hxbxd):
- 455 x 596 x 548 mm
- Inbouwmaten (hxbxd):

N 70, COMPACTE OVEN MET MAGNETRON, 60 X 45
CM, FLEX DESIGN
C29MR21V0

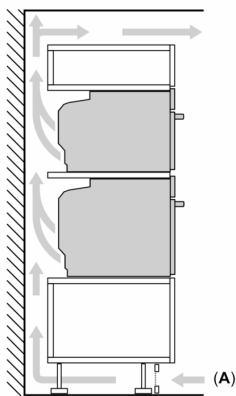


Afmeting in mm



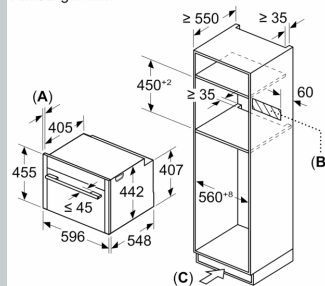
A: 22,6 mm
B: ≤ 347,5 mm
C: 7,5 mm

Inbouw van twee apparaten boven elkaar
Luchtverversing



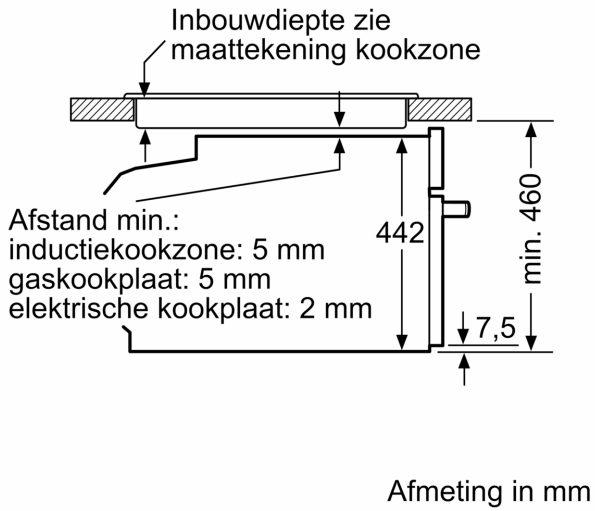
A: Luchtinvoeropening ≥ 200 cm²

Afmeting in mm



A: 22,6 mm
B: Ruimte voor apparaataansluiting
320 x 115 mm
C: Ventilatie in de plint ≥ 200 cm²

Inbouw met één kookzone.



Wordt het compacte apparaat onder een kookzone ingebouwd, dan moet rekening gehouden worden met de volgende werkbladdikte (eventueel incl. onderconstructie).

Kookzone-type	min. werkbladdikte	
	opgebouwd	vlak
Inductiekookzone	42 mm	43 mm
Volledige oppervlak-inductiekookzone	52 mm	53 mm
gaskookplaat	32 mm	43 mm
elektrische kookplaat	32 mm	35 mm