

N 50, Vlakscherm afzuigkappen, 90 cm, zilvermetaalkleurig
D49ED52X0



COOKING PASSION SINCE 1877



- ✓ EfficientDrive: zorgt dankzij nieuwe motortechnologie voor een stille en energiezuinige werking
- ✓ Intensiefstand: extra afzuigvermogen voor wanneer er veel kookdampen ontstaan
- ✓ LED verlichting: goede verlichting tijdens het koken dankzij energiezuinige LED lampen
- ✓ Automatische regulering – blijft nog enkele minuten afzuigen na het uitzetten.

Uitrusting

Technische Data

Uitvoering : Uittrekbaar
Keurmerken : , CE, VDE
Lengte elektriciteits snoer (cm) : 175
Inbouwafmetingen (hxbxd) : 385mm x 524.0mm x 290mm
en: Minimum distance above an electric hob : 430
en: Minimum distance above a gas hob : 650
Nettogewicht (kg) : 13,458
Soort besturing : Elektronisch
Maximale afzuigcapaciteit luchtafvoer (m³/h) : 408
Max. capaciteit recirculatie intensiefstand (m³/h) : 499.0
Maximale afzuigcapaciteit recirculatie (m³/h) : 301
Afzuigcapaciteit intensiefstand (m³/h) : 758
Aantal lampen : 2
Geluidsniveau (dB (A) re 1pW) : 54
Diameter luchtafvoer min/max (mm/mm) : 120 / 150
Materiaal vetfilter : Aluminium wasbaar
EAN-code : 4242004197577
Aansluitwaarde (W) : 146
Minimale smeltveiligheid (A) : 10
Spanning (V) : 220-240
Frequentie (Hz) : 50; 60
Type stekker : Schuko-/Gardy. met aarding
Type installatie : Inbouw

Optionele accessoires

Z51ITD1X1 Regeneerbaar recirculatieset
Z51ITP0X0 Regeneerbaar koolfilter (vervanging)
Z51IXB1X6 CleanAir Plus koolfilter (vervanging)
Z51IXC1X6 Cleanair Plus recirculatieset
Z54TH90D0 Design greeplijst zwart 90 cm
Z54TH90N0 Greeplijst RVS 90 cm
Z54TL90X0 Liftelement 90 cm
Z54TM90X0 Montageset voor 90 cm bovenkast
Z54TS02X0 Recirculatieset



4 242004 197577

N 50, Vlakscherm afzuigkappen, 90 cm,
zilvermetaalkleurig
D49ED52X0

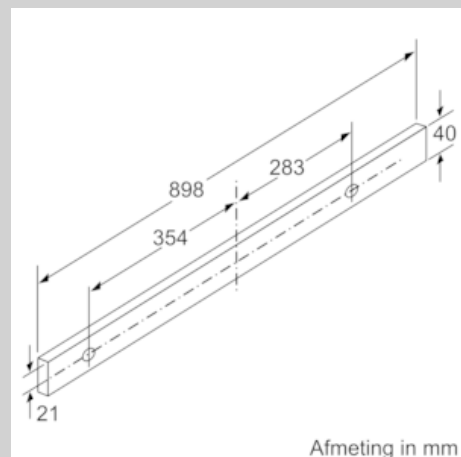
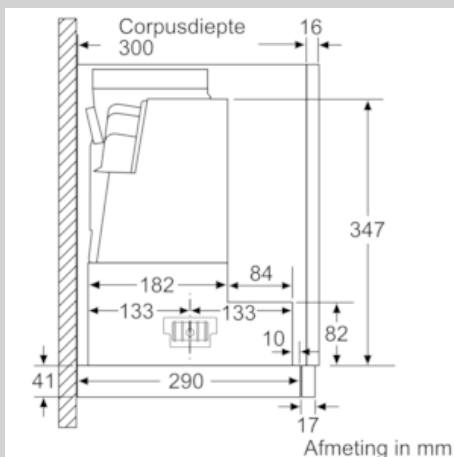
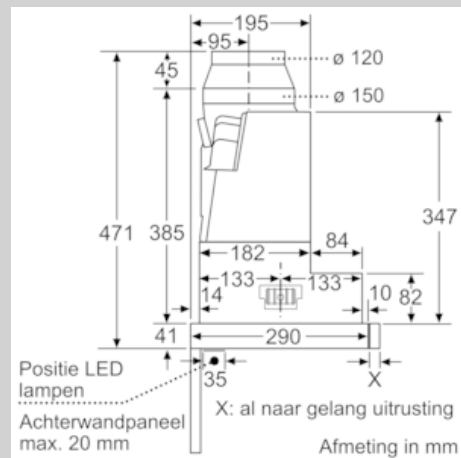
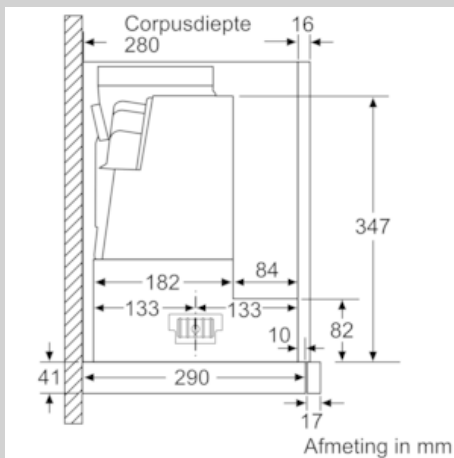
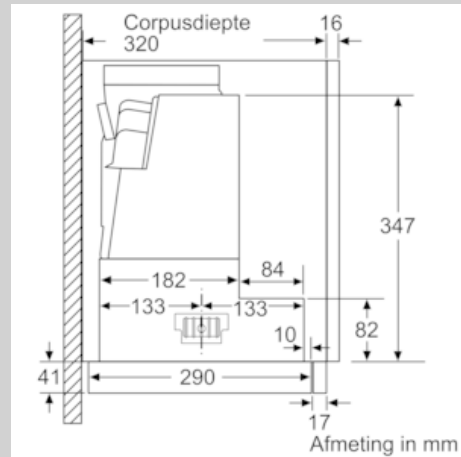
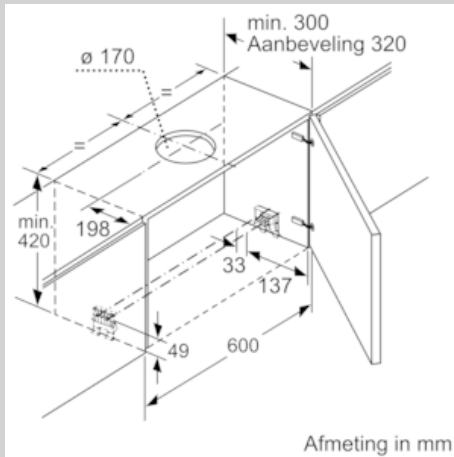


COOKING PASSION SINCE 1877

Uitrustig

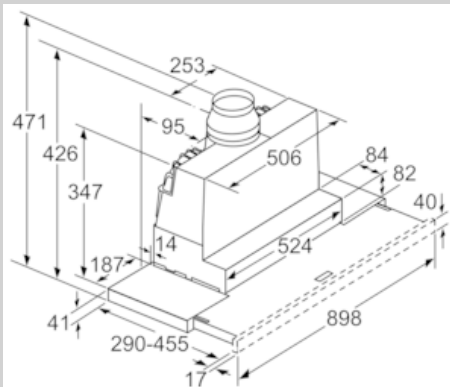
N 50, Vlakscherm afzuigkappen, 90 cm,
 zilvermetaalkleurig
 D49ED52X0

Maatschetsen

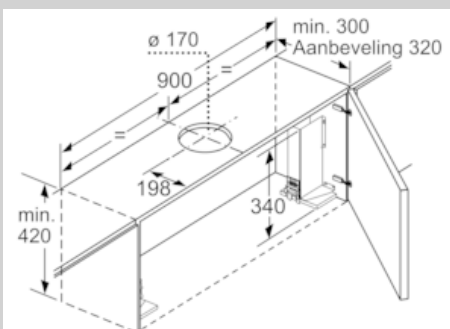


N 50, Vlakscherm afzuigkappen, 90 cm,
 zilvermetaalkleurig
 D49ED52X0

Maatschetsen



Diepteaanpassing van de filterafzuigkap
 afzuigkap tot 29 mm mogelijk
 Afmeting in mm



Bij montage van de 90 cm vlakke afzuigkap in
 een 90 cm brede bovenkast is een
 montageset noodzakelijk. De beide montage-
 beugels worden links en rechts in het meubel
 vast geschroefd. Montage volgens slabloon.
 Afmeting in mm