

N 50, AFZUIGUNIT, 52 CM, ROESTVRIJ STAAL  
D55MH56N0



Z5135X1	Koolfilter (vervanging)
Z5135X3	Recirculatieset
Z51ITD1X1	Regeneerebaar recirculatieset
Z51ITPOX0	Regeneerebaar koolfilter (vervanging)
Z51XB1X6	CleanAir Plus koolfilter (vervanging)
Z51XC1X6	Cleanair Plus recirculatieset

Afzuigunit: deze afzuigkap past discreet in je keukenkast of schouw voor meer ruimte in huis

- ✓ Intensiefstand: extra afzuigvermogen voor wanneer er veel kookdamp ontstaat
- ✓ Ledverlichting: heldere verlichting tijdens het koken.
- ✓ Afzuigcapaciteit: voor constant schone lucht in de keuken

Uitvoering: ..... Inbouw/Onderbouw  
 Lengte elektriciteits snoer: ..... 150.0 cm  
 Inbouwafmetingen (hxbxd): ..... 418mm x 496.0mm x 264mm mm  
 Hoogte: ..... 418 mm  
 Minimum afstand boven een elektrische kookplaat : .....500 mm  
 Minimum afstand boven een gaskookplaat : .....650 mm  
 Nettogewicht: ..... 7.5 kg  
 Soort besturing: ..... Elektronisch  
 Instelling afzuigvermogen: .....3 standen + intensief  
 Maximale afzuigcapaciteit luchtafvoer: ..... 575 m<sup>3</sup>/h  
 Max. capaciteit recirculatie intensiefstand: ..... 606 m<sup>3</sup>/h  
 Maximale afzuigcapaciteit recirculatie: ..... 541 m<sup>3</sup>/h  
 Afzuigcapaciteit intensiefstand: .....650 m<sup>3</sup>/h  
 Maximale luchtstroom: ..... 575 m<sup>3</sup>/h  
 Aantal lampen: ..... 2  
 Geluidsniveau: ..... 67 dB(A) re 1 pW  
 Diameter luchtafvoer min/max: ..... 120 / 150 mm  
 Materiaal vetfilter: ..... Aluminium, vaatwasbestendig  
 EAN-code: ..... 4242004186847  
 Aansluitwaarde: .....277 W  
 Minimale smeltveiligheid: .....3 A  
 Spanning: ..... 220-240 V  
 Frequentie: ..... 50 Hz  
 Type stekker: .....Schuko-/Gardy. met aarding (meegeleverd)  
 Type installatie: ..... Inbouw



## N 50, AFZUIGUNIT, 52 CM, ROESTVRIJ STAAL D55MH56NO

### Prestaties en verbruik:

- Geschikt voor luchtafvoer en recirculatie
- Dubbelzijdig zuigende ventilator
- Afzuigcapaciteit volgens DIN/EN 61591 ø 15 cm:
- Max. normaalstand 575 m<sup>3</sup>/u;
- Intensiefstand 650 m<sup>3</sup>/u
- Geluidsniveau volgens EN 60704-2-13 bij luchtafvoer:
- Max. normaalstand: 67 dB (re 1 pW)
- Intensiefstand: 70 dB (re 1 pW)
- Energieklasse volgens EU-norm nr. 65/2014: C
- (op een schaal van A+++ t/m D)
- Gemiddelde energieverbruik: 107.8 kWh/jaar
- Energieklasse ventilator: D
- Energieklasse verlichting: A
- Energieklasse vetfilter: D
- Max. geluidsniveau op normaalstand: 67 dB

### Uitrusting:

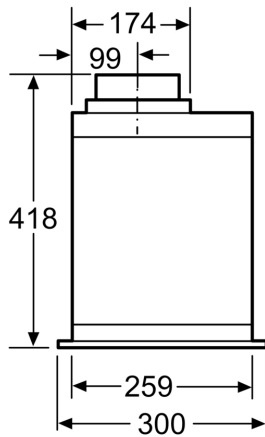
- Randafzuiging
- Metalen vetfilters, vaatwasserbestendig
- Roestvrijstalen filterafdekking
- Tiptoetsen (3 standen + intensiefstand) met led-aanduiding
- 6 minuten
- 2 x 1 W ledverlichting
- Lichtintensiteit: 244 lux
- Kleurtemperatuur: 4000 K
- Terugslagklep

### Technische data:

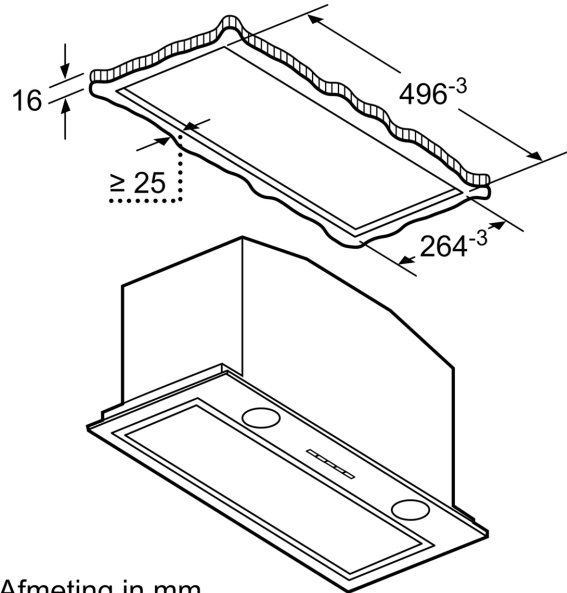
- In te bouwen in een schouw of speciale kast
- Inbouwmaten: breedte: 50 cm, diepte: 26 cm
- Afmetingen (hxbxd):
- 41.8 cm x 52.0 cm x 30.0 cm
- Voor recirculatie werking is een startset of CleanAir unit benodigd
- Lengte aansluitsnoer 1.5 m
- Aansluitwaarde: 277 W

\* Volgens de EU-norm nr. 65/2014

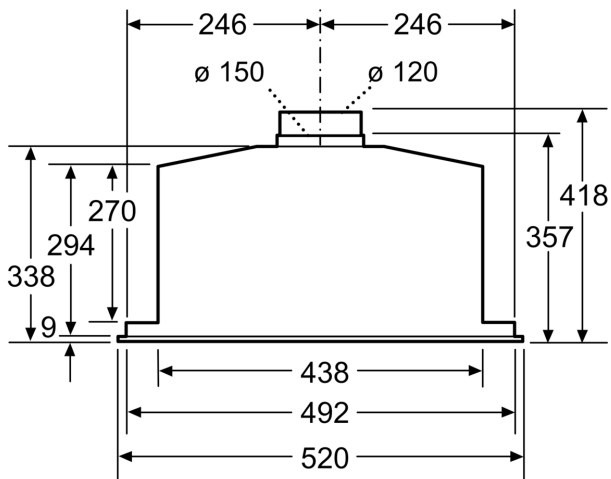
N 50, AFZUIGUNIT, 52 CM, ROESTVRIJ STAAL  
D55MH56N0



Afmeting in mm

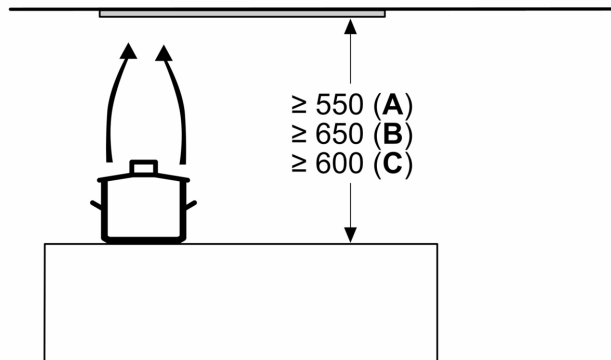


Afmeting in mm



Afmeting in mm

Afmeting in mm



**A:** Elektrisch

**B:** Gas - vanaf bovenrand van pandrager

**C:** Elektrisch - voor Australië en Nieuw-Zeeland